



# MASTER CityWhite CDO-ET Plus

## MASTER CityWhite CDO-ET Plus 70W/828 E27

MASTER CityWhite CDO-ET Plus on keraaminen monimetallilamppu, jolla on opaali ellipsinmuotoinen ulkokupu. Ulkokäyttöön, miellyttävä valkoinen valo.

### Rajoitukset ja turvallisuus

- Käytettäväksi vain täysin suljetussa valaisimessa, myös testauksen aikana (IEC61167, IEC 62035, IEC60598)
- Valaisimen on pidettävä lampun kuumat osat sisällään, jos lamppu hajoaa
- Lampuissa voidaan käyttää elektronista tai elektromagneettista ohjauslaitetta
- Ohjauslaitteessa on oltava käyttöiän päättymissuojauks (IEC61167, IEC 62035)
- Lämpimän uudelleenikäynnistyksen aika voi olla enintään 15 minuuttia, joten T15-pulssisyyttimien käyttö on suositeltavaa
- On erittäin epätodennäköistä, että lampun rikkoutumisella olisi vaikutusta terveyteen. Jos lamppu rikkoutuu, tuuleta huonetta 30 minuuttia ja irrota osat mielellään käsiin kädessä. Aseta ne tiiviisti suljettuun muovipussiin ja vie paikalliseen kierrätyskeskukseen. Älä käytä pölynimuria.

### Tuotetiedot

Yleistä tietoa	
Kanta	E27 [ E27]
Käyttöasento	UNIVERSAL [ vapaa]
Käyttöikä, vikaantumisprosentti 5 % (nim.)	13000 h
Käyttöikä, vikaantumisprosentti 10 %, (nim.)	15000 h
Käyttöikä, vikaantumisprosentti 20 % (nim.)	17000 h
Käyttöikä, vikaantumisprosentti 50 % (nim.)	27000 h
LSF 2 000 h, nimellinen	99 %
LSF 4 000 h, nimellinen	99 %
LSF 6 000 h, nimellinen	98 %
LSF 8 000 h, nimellinen	96 %
LSF 12 000 h, nimellinen	90 %
LSF 16 000 h, nimellinen	81 %

LSF 20 000 h, nimellinen	71 %
Valon tekniset tiedot	
Värikoodi	828 [ CCT / 2 800 K]
Valovirta (nimellinen) (nim.)	7050 lm
Värimerkki	Lämmin valkea (WW)
Kromaattisuuskoordinaatti X (nim.)	438
Kromaattisuuskoordinaatti Y (nim.)	398
Vastaava värilämpötila (nim.)	2900 K
Valotehokkuus (nimellinen) (nim.)	99,3 lm/W
Värintoistoindeksi (min.)	81
Värintoistoindeksi (nim.)	84
LLMF 2 000 h, nimellinen	97 %

# MASTER CityWhite CDO-ET Plus

LLMF 4 000 h, nimellinen	93 %
LLMF 6 000 h, nimellinen	89,5 %
LLMF 8 000 h, nimellinen	86 %
LLMF 12 000 h, nimellinen	80,5 %
LLMF 16 000 h, nimellinen	76,5 %
LLMF 20 000 h, nimellinen	73,5 %
Kirkkaan/himmeän valaistuksen suhde	1,30

## Käyttö ja sähkö tiedot

Power (Rated) (Nom)	71,0 W
Lampun virran lämpeneminen (suurin)	1,96 A
Lampun virta (EM) (nim.)	0,99 A
Sytytyksen syöttöjännite (suurin)	198 V
Sytytyksen jännitehuippu (suurin)	2500 V
Sytytyksen syöttöjännite (min.)	198 V
Uudelleenkäynnistysaika (min) (suurin)	720 s
Käynnistysaika (suurin)	30 s
Jännite (suurin)	96 V
Jännite (min.)	80 V
Jännite (nim.)	83 V

## Ohjausjärjestelmät ja himmennys

Himmennettävä	Kyllä
Lämpenemisaika 90 % (suurin)	3 min

## Mekaaniset tiedot ja runko

Lampun viimeistely	Päällystetty lasi
--------------------	-------------------

## Hyväksyntä ja käyttökohteet

Energiatohokkuusmerkintä (EEL)	A+
Elohopeapitoisuus (Hg) (nim.)	7,8 mg
Energiankulutus kWh/1000 h	78 kWh

## UV

Pet-muovia (Niosh) (min.)	8 h/500lx
---------------------------	-----------

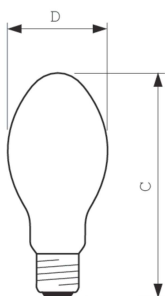
## Valaisinsuunnittelun vaatimukset

Lampun lämpötila (suurin)	350 °C
Kannan lämpötila (suurin)	200 °C

## Tuotetiedot

Koko tuotekoodi	871829115875200
Tilaustuotteen nimi	MASTER CityWhite CDO-ET Plus 70W/828 E27
EAN/UPC – tuote	8718291158752
Tilauuskoodi	15875200
SAP-osoittaja – määrä/pakkaus	1
Osoittaja – pakkauksia ulommassa laatikossa	24
Materiaalinumero (12NC)	928154708835
Nettopaino (kappale)	57,000 g
ILCOS-koodi	ME70/28/1B-H-E27

## Mittapiirros

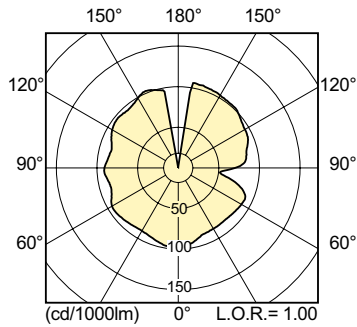


CDO-ET Plus 70W/828 E27

Product	D (max)	C (max)
MASTER CityWhite CDO-ET Plus 70W/828 E27	71 mm	156 mm

# MASTER CityWhite CDO-ET Plus

## Valonjakotiedot

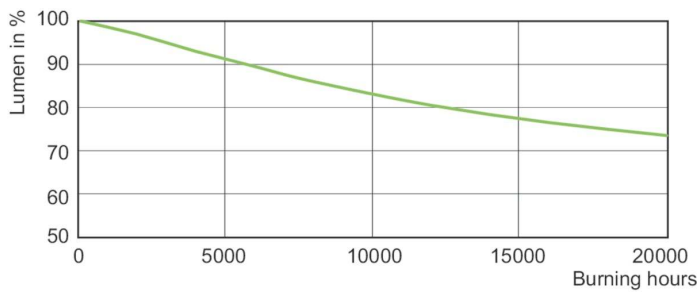


LDLD\_CDO-ET\_0001-Light distribution diagram

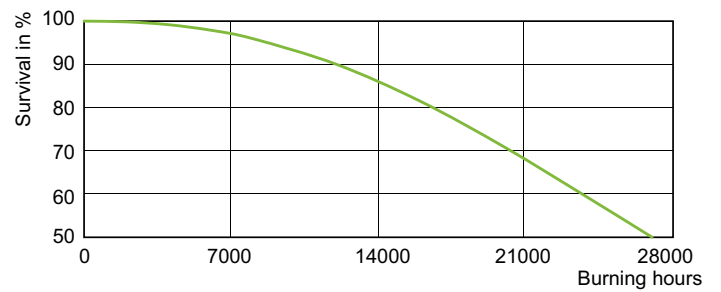


LDPO\_CDO-ET\_0002-Spectral power distribution Colour

## Käyttöikä



MASTER CityWhite CDO-ET Plus CDO-TT Plus 70W/828 E27



LDLE\_CDO-ET\_0001-Life expectancy diagram

