



CoreLine Projector

ST150T LED22S-23-/830 PSU WH

24° - 830 varmhvit - Power supply unit - White and black

CoreLine Projector-serien med armaturer er utformet for å erstatte halogen- og CDM-standardbaserte lyskaster. De rene linjene og den attraktive total kostnaden hjelper kunder med å bytte til LED. Disse armaturene skaper en naturlig belysningseffekt til bruk i områder med aksentbelysning. De gir også øyeblikkelige energibesparelser og har mye lengre levetid, noe som gir mer deg mer for pengene og en miljøvennlig løsning. De er enkle å installere på en standardskinne eller med en kontakt for overflatemontering.

Produktdata

Generell informasjon		Garantiperiode	
Lyskjeglevinkel for lyskilde	24°	Garantiperiode	5 år
Lyskildefarge	830 varmhvit	Konstant lyseffekt	No
Lyskilde kan byttes ut	No	Antall produkter på MCB av 16 A type B	40
Antall forkoblingsenheter	1 unit	I samsvar med EU RoHS	Ja
Driver/strømenhet/transformator	PSU [Power supply unit]	Blendingstall CEN	Not applicable
Driver inkludert	Ja	Drift og elektrisk	
Optikktype	24 [strålningsvinkel 24°]	Inngangsspenning	220-240 V
Lysstrålespredning fra armatur	24°	Inngangsfrekvens	50 til 60 Hz
Kontrollgrensesnitt	-	Startstrømforbruk (CLO)	- W
Tilkobling	Gjennomkoblingskontakt, 3-pols	Gjennomsnittlig strømforbruk (CLO)	24 W
Kabel	-	Strømforbruk (CLO)	- W
IEC-beskyttelsesklasse	Sikkerhetsklasse I	Startstrøm	8,7 A
Test av glødetråd	Temperatur 650 °C, varighet 5 sek	Startstrømtid	125 ms
Brennbarhetsmerke	For montering på normalt antennebare overflater	Strømfaktor (min.)	0.9
CE-merke	CE mark		
ENEC-merke	-		

CoreLine Projector

Kontroller og dimming

Kan dimmes	No
------------	----

Mekanisk og innfatning

Innfatningsmateriale	Aluminium
Reflektormateriale	-
Optikkmateriale	Polycarbonate
Optisk deksel-/linsemateriale	Polykarbonat
Festemateriale	-
Optisk deksel-/linsefinish	Med tekstur
Total lengde	0 mm
Total bredde	180 mm
Total høyde	159 mm
Total diameter	85 mm
Farge	White and black
Mål (høyde x bredde x høyde)	159 x 180 x 0 mm (6.3 x 7.1 x 0 in)

Godkjenning og bruk

Ingress beskyttelseskode	IP20 [Fingerbeskyttet]
Mek. støt, beskyttelseskode	IK02 [0.2 J standard]

Innledende ytelse (i samsvar med IEC)

Opprinnelig lysytelse	2200 lm
Toleranse for lysytelse	+/-10%
Opprinnelig lyseffekt for LED-armatur	90 lm/W
Oppr. Korr. Fargetemperatur	3000 K
Oppr. Fargegjengivelsesindeks	>80
Opprinnelig kromatisitet	(0.43, 0.40) SDCM<3

Opprinnelig inngangseffekt	24 W
Strømforbruktoleranse	+/-10%

Ytelse over tid (i samsvar med IEC)

Svikrate på kontrollforkoblinger ved median levetid *50 000 timer	5 %
Lumenvedlikehold ved median levetid* 50 000 timer	L70

Bruksforhold

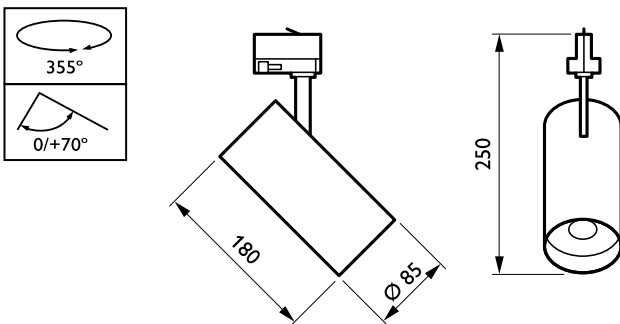
For omgivelsestemperaturer mellom	-20 to +40 °C
Ytelse for omgivelsestemperatur Tq	25 °C
Maksimalt dimmenivå	Bruke ikke
Egnet for tilfeldig vekslning mellom av og på	Nei

Produktdata

Fullstendig produktkode	871869979069199
Produktnavn for bestilling	ST150T LED225-23-/830 PSU WH
EAN/UPC – produkt	8718699790691
Bestillingskode	79069199
Lokal bestillingskode	3201432
SAP-teller – antall per pakke	1
SAP-teller – pakker per utvendige	6
SAP-materialer	912401483219
SAP-nettvekt (stykk)	0,710 kg

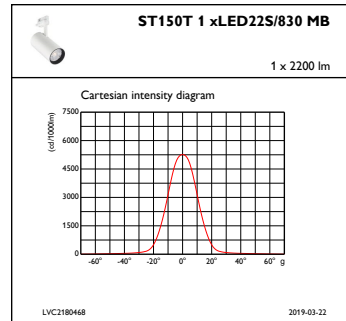
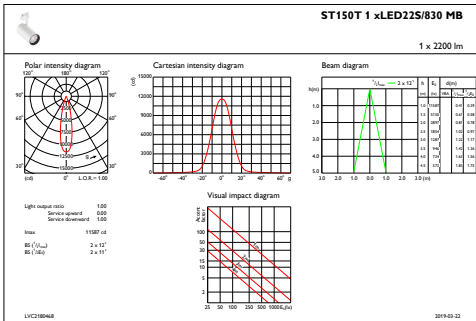


Målskisse



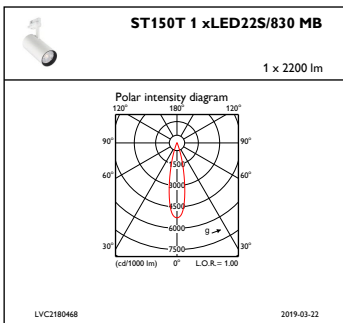
CoreLine Projector ST150T

Fotometriske data



IFAS1_ST150T1xLED22S830MB

IFCC1_ST150T1xLED22S830MB



IFPC1_ST150T1xLED22S830MB

