



GreenSpace Accent projector

ST320T LED39S/840 PSU WB WH

GreenSpace Accent Projector - 840 luce bianca neutra - Unità di alimentazione - Ottica fascio largo WB - Bianco WH

Grazie alla famiglia di prodotti GreenSpace Accent, adesso commercianti e gestori di edifici possono effettuare il passaggio dalle sorgenti CDM a quelle LED e beneficiare dei vantaggi offerti da Philips PerfectAccent in termini di qualità della luce e significativi risparmi energetici, il tutto a fronte di un investimento iniziale ragionevole. L'adattatore 3C regolare e i pacchetti lumen specifici del proiettore GreenSpace Accent rendono l'installazione retrofit rapida e semplice. Per i rivenditori che operano nel campo della moda e dei generi alimentari, il proiettore GreenSpace Accent è disponibile con speciali soluzioni luminose e LED per mostrare al meglio i capi d'abbigliamento e i prodotti alimentari freschi. Consulta le pagine del nostro catalogo dedicato alla moda e ai generi alimentari per ulteriori informazioni su CrispWhite, PremiumWhite, Fresh Food Meat e Fresh Food Champagne.

Dati del prodotto

Informazioni generali			
Numero di sorgenti luminose	1 [1 pc]	Tipo di ottica	WB [Ottica fascio largo WB]
Codice famiglia lampada	LED39 [LED module 3900 lm]	Tipo copertura ottica/lenti	PM [Sfera PMMA]
Angolo del fascio della sorgente luminosa	120 °	Ampiezza fascio luminoso dell'apparecchio	34°
Colore sorgente luminosa	840 bianco neutro	Connessione	-
Attacco	- [-]	Cavo	-
Sorgente luminosa sostituibile	No	Classe di protezione IEC	Classe di isolamento II
Numero di unità elettriche	1 unit	Montaggio	3C-69 [3-circuit power track adapter GA69 (connection point) for XTS and XTSF tracks]
Driver/unità alimentazione/trasformatore	PSU [Power supply unit]	Test filo incandescente	Temperatura 650 °C, durata 5 s
Driver incluso	Si		

Greenspace Accent projector

Marchio di infiammabilità	F [For mounting on normally flammable surfaces]
Marchio CE	CE mark
Marchio ENEC	ENEC mark
Marchio UL	No
Periodo di garanzia	5 anni
Note	* Secondo il documento di indirizzo di Lighting Europe "Evaluating performance of LED based luminaires - January 2018": dal punto di vista statistico, non esiste alcuna differenza rilevante tra B50 e, ad esempio, B10. Pertanto il valore mediano della durata utile (B50) rappresenta anche il valore B10.
Emissione luminosa costante	No
Numero di prodotti sotto interruttore magnetotermico (16A tipo B)	20
Conformità a RoHS EU	Si
Codice famiglia prodotto	ST320T [GREENSPACE ACCENT PROJECTOR]
Fattore di abbagliamento UGR CEN	Not applicable

Funzionamento e parte elettrica

Tensione in ingresso	220-240 V
Frequenza di ingresso	Da 50 a 60 Hz
Corrente di spunto	22 A
Tempo di spunto	0,260 ms
Fattore di potenza (Min)	0.9

Controlli e regolazione del flusso

Regolabile	No
------------	----

Meccanica e corpo

Materiale del corpo	Alluminio
Materiale del riflettore	Policarbonato con rivestimento alluminio
Materiale ottico	Polycarbonate
Materiale copertura ottica/lenti	Policarbonato metacrilato
Materiale fissaggio	Poliammide
Finitura copertura ottica/lenti	Trasparente
Lunghezza complessiva	182 mm
Larghezza complessiva	114 mm
Altezza complessiva	193 mm
Colore	Bianco WH
Dimensioni (Altezza x Larghezza x Profondità)	193 x 114 x 182 mm (7.6 x 4.5 x 7.2 in)

Approvazione e applicazione

Codice di protezione ingresso	IP20 [Protetto contro l'accesso con un dito]
Codice protezione impatti meccanici	IK02 [0.2 J standard]

Rendimento iniziale (conformità IEC)

Flusso luminoso iniziale (flusso sistema)	3800 lm
Tolleranza flusso luminoso	+/-10%
Efficienza iniziale apparecchio LED	120,63492063492063 lm/W
Temperatura di colore corr. Iniziale	4000 K
Indice di resa dei colori iniz.	≥80
Cromaticità iniziale	(0.38, 0.38) SDCM<3
Potenza in ingresso iniziale	31.5 W
Tolleranza consumo energetico	+/-10%

Rendimento nel tempo (conformità IEC)

Frequenza di guasto dell'alimentatore di controllo alla vita utile mediana pari a	5 %
50000 h	
Ciclo di vita medio dei lumen* pari a	L80
50000 h	

Condizioni di applicazione

Intervallo temperatura ambiente	Da +10 a +40 °C
Temperatura ambiente performance Tq	25 °C
Adatto per accensione casuale	Si

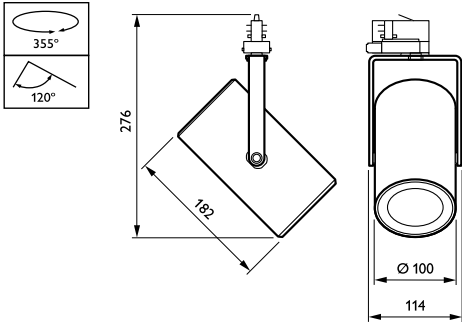
Dati del prodotto

Codice prodotto completo	871869916679300
Nome prodotto ordine	ST320T LED39S/840 PSU WB WH
EAN/UPC - Prodotto	8718699166793
Codice d'ordine	16679300
Codice d'ordine locale	16679300
Numeratore SAP - Quantità per confezione	1
Numeratore SAP - Confezioni per scatola esterna	1
Materiale SAP	910500459397
Peso netto (Pezzo)	0,980 kg



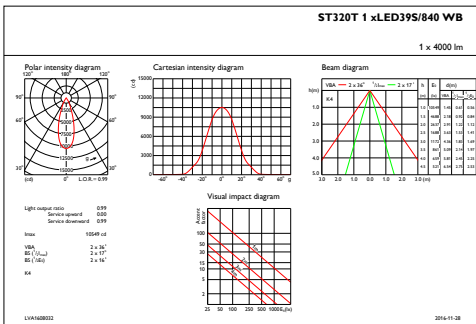
Greenspace Accent projector

Disegno tecnico

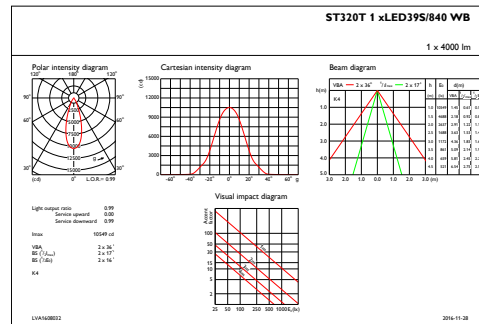


GreenSpace Accent ST315T-ST330T

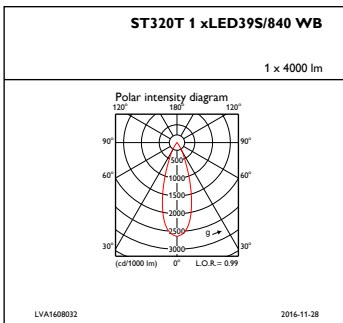
Fotometrie



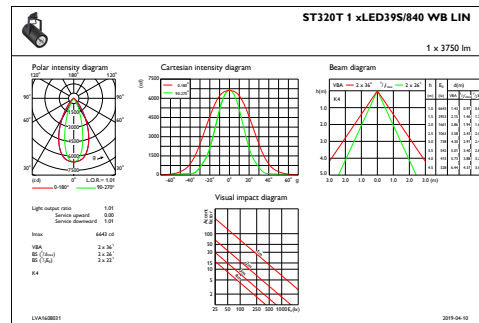
IFAS1_ST320T1xLED39S840WB



IFCC1_ST320T1xLED39S840WB



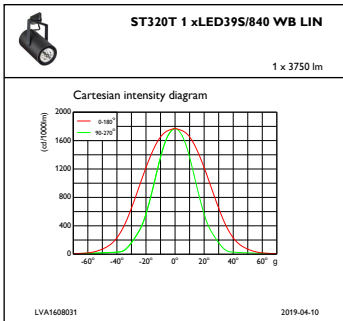
IFPC1_ST320T1xLED39S840WB



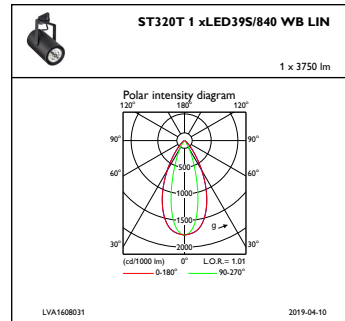
IFAS1_ST320T1xLED39S840WB LIN

Greenspace Accent projector

Fotometrie



IFCC1_ST320T1xLED39S840WBLIN



IFPC1_ST320T1xLED39S840WBLIN

