

SmartBright Slim Panel G2

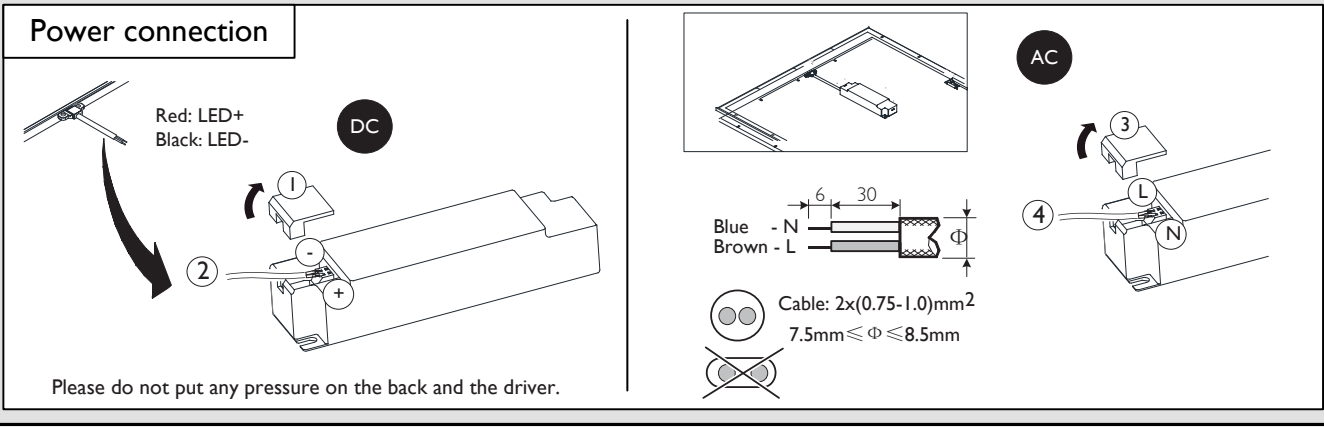
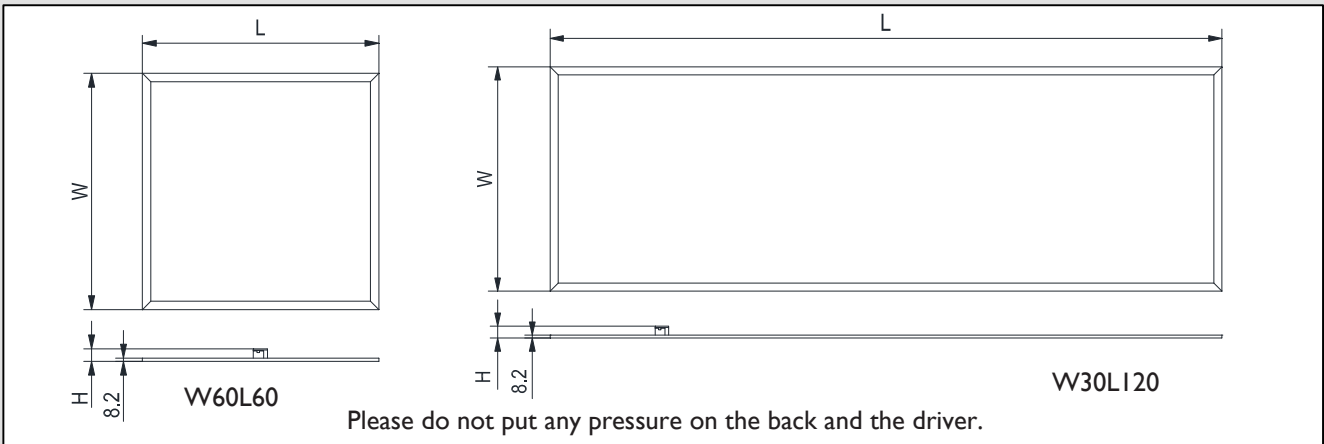
RC09IV

Mounting Instruction/Petunjuk Instalasi/Hướng dẫn lắp đặt/คู่มือการติดตั้ง/ تعليمات التركيب

V1.0



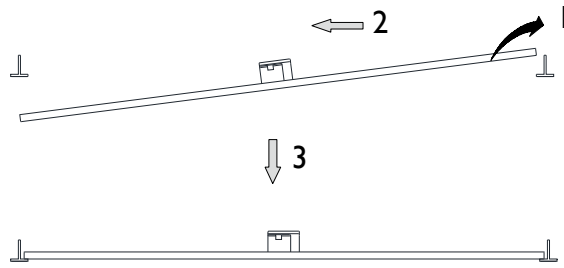
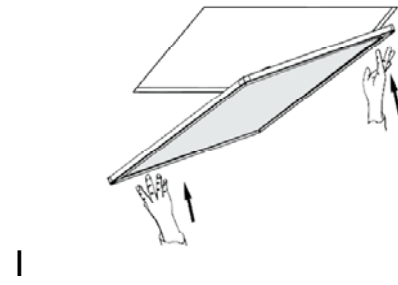
Type/ Tipe/ Loại / رقم النوع	CCT (K)	Power(W) /Daya/Công suất /กำลังไฟฟ้า/المقاوة	LEDs	Lumen Output (lm)/ Lumen keluaran/ Quang thông (lm) /لومن/الضائة طاقة	Dimension / Dimensi/Kích thước /ขนาด/المبعاد LxWxH (mm)	kg	Voltage/ Tegangan /Điện áp /الجهد/التيار	Frequency/ Frekuensi /Tần số /التردد
RC09IV LED26S/840 PSU W60L60 GM G2	4000	29	160	2600	597X597X31.5	2.0	220-240V ~	50/60Hz
RC09IV LED26S/865 PSU W60L60 GM G2	6500							
RC09IV LED26S/840 PSU W30L120 GM G2	4000	29	160	2600	1197X297X31.5	2.3		
RC09IV LED26S/865 PSU W30L120 GM G2	6500							
RC09IV LED36S/840 PSU W60L60 GM G2	4000	40	208	3600	597X597X31.5	2.0		
RC09IV LED36S/865 PSU W60L60 GM G2	6500							
RC09IV LED36S/840 PSU W30L120 GM G2	4000	40	208	3600	1197X297X31.5	2.3		
RC09IV LED36S/865 PSU W30L120 GM G2	6500							
RC09IV LED26S/840 PSU W60L60 GM G2 MR	4000	29	160	2600	597X597X31.5	2.0		
RC09IV LED26S/865 PSU W60L60 GM G2 MR	6500							
RC09IV LED26S/840 PSU W30L120 GM G2 MR	4000	29	160	2600	1197X297X31.5	2.3		
RC09IV LED26S/865 PSU W30L120 GM G2 MR	6500							
RC09IV LED36S/840 PSU W60L60 GM G2 MR	4000	40	208	3600	597X597X31.5	2.0		
RC09IV LED36S/865 PSU W60L60 GM G2 MR	6500							
RC09IV LED36S/840 PSU W30L120 GM G2 MR	4000	40	208	3600	1197X297X31.5	2.3		
RC09IV LED36S/865 PSU W30L120 GM G2 MR	6500							
RC09IV LED26S/840 PSU W60L60 G2 MR PCV	4000	29	160	2600	597X597X31.5	2.0		
RC09IV LED26S/865 PSU W60L60 G2 MR PCV	6500							
RC09IV LED26S/840 PSU W30L120 G2 MR PCV	4000	29	160	2600	1197X297X31.5	2.3		
RC09IV LED26S/865 PSU W30L120 G2 MR PCV	6500							
RC09IV LED36S/840 PSU W60L60 G2 MR PCV	4000	40	208	3600	597X597X31.5	2.0		
RC09IV LED36S/865 PSU W60L60 G2 MR PCV	6500							
RC09IV LED36S/840 PSU W30L120 G2 MR PCV	4000	40	208	3600	1197X297X31.5	2.3		
RC09IV LED36S/865 PSU W30L120 G2 MR PCV	6500							



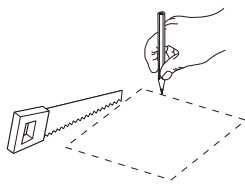
Philips Lighting Luminaires (Shanghai) Co., Ltd.
Address: 2F, Building 6, No. 1805, Huyi Highway, Malu Town, Jiading District, Shanghai, P.R. China
Postal code: 201801



A Visible Profile Ceiling Mounting(VPC)

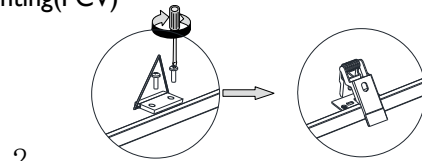


B Plaster Ceiling Version Mounting(PCV)

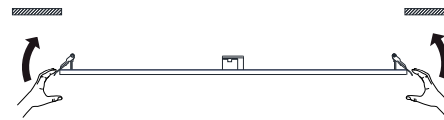


Cutout size/
 W60L60: 580*580mm(+/-2mm)
 W30L120: 280*1180mm (+/-2mm)
 Ceiling thickness : 8mm-16mm

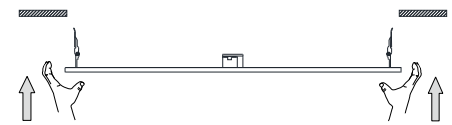
1



2



3



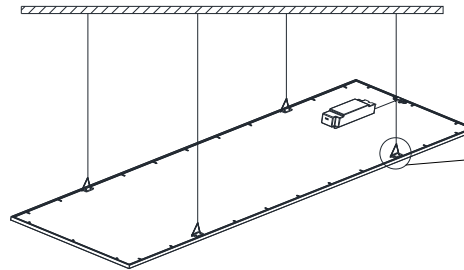
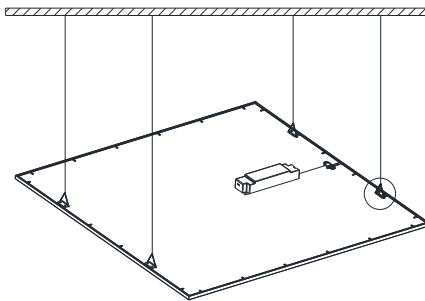
4



5

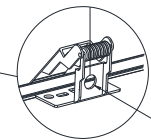
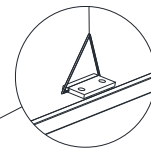
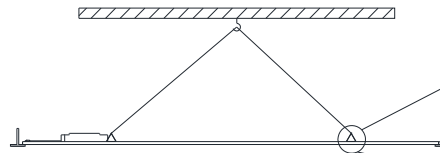
These 4 springs are not included in package.
 If the customer need to use, please buy it.
 PCV Accessory 12 NC: 9114 017 24242

C Suspension Mounting (SUS)



These 4 suspension wires are not included in package. If the customer need to use, please buy it. Suspension kit 12 NC : 9114 017 24252

Safety Chain



Ø7

The product (include A、B、2 mounting types) should install safety chain
 (Safety chain is not included in package.).

Please read this manual carefully before using the product.

EN

1. For indoor use only.
2. Do not switch on before complete installation.
3. The luminaire shall be installed by a qualified electrician and wired in accordance with the latest IEE electrical regulations or the national requirements.
4. The external flexible cable or cord of this luminaire cannot be replaced; if the cord is damaged, the luminaire shall be destroyed.
5. The luminaire shall not be covered with thermal insulation or similar material under any circumstance.
6. The light source of this luminaire is not replaceable; when the light source reaches its end of life the whole luminaire shall be replaced.
7. The luminaire is complied with IEC 60598.
8. Luminaire must not be used or stored in corrosive environment where hazardous materials such as Sulphur, Chlorine, phthalates, etc, are present.

ID

Bacalah petunjuk pemasangan secara teliti sebelum menggunakan produk.

1. Hanya untuk penggunaan di dalam ruangan.
2. Jangan dinyalakan sebelum pemasangan selesai.
3. Rumah lampu sebaiknya dipasang oleh pihak yang mengerti kelistrikan dengan pengaturan kabel yang sesuai dengan regulasi listrik IEE atau regulasi nasional.
4. Kabel fleksibel eksternal atau kabel lumener ini tidak bisa digantikan dengan yang baru; jika kabel rusak, maka lumener akan rusak juga.
5. Rumah lampu tidak boleh tertutup oleh material penahan panas atau sejenisnya dalam keadaan apapun.
6. Bagian penghasil cahaya pada lumener ini tidak dapat diganti; ketika bagian ini mencapai masa penggunaannya, maka keseluruhan lumener harus diganti.
7. Rumah lampu ini memenuhi regulasi IEC 60598.
8. Lumener tidak boleh digunakan atau disimpan di dalam lingkungan korosif yang mengandung unsur bahan berbahaya seperti Sulfur , Chlorine , phthalates , dll..



VN

Trước khi sử dụng sản phẩm, vui lòng đọc hướng dẫn này một cách cẩn thận.

1. Chỉ sử dụng trong nhà.
2. Không được bật trước khi hoàn thành lắp đặt.
3. Đèn phải được lắp đặt bởi thợ điện lành nghề và được nối dây theo qui định IEE mới nhất về điện hay các yêu cầu quốc gia khác.
4. Không được thay thế dây cáp nguồn gắn theo đèn; nếu dây bị hỏng, không được sử dụng đèn mà cần loại bỏ.
5. Không phủ vật liệu cách nhiệt hay vật liệu tương tự lên bộ đèn trong bất kỳ hoàn cảnh nào.
6. Nguồn sáng của đèn là không thể thay thế; khi nguồn sáng hết tuổi thọ thì toàn bộ đèn phải được thay thế.
7. Đèn này tuân theo qui định IEC 60598.
8. Không sử dụng hay cất giữ bộ đèn trong môi trường có tính ăn mòn, nơi có vật liệu nguy hiểm như lưu huỳnh, clo,...

TH

โปรดอ่านทำความเข้าใจกับคู่มือก่อนการใช้สินค้า

1. ใช้ภายในอาคารเท่านั้น
2. ห้ามเปิดสวิตช์ไฟ หรือจ่ายไฟก่อนติดตั้งเสร็จ
3. ควรติดตั้งโดยช่างไฟฟ้า ซึ่งเป็นไปตามมาตรฐานไฟฟ้า IEE หรือมาตรฐานสากล
4. หากสายไฟที่มาพร้อมโคมเก่า ชำรุด ไม่ควรซ่อม ควรเปลี่ยนใหม่เพื่อความปลอดภัย
5. ไม่ควรจมนานปี ้องกั้นอุณหภูมิ หรือวัสดุที่คล้ายกันวางหรือครอบตัวโคม
6. โคมไฟหากเสียหายเนื่องจากอายุการใช้งาน ไม่สามารถซ่อมได้ ควรที่จะเปลี่ยนใหม่
7. โคมไฟรุ่นนี้ เป็นไปตามมาตรฐานสากล IEC60598
8. โคมไฟต้องไม่ถูกติดตั้ง หรือจัดเก็บในสภาพแวดล้อมที่มีสารพิษ หรือสารที่มีเคมีกัดกร่อน เช่น ก๊าซกัน คลอรีน หรือ พาทาเลต (สารเคมีผลิตภัณฑ์พลาสติก)

يرجى قراءة هذه التعليمات بدقة قبل استخدام المنتج

١. للاستخدام الداخلي فقط

٢. لاتشغل قبل الانتهاء من التركيب

٣. والمطلوب المحلية IEE يجب تركيب الفانوس من قبل فني مؤهل وقفا

٤. لايمكن استبدال الكبل الخارجي المرصن لهذا الفانوس . يجب إتلاف الفانوس في حالة تضرر الكبل

٥. تحت أي ظرف من الظروف لا يجب تغطية الفانوس بمادة عزله أو مادة شبيهه

٦. مصدر إضاءة الفانوس غير قابل للتغيير عندما يصل مصدر الإضاءة لنهائية فترة عمره يتم تغيير الفانوس بالكامل

٧. IEC 60598-1 ed. 8.1 الفانوس يتوافق مع

٧. يجب عدم استخدام الكشاف أو تخزينه في بيئة تسبب الأكسدة إثر تولد مواد خطرة مثل الكبريت أو الكلور أو الفلزات و غيرها

AR

EN

This marking indicates that this product should not be disposed with other household wastes throughout the EU. To prevent possible harm to the environment or human health from uncontrolled waste disposal, recycle it responsibly to promote the sustainable reuse of material resources. To return your used device, please use the return and collection systems or contact the retailer where the product was purchased. They can take this product for environmental safe recycling.

ID

Simbol di samping menunjukkan bahwa produk ini tidak boleh dibuang bersama dengan limbah rumah tangga lainnya di seluruh wilayah Uni Eropa. Untuk mencegah bahaya kerusakan lingkungan atau kesehatan manusia dari pembuangan limbah yang tidak terkendali, lakukan daur ulang secara bertanggungjawab dalam rangka terus mempromosikan penggunaan kembali bahan tak terpakai. Untuk mengembalikan produk bekas pakai, silakan gunakan sistem layanan pengumpulan dan pengembalian yang tersedia atau hubungi toko tempat anda membeli produk ini. Pihak toko bersedia mengambil produk bekas pakai untuk mendukung kegiatan daur-ulang yang aman.

VN

Dấu hiệu này thể hiện sản phẩm này không nên được xử lý chung với các chất thải gia đình khác trong khu vực liên minh Châu Âu. Để ngăn ngừa tác hại có thể có cho môi trường hoặc sức khỏe con người từ chất thải không kiểm soát được, hãy tái chế một cách có trách nhiệm để thúc đẩy việc tái sử dụng bền vững các nguồn tài nguyên.

TH

เครื่องหมายสัญลักษณ์ที่ระบุว่าคุณค่าชนิดนี้ไม่สามารถทิ้งได้เหมือนขยะทั่วไปได้ เพื่อที่จะป้องกันการเกิดอันตรายต่อสภาพแวดล้อมและสุขภาพของมนุษย์จากปัจจัยที่ไม่สามารถควบคุมได้จากขยะมีพิษ การนำมารีไซเคิลอย่างมีความรับผิดชอบเพื่อที่จะช่วยส่งเสริมการนำมาใช้ใหม่ ในการคืนสินค้าที่ใช้แล้ว ให้ส่งกลับหรือ ติดต่อร้านค้าที่ลูกค้าซื้อมา ร้านค้าจะนำไปกำจัด หรือ นำไปรีไซเคิลอย่างถูกต้องเอง

AR

هذه العلامة تشير إلى أن هذا المنتج لا ينبغي التخلص منه مع النفايات المنزلية الأخرى في جميع أنحاء الاتحاد الأوروبي. لمنع أي ضرر ممكن بالبيئة أو صحة الإنسان من التخلص غير المنضبط من النفايات، إعادة تدويره بشكل مسؤول لتشجيع إعادة استخدام موارد الخلفات. لإعادة جهازك المستخدم، يرجى استخدام نظم " الإعادة والتجميع أو الاتصال بمتاجر التجزئة حيث تم شراء المنتج. ويمكن أن يأخذ هذا المنتج لإعادة التدوير البيئي الآمن

