



Installation Instructions

Instructions d'installation
Installationsanweisungen
Instrucciones de instalación
Istruzioni per l'installazione
Installatie-instructies
インストール手順
安裝指示
إرشادات التركيب

⚡ Devices must be installed by a qualified electrician in accordance with all national and local electrical and construction codes and regulations.

Les appareils doivent être installés par un électricien diplômé conformément à tous les codes et réglementations électriques et de construction nationaux et locaux.

Die Geräte sind von einem qualifizierten Elektriker in Übereinstimmung mit allen geltenden Vorschriften zu installieren.

Los dispositivos deben ser instalados por un electricista calificado y cumpliendo todas las normas y regulaciones, tanto nacionales como locales, sobre instalaciones eléctricas y obras.

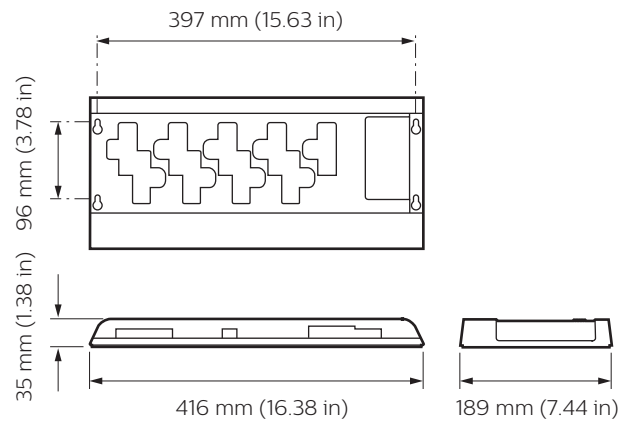
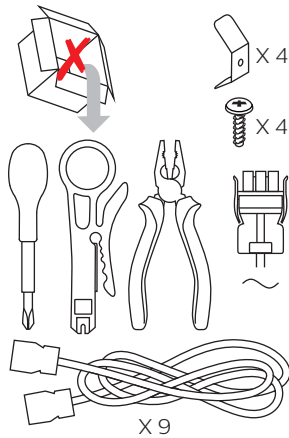
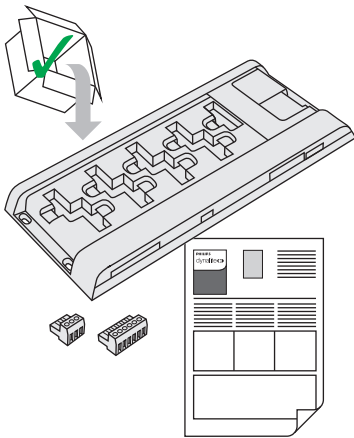
I dispositivi devono essere installati da un elettricista qualificato in conformità con le norme locali e nazionali vigenti in materia di costruzioni edilizie e installazione di impianti elettrici.

De apparaten moeten worden aangebracht door een gekwalificeerde elektricien en in overeenstemming met alle nationale en plaatselijke elektriciteits- en bouwvoorschriften.

装置を取り付ける際は、資格のある電気技師に依頼し、国および地域の電気および建設に関するすべての法令に従ってください。

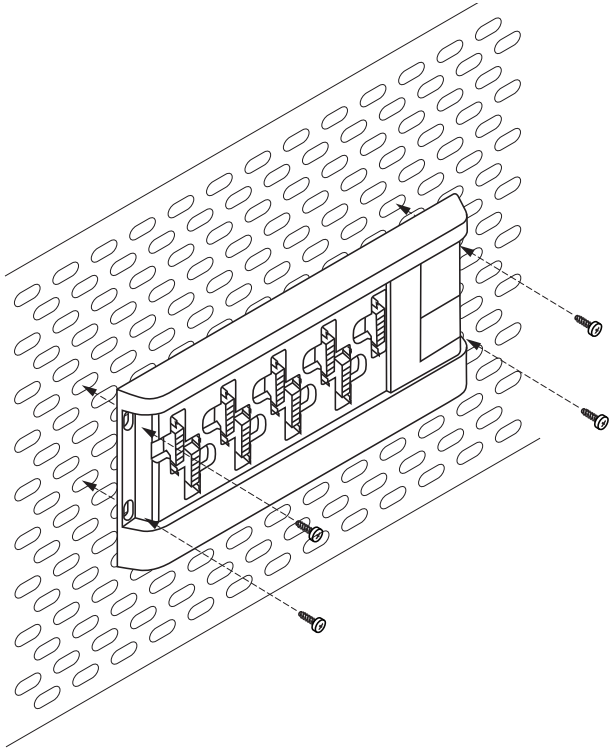
根据国家/地区及当地的电气与建筑规范和法规，该设备必须由有资质的电工进行安装。

يجب تركيب الأجهزة من قبل فني كهربائي مؤهل وفقاً لكافة قوانين ولوائح التركيب الكهربائي المحلي والوطني.

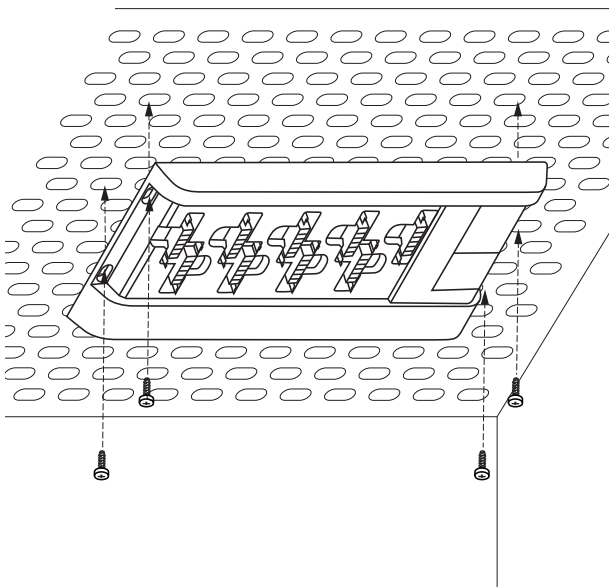


	CMS (DBC905C)	WIELAND (DBC905W)	WAGO (DBC905WA)*
	X 9 L E N M O + DA DB	X 9 L E N M O + DA DB	X 9 L E N O + DA DB *No Maintained output
	 L ⊕ N	 L ⊕ N	 L ⊕ N

1 A



1 B



! IEC Pollution Degree II

2

Control Channel Ratings



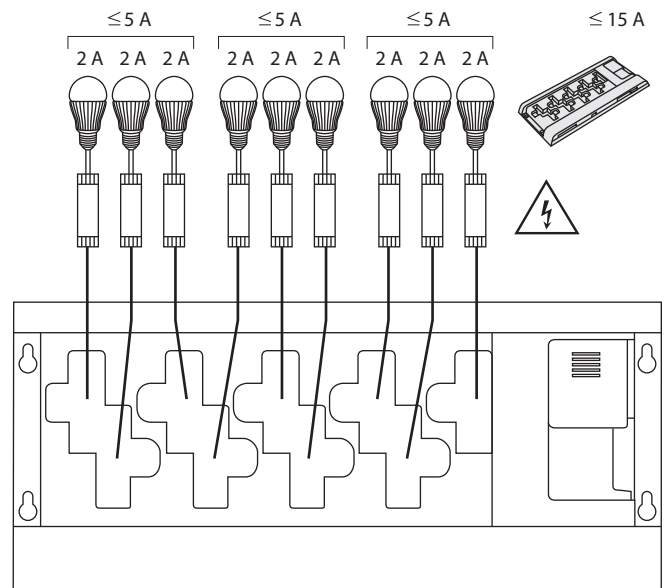
DALI Address- able and Broadcast	≤ 5/CH Guaranteed 15 mA Maximum 250 mA Insulation: basic	≤ 45
DSI	≤ 5/CH	≤ 45
1-10 V	Sink 10 mA Source 10 mA	Driver dependent

Output Ratings/Channel (CH)

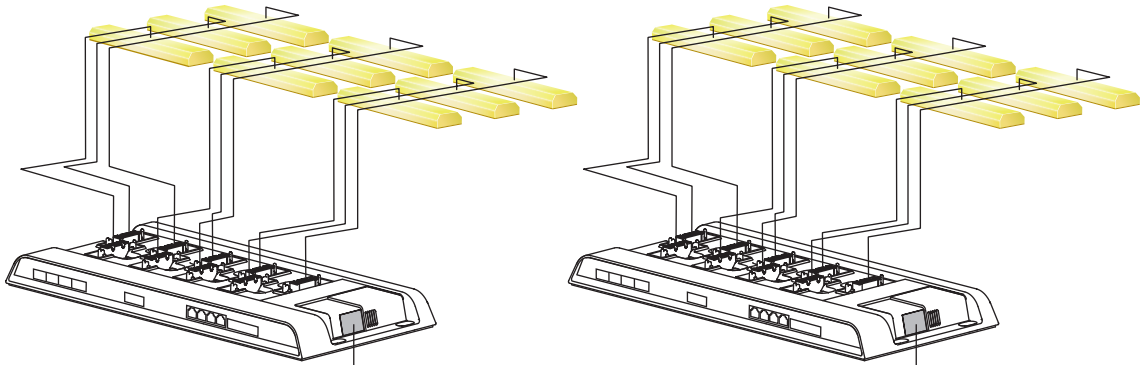
Load Type	CH1-CH9	Maintained
□ General Use	5 A, 230 V~	5 A, 230 V~
⊠ Electronic Driver	2 A, 230 V~	
⌋ Inrush Current	100 A	

Output Ratings/Group

- CH1-CH3 ≤ 5 A
- CH4-CH6 ≤ 5 A
- CH7-CH9 + Maintained output ≤ 5 A
- DBC905 ≤ 15 A



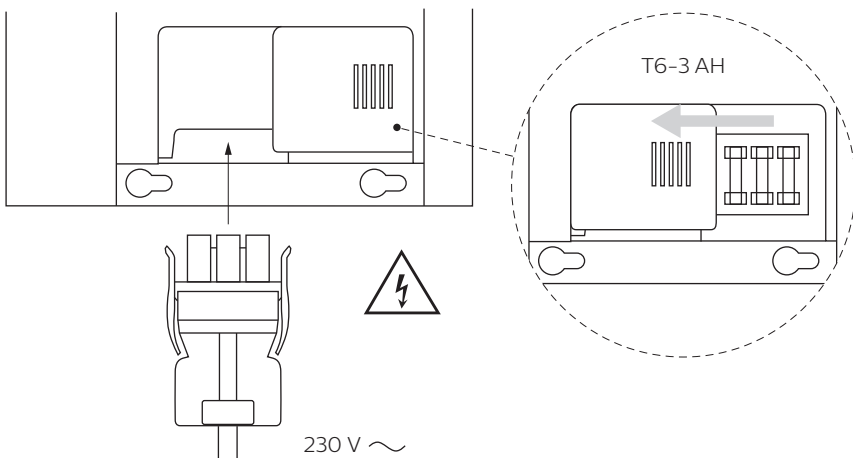
3



230 V ~ 20 A



4

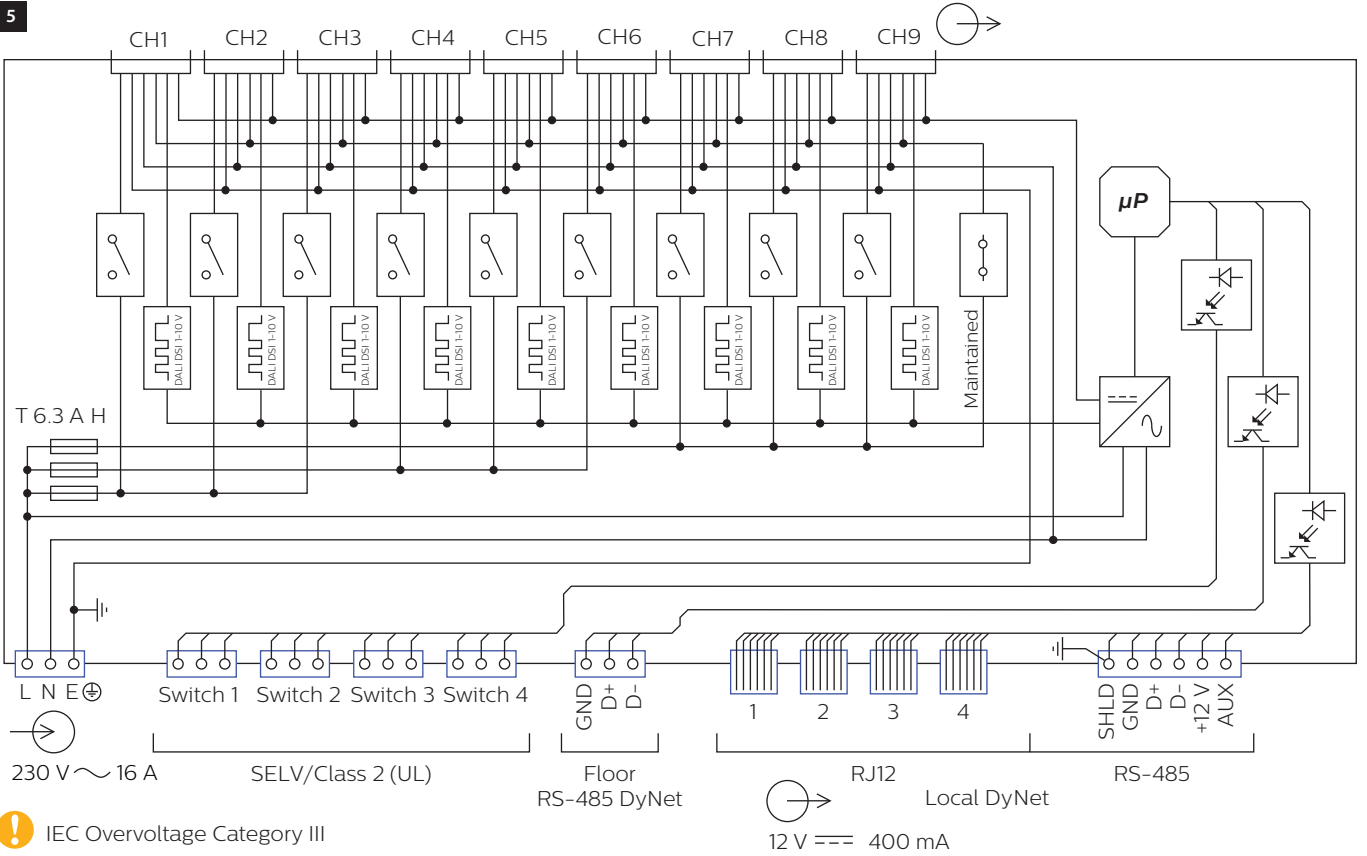


T6-3 AH

Replace fuse
Remplacement du fusible
Sicherung austauschen
Reemplazar fusible
Sostituire fusibile
Vervang de zekering
フューズの交換
更换保险丝
استبدال مصهر

230 V ~

5



T 6.3 A H

230 V ~ 16 A

SELV/Class 2 (UL)

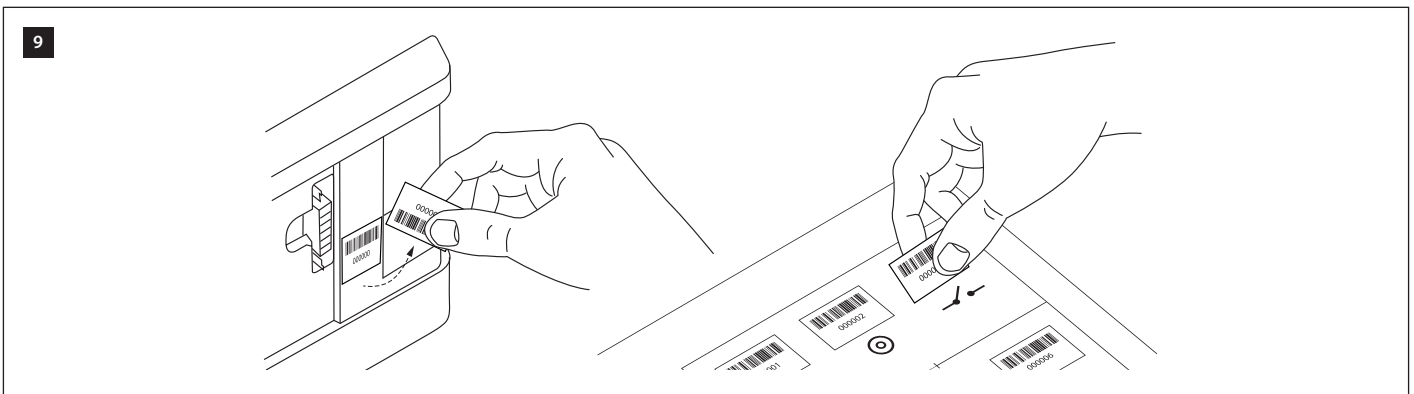
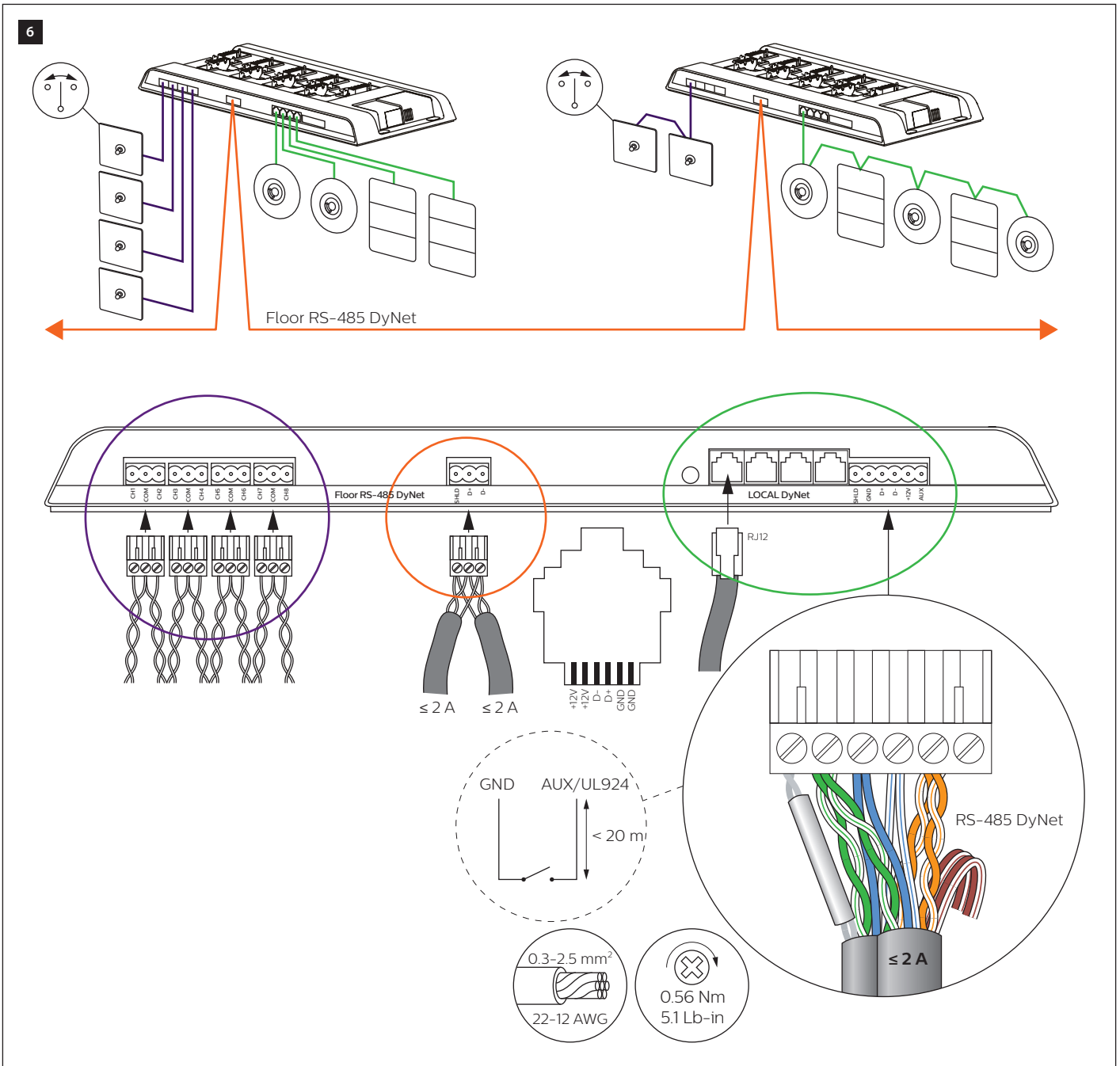
Floor RS-485 DyNet

RJ12 Local DyNet

RS-485

IEC Overvoltage Category III

12 V = 400 mA



This is a class A product. In a domestic environment this product may cause radio interference, in which case the user may be required to take adequate measures.