



Installation Instructions

Installationsanweisungen
 安装说明书
 Instructions d'installation
 Istruzioni per l'installazione
 Instrucciones de instalación
 Instrukcje Instalacji
 Installatie-instructies
 安装指南

⚡ Devices must be installed by a qualified electrician in accordance with all national and local electrical and construction codes and regulations.

Die Geräte sind von einem qualifizierten Elektriker in Übereinstimmung mit allen geltenden Vorschriften zu installieren.

按照所有国家和地方电气和施工规范和法规，设备必须由有资质的电工安装

I dispositivi devono essere installati da un elettricista qualificato in conformità con le norme locali e nazionali vigenti in materia di costruzioni edilizie e installazione di impianti elettrici.

Les appareils doivent être installés par un électricien diplômé conformément à tous les codes et réglementations électriques et de construction nationaux et locaux.

Los dispositivos deben ser instalados por un electricista calificado y cumpliendo todas las normas y regulaciones, tanto nacionales como locales, sobre instalaciones eléctricas y obras.

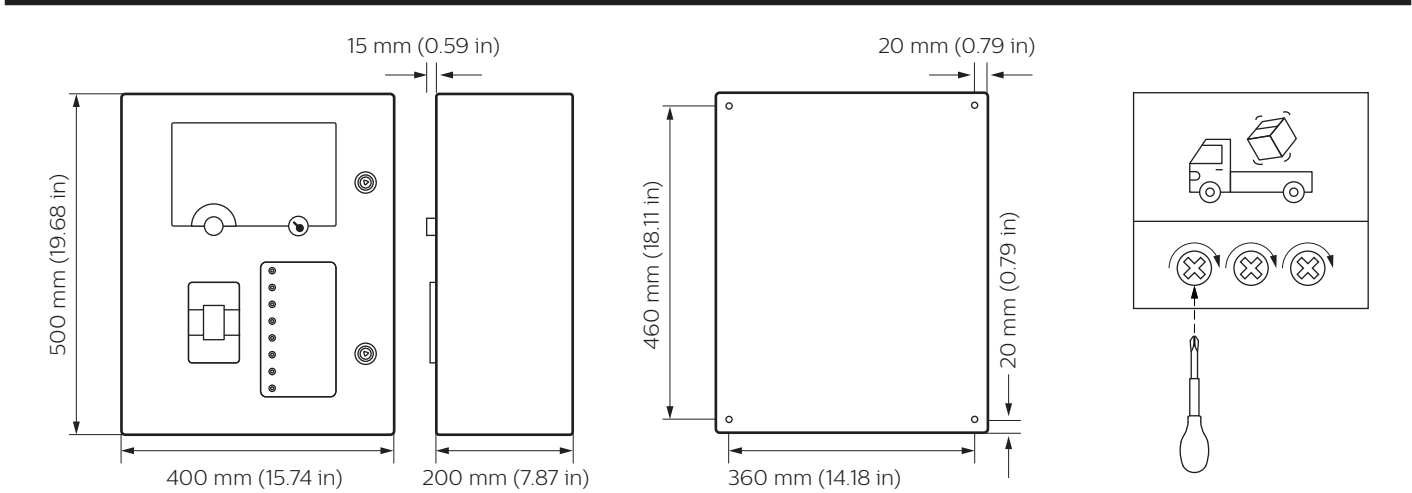
Urządzenia muszą być zainstalowane przez wykwalifikowanego elektryka, zgodnie ze wszystkimi krajowymi i lokalnymi przepisami, a także regulacjami elektrycznymi i budowlanymi.

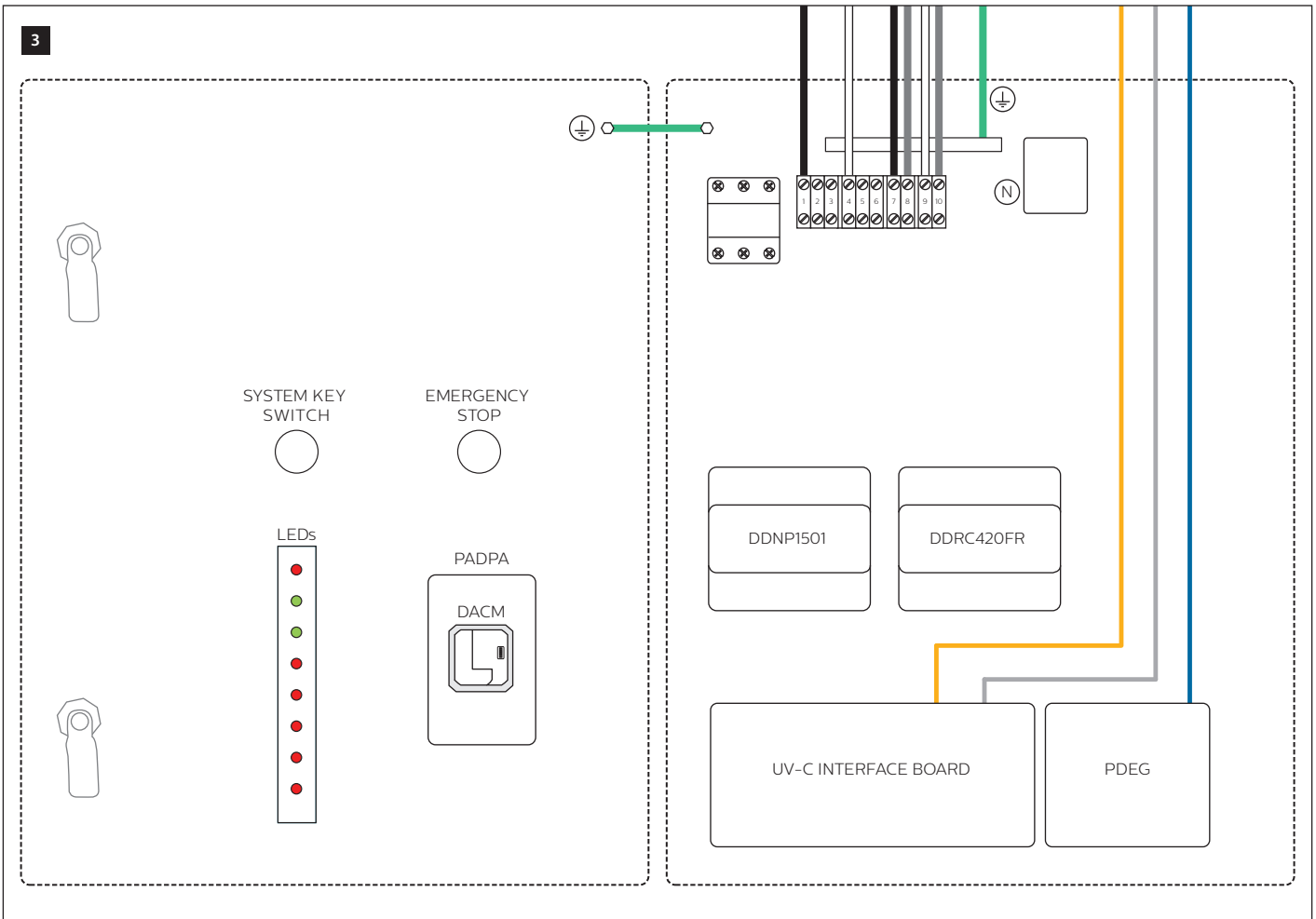
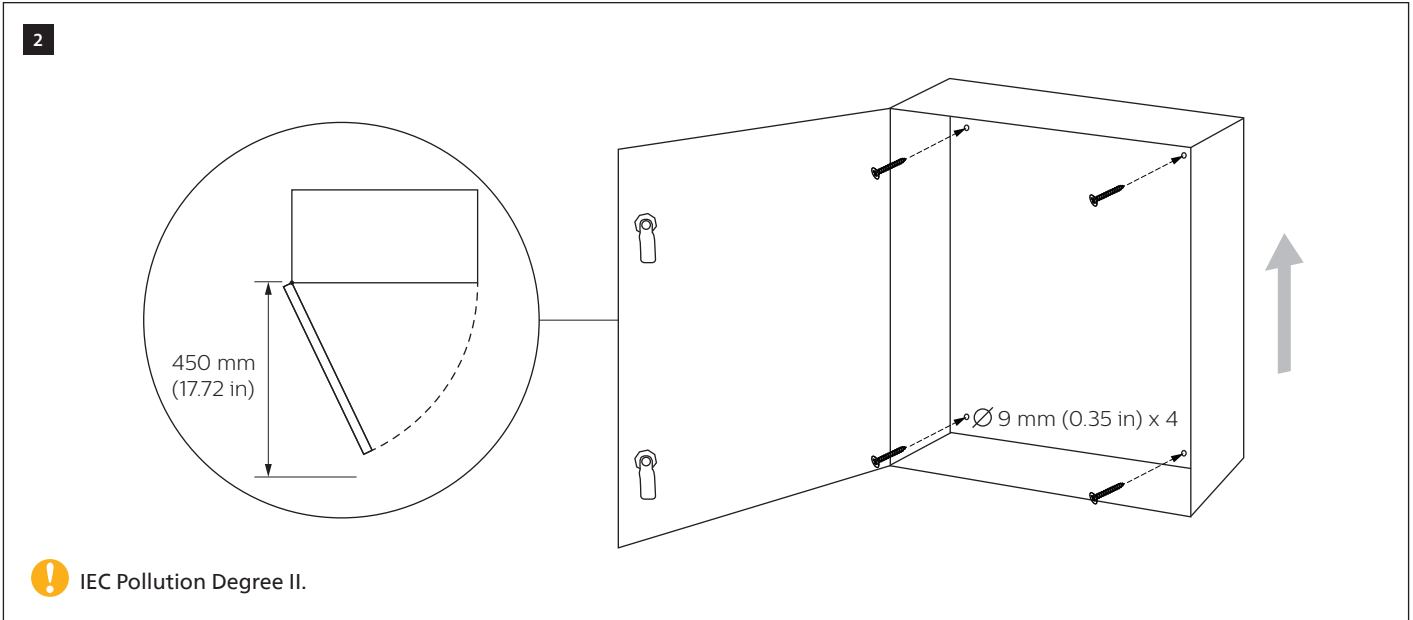
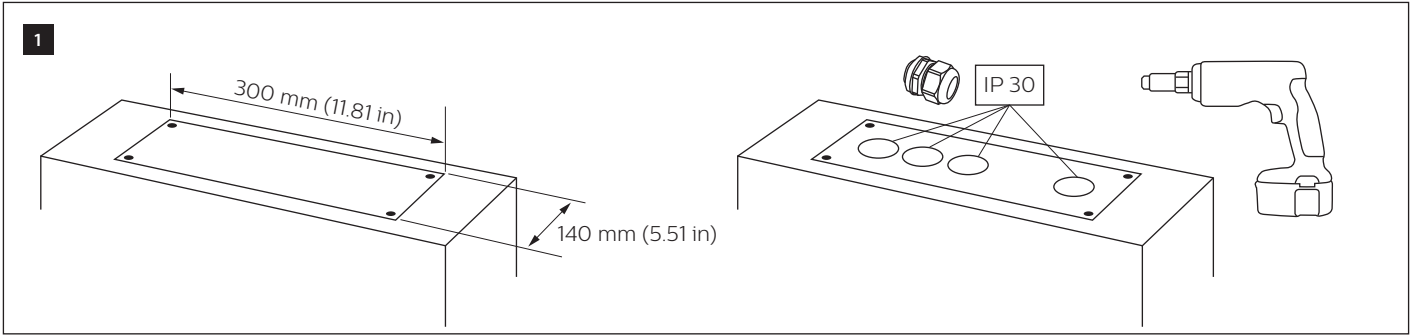
De apparaten moeten worden aangebracht door een gekwalificeerde elektricien en in overeenstemming met alle nationale en plaatselijke elektriciteits- en bouwvoorschriften

デバイスは、国および地域の電気および建設に関するすべての法規と規制に従って、資格のある電気技師が設置する必要があります。

PDUVCC-10
PDUVCC-20
PDUVCC-30

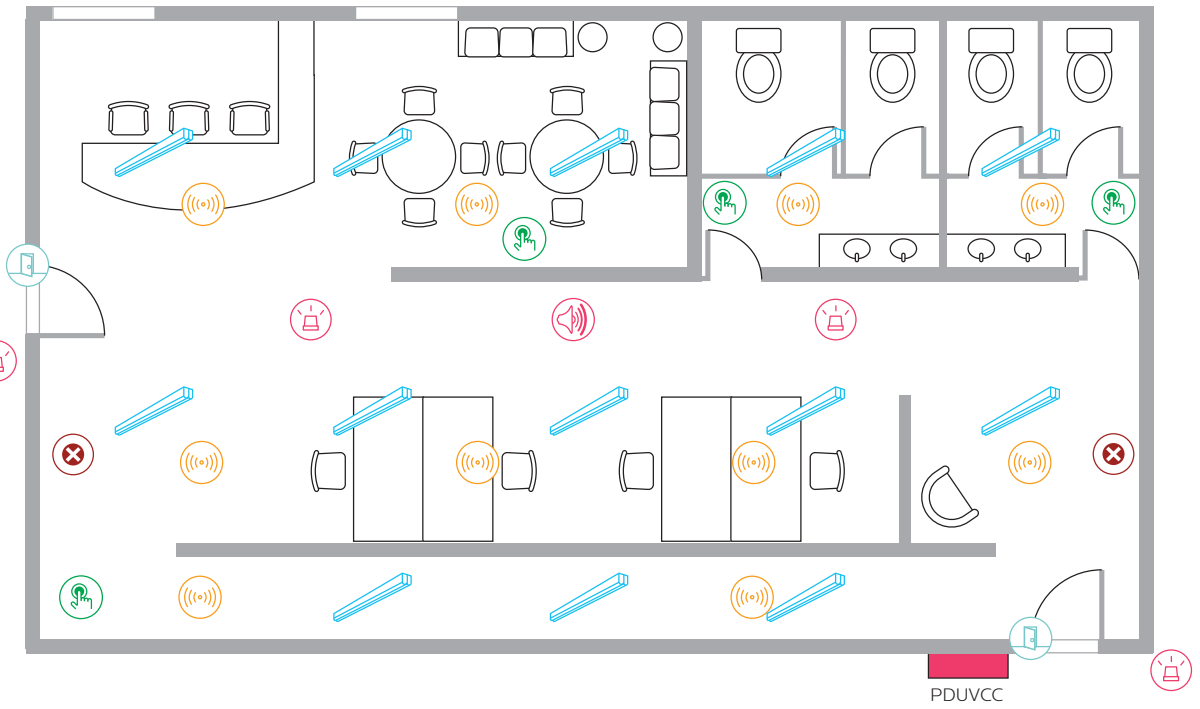
DUS360CS





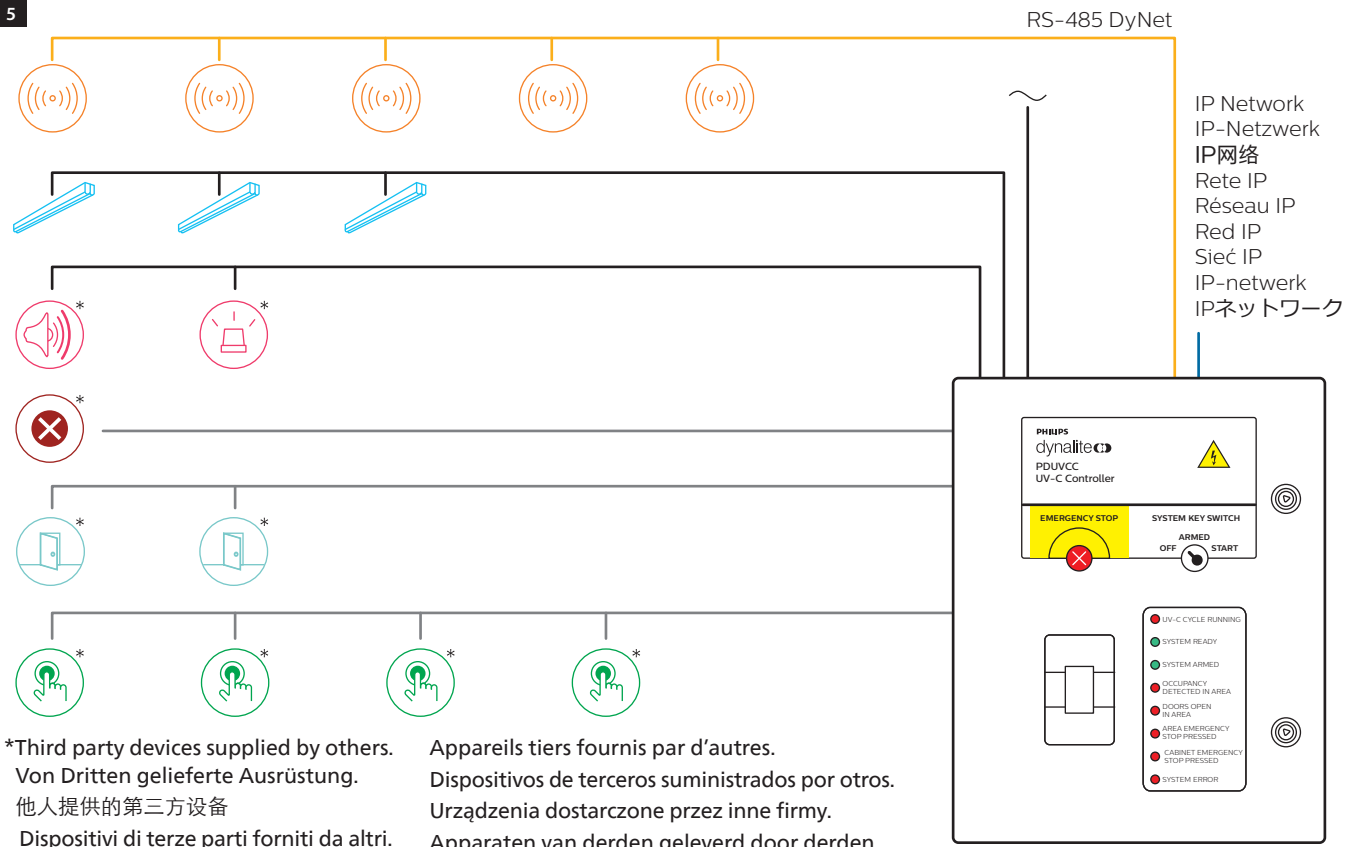
4

Installation example
 Installations-
 Beispiel
 安装示例
 Esempio di
 installazione
 Exemple
 d'Installation
 Ejemplo de
 instalación
 Przykład
 instalacji
 Voorbeeld
 installatie
 インストール例



- | | | | | | | |
|---------------|----------------------|-------------------|----------------------|----------------------|--------------------------|--------------------|
| | | | | | | |
| UV-C lamp | Warning light | Audible alarm | Area emergency stop | Motion sensor | Door switch | Checkpoint |
| UV-C-Lampen | Warnlicht | Akustischer alarm | Not-Halt | Bewegungssensor | Türschalter | Kontrollpunkt |
| 紫外线灯 | 警告灯 | 声音 警 | 紧急停止 | 运动传感器 | 门开关 | 检查站 |
| Lampade UV-C | Spia | Allarme acustico | Arresto di emergenza | Sensore di movimento | Campanello | Posto di controllo |
| Lampes UV-C | Lumière d'alarme | Alarme sonore | Arrêt d'urgence | Capteur de mouvement | Interrupteur de porte | Point de contrôle |
| Lámparas UV-C | Luz de alerta | Alarma Audible | Parada de emergencia | Sensor de movimiento | Interruptor de la puerta | Punto de control |
| Lampy UV-C | Światło ostrzegawcze | Alarm dźwiękowy | Awarjny stop | Czujnik ruchu | Przełącznik drzwi | Punkt kontrolny |
| UV-C lamp | Waarschuingslicht | Alarmsignaal | Noodstop voor gebied | Bewegingssensor | Deurschakelaar | IJkpunt |
| 紫外線ランプ | 警告灯 | 可聴アラーム | エリア緊急停止 | モーションセンサー | ドアのスイッチ | チェックポイント |

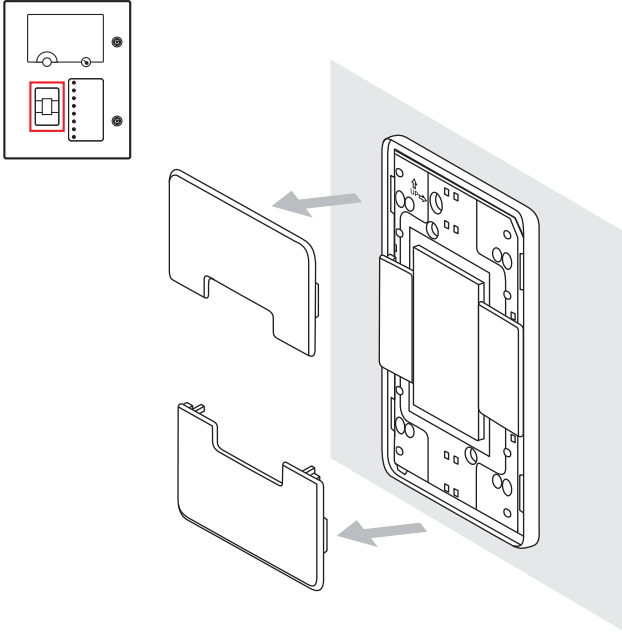
5



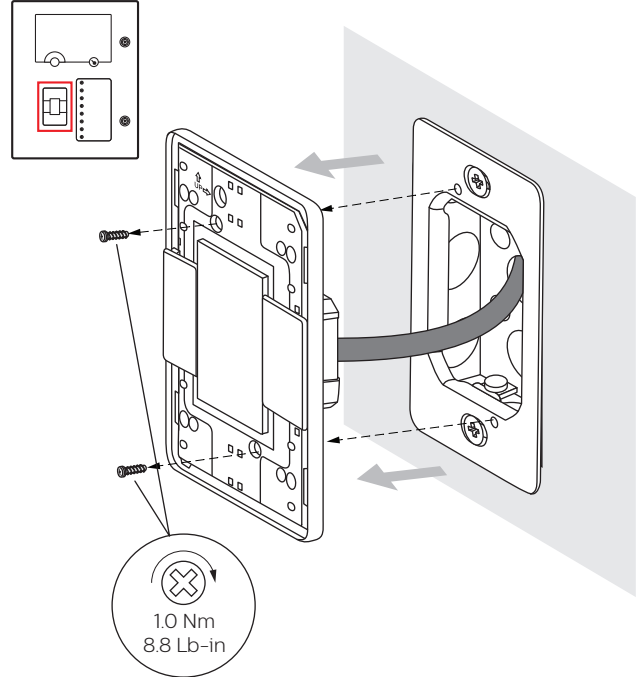
*Third party devices supplied by others.
 Von Dritten gelieferte Ausrüstung.
 他人提供の第三方设备
 Dispositivi di terze parti forniti da altri.

Appareils tiers fournis par d'autres.
 Dispositivos de terceros suministrados por otros.
 Urządzenia dostarczone przez inne firmy.
 Apparaten van derden geleverd door derden.
 他者が提供するサードパーティ製デバイス

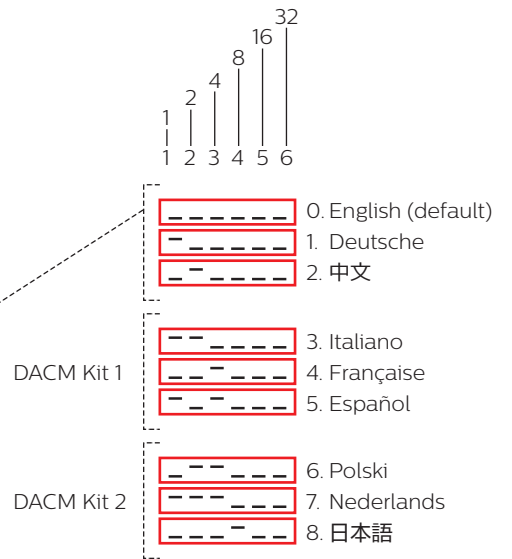
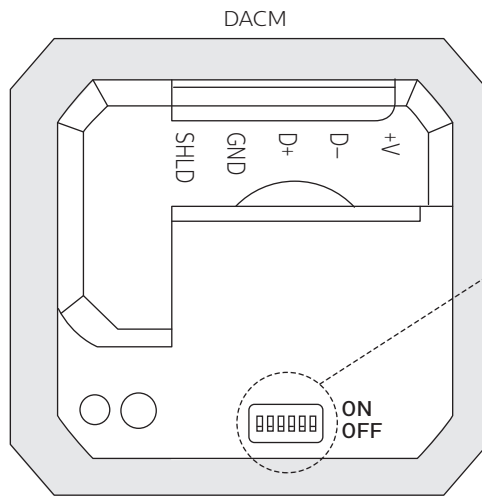
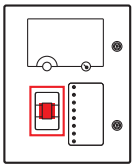
6 English – go to step 9



7







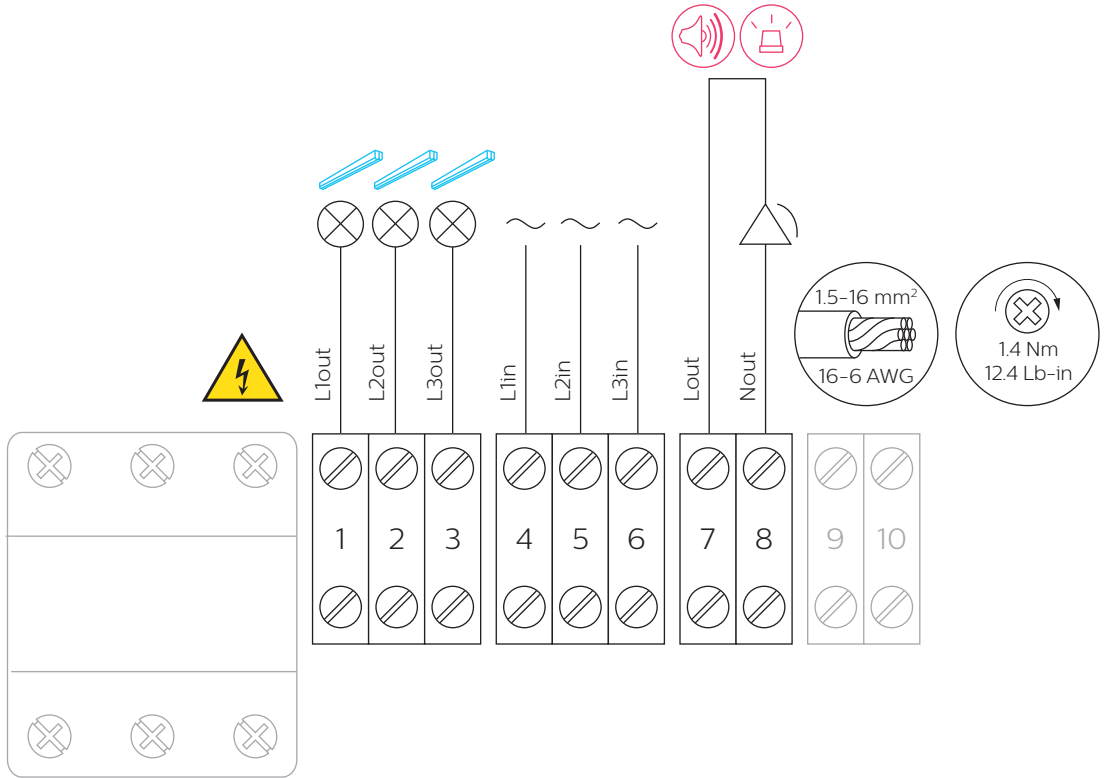
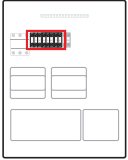
8



9

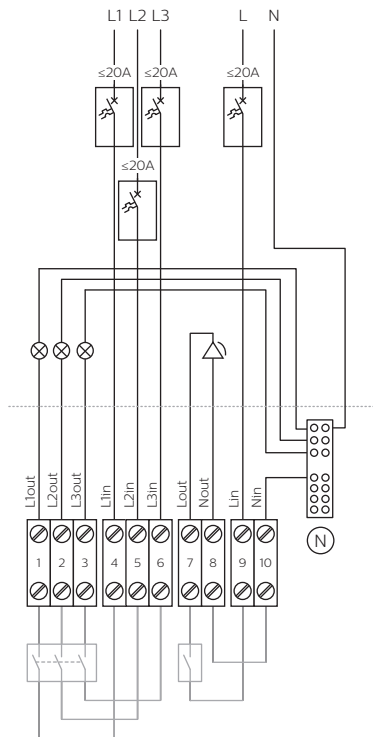
PDUVCC
Output ratings
Maximale Ausgangsleistung
额定输出
Valori di uscita massimi
Valeurs de sortie maximales
Calificaciones de salida
Maksymalne parametry wyjściowe
Output beoordelingen
出力定格

| Load Type | |   |
|---|---|---|
|  Electronic Driver | 3 x (16 A, 100-230 V ~), 1 ~ / 3 ~ (500 A inrush) | |
|  AC-1 | | 16 A, 100-230 V ~ |



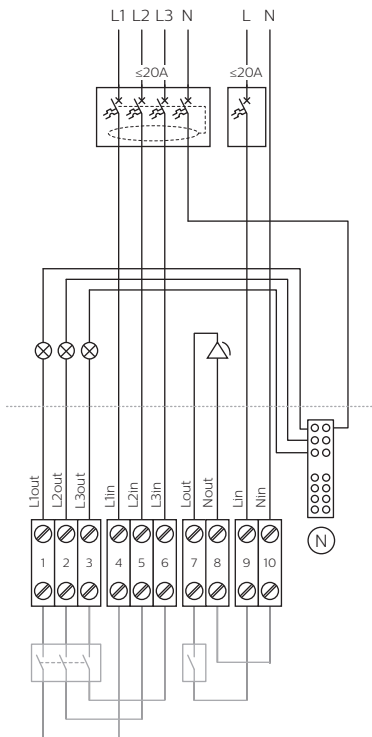
A

3 ~ No RCD



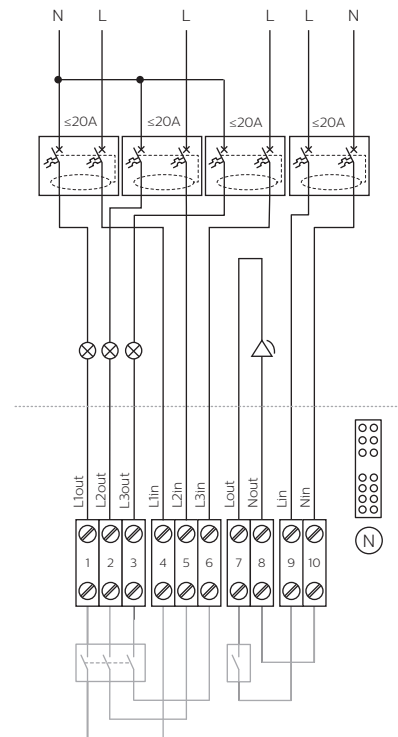
B

3 ~ RCD

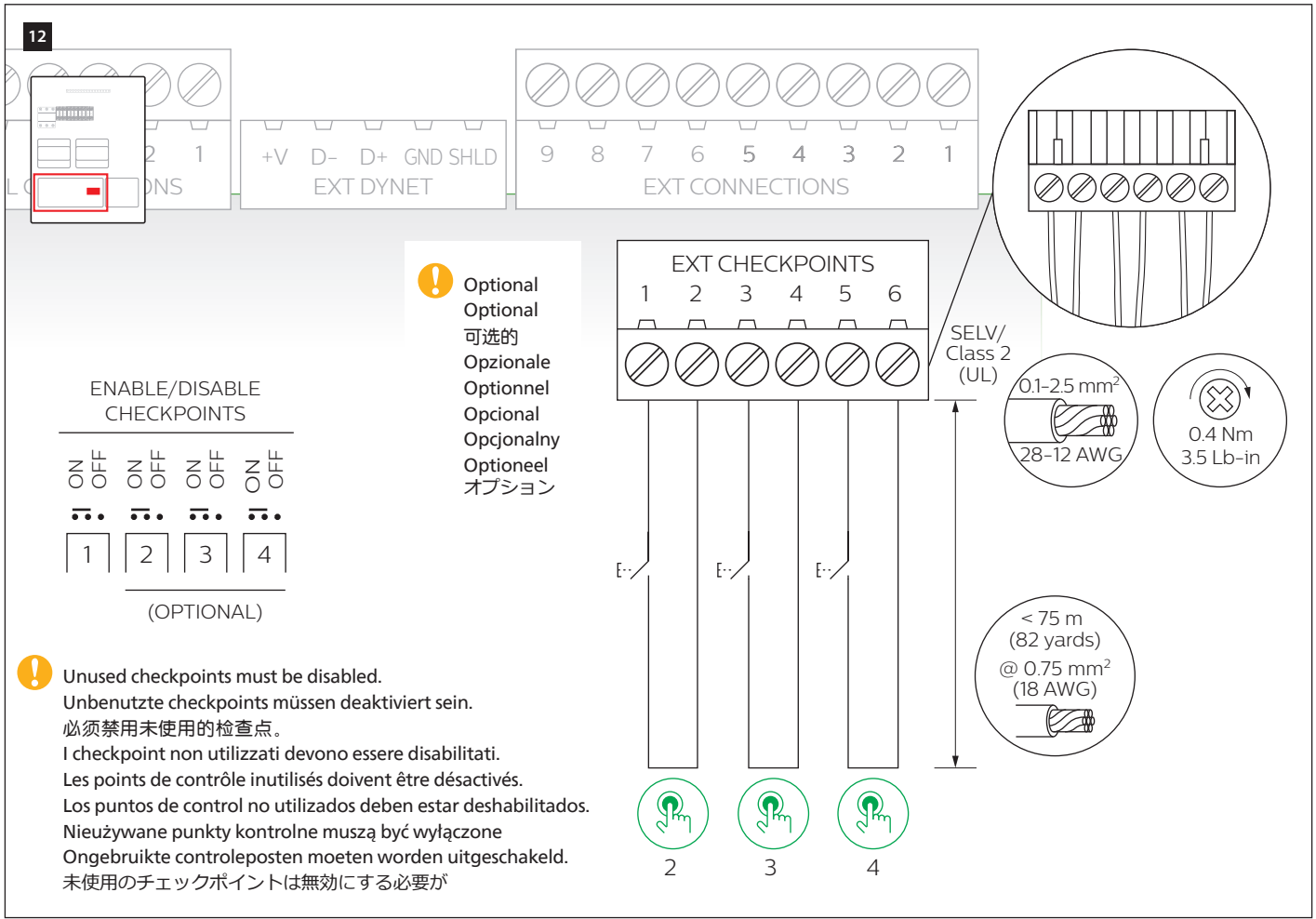
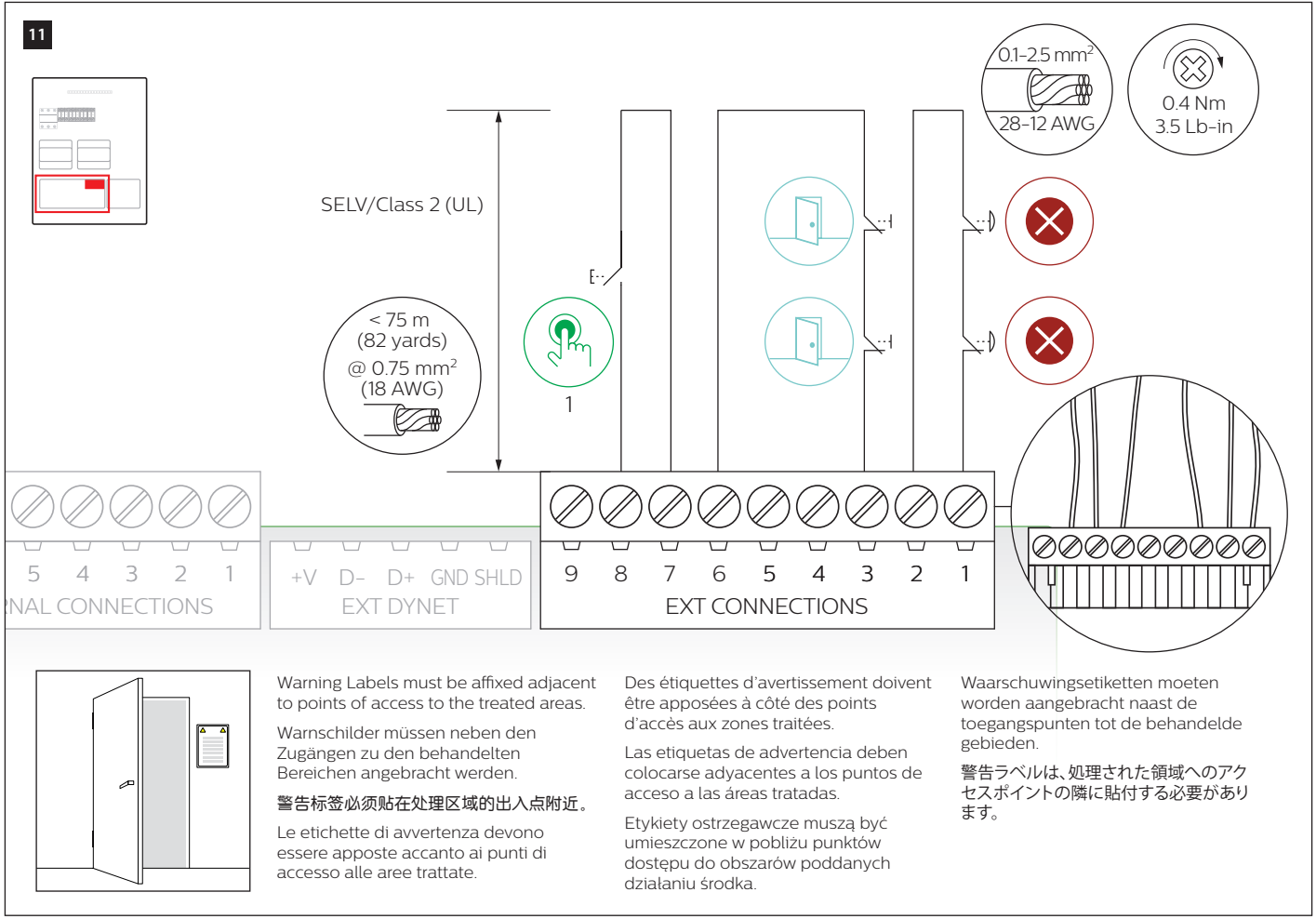


C

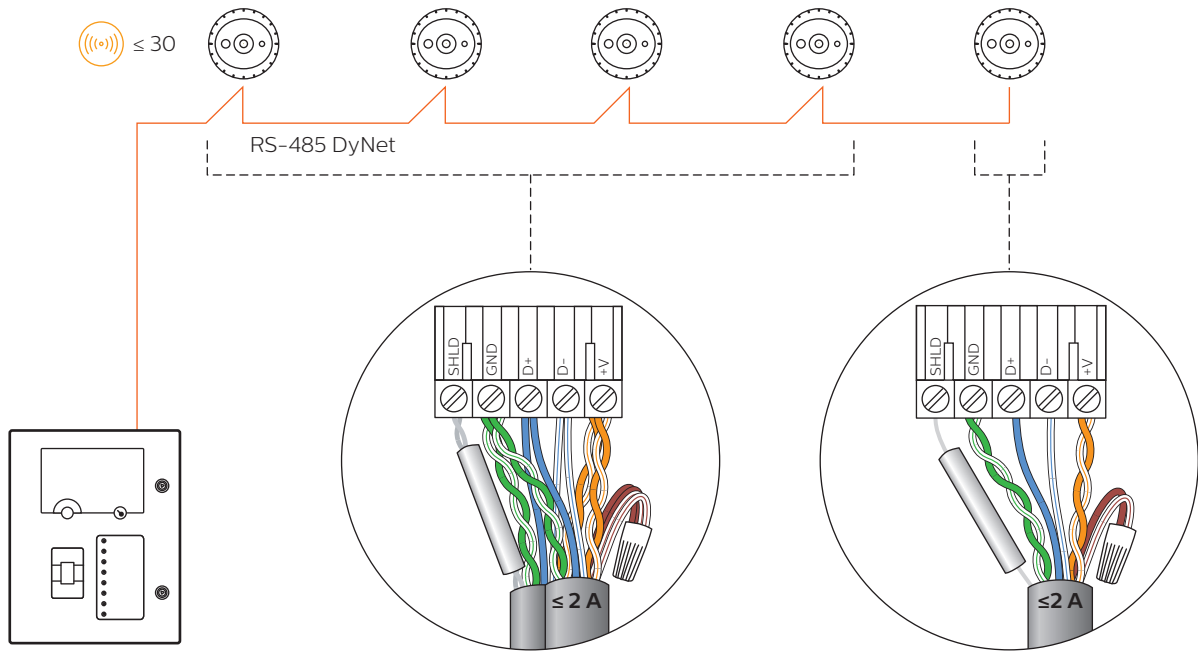
4 x 1 ~ RCDs



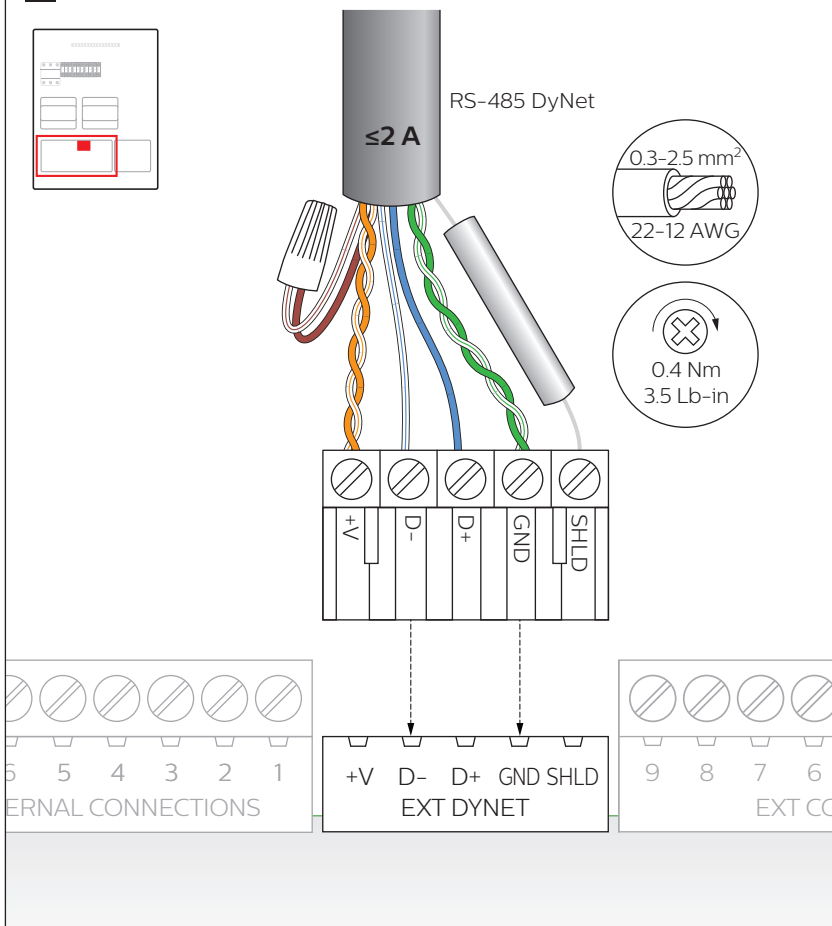
Refer to Specification Sheet for third party equipment ratings.
 Informationen zu Gerätebewertungen von Drittanbietern finden Sie im Datenblatt.
 请参阅规格表以了解第三方设备的额定值
 Fare riferimento al foglio delle specifiche per i rating delle apparecchiature di terze parti.
 Reportez-vous à la fiche technique pour connaître les classifications des équipements tiers.
 Consulte la hoja de especificaciones para conocer las clasificaciones de equipos de terceros.
 Informacje o parametrach wej./wyj. urządzeń innych firm, można znaleźć w ich specyfikacji technicznej.
 Raadpleeg het specificatieblad voor beoordelingen van apparatuur van derden.
 サードパーティの機器の定格については、仕様シートを参照してください。



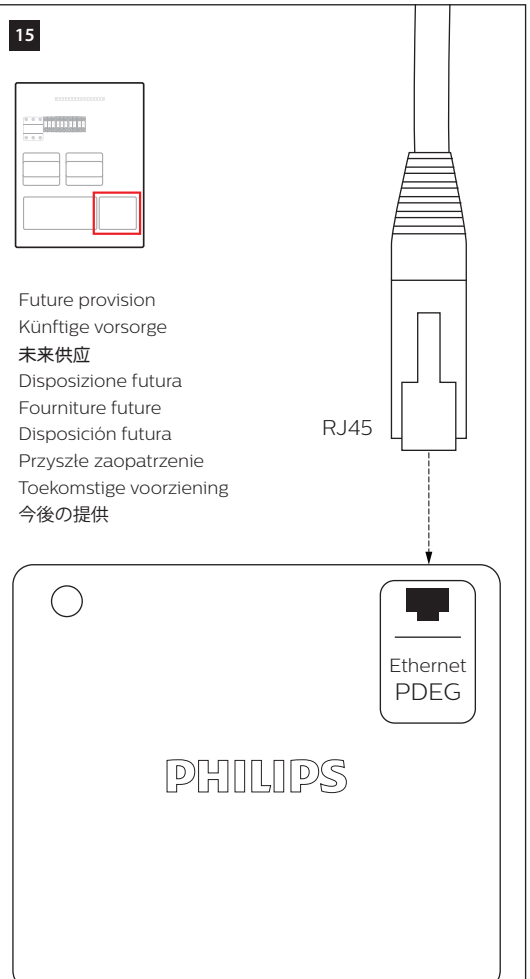
13



14



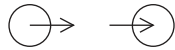
15



16

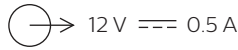


UV-C Lamps Supply
3 x (100-230 V~, 20 A),
1~/3~

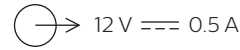


Alarm
100-
230 V~
16 A

Supply
100-
230 V~
20 A



12 V === 0.5 A

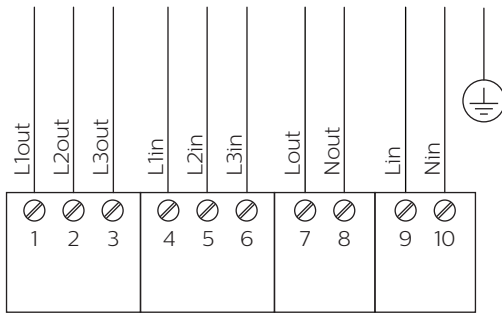


12 V === 0.5 A

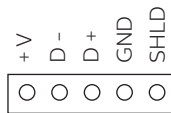


UV-C Lamps
3 x (100-230 V~, 16 A),
1~/3~

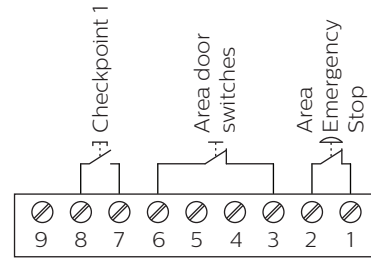
SELV/Class 2 (UL)



EXT DyNet



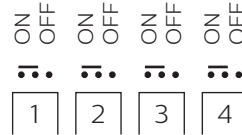
EXT CONNECTIONS



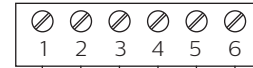
Ethernet
RJ45



CHECKPOINTS



(OPTIONAL)



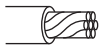

Checkpoint 2
Checkpoint 3
Checkpoint 4

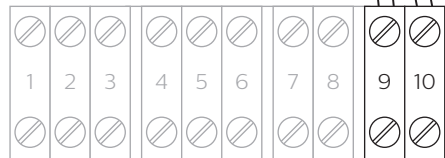
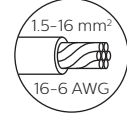
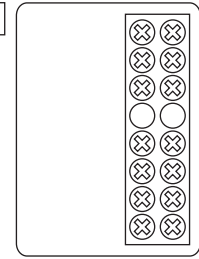
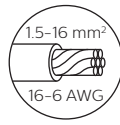
CHECKPOINTS
(OPTIONAL)

⚠ IEC Overvoltage Category III.

17



| | |
|---|---|
|  |  |
| 1.5 – 5 mm ² (16 – 10 AWG) | 2.3 Nm (20 Lb-in) |
| 8 mm ² (8 AWG) | 2.8 Nm (25 Lb-in) |
| 13 – 21 mm ² (6 – 4 AWG) | 4.0 Nm (35 Lb-in) |



- ⚠ The site specific installation manual shall include detailed information for properly locating the components of a system in a given space. This information shall include, as applicable, drawings depicting examples of correct installations, as well as examples of unacceptable installations that may pose a risk of UV overexposure (e.g. installation at inappropriate heights, locations or orientations, open sightlines between the radiation source and exposed upper floors, stairs or walkways, etc.).
- ⚠ Only install sensors supplied with the system. Ensure that only the required number of sensors are installed for your space. The remainder can be used as spares.

- ⚠ Refer to user guide for system setup and operation.
- ⚠ This is a Class A product. In a domestic environment this product may cause radio interference, in which case the user may be required to take adequate measures.
- ⓘ Installation of a home and building automation and control system shall comply with IEC 60364 (all parts). The temperature limits and current-carrying capacities for the communication wires specified in IEC 60364-5-52 shall not be exceeded.

