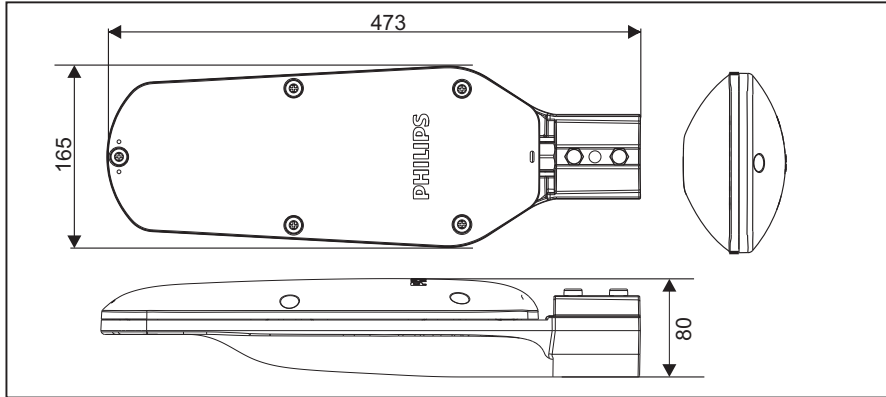


## Dimensiones



## Instalación

1. Conecte el cable rojo a la línea de alimentación, el cable negro a la línea neutra y el cable verde-amarillo a la línea de tierra. Después de instalar, proteja adecuadamente los cables con cinta aislante de buena calidad.
2. Afloje las tuercas y los tornillos de montaje según el tamaño del embone del poste (Fig. 1)
3. Inserte el embone del poste hasta la posición que se muestra en el dibujo a continuación (Fig. 2)
4. Apriete ambos tornillos de montaje con un torque de 8 Nm y luego apriete las tuercas completamente (Fig. 3).

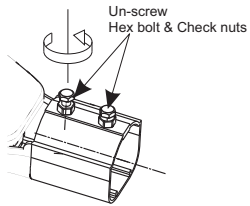


FIG:1

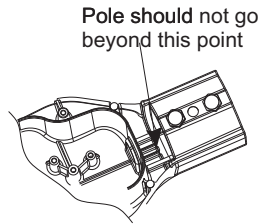


FIG:2

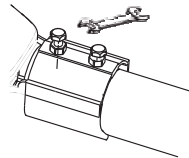


FIG:3

## Precaución

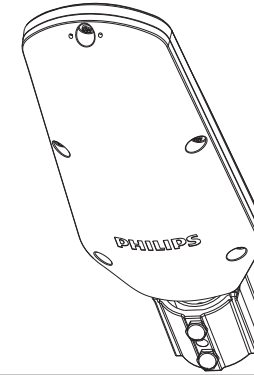
1. Asegúrese de que la conexión a tierra esté conectada.
  2. Asegure el CABLE de 3 núcleos para las conexiones (diámetro 8-10 mm)
  3. El prensaestopas del cable debe estar bien apretado.
  4. El producto debe ser operado entre 100-300V a.c.
  5. Use protección contra sobretensiones (hasta 10kV)
- Utilice el SPD de tipo de sobretensión Tipo B + C en la caja de distribución para detener las sobretensiones de conmutación e iluminación.

FALLA DEL PRODUCTO POR INCUMPLIMIENTO DE CUALQUIERA DE LAS INSTRUCCIONES ANTERIORES, ANULA LA GARANTÍA DEL PRODUCTO

**Instrucciones de Instalación** (Antes de instalar el producto, lea cuidadosamente este instructivo y siga las recomendaciones mencionadas)

Luminaria de LED's para alumbrado de vialidades

### BRP 060 & 062



Modelos: BRP060 y BRP062

Potencia: 45W & 65W

Corriente a la que opera: 0.197A (45W) & 0.285A (65W)

Consumo kWh: 45W - 0.45kWh/day & 65W - 0.65kWh/day

Temperatura de operación: -10°C a +50°C:

Fuente de luz: LED

Tensión: 120-277 V~, 50/60 Hz.

Clasificación: IP-66

Peso neto: 1.8 kg

Max. Área proyectada: 0.08 m<sup>2</sup>

Aplicación: solo para uso en exteriores

Posición de montaje: horizontal

Altura de aplicación: hasta 6 m

Diámetro exterior del poste: 48-60 mm

Contenido: 1 pieza

Pais de origen: India

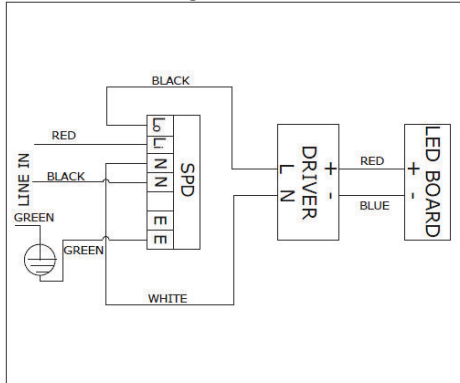


**PHILIPS**

## Electrical data

	Typ Current (A)			
	120V	208V	240V	277V
45W 20LED	0.395	0.228	0.197	0.171
65W 30LED	0.570	0.329	0.285	0.247

## Connection Diagram



## Brasil

Signify Iluminação Brasil Ltda.

Rua Zoroastro Henrique Amorim, 385 D.I Cláudio Galvão Nogueira Varginha/MG, Brasil CEP 37066-465, CNPJ: 22.555.787/0003-52

(This is the TAX ID Code, a mandatory information requested by law, Never forget to mention this number in the AWB, for all the shipment.

<https://www.signify.com/pt-br>

## México

Signify México S.A. de C.V.

Av. La Palma no. 6 Col. La Herradura

Huixquilucan Estado. de México

Country: México Zip: 52784

<https://www.signify.com/es-mx>

## Argentina

Signify Argentina S.A.

Dr Nicolas Repetto 3656; 4° piso,

Olivos, Vicente Lopez; Provincia de Buenos Aires, Argentina

B1636CTL

<https://www.signify.com/es-ar>

## Chile

Signify Chilena S.A.

Av Andres Bello 2115 4° Piso

Providencia Santiago de Chile

<https://www.signify.com/es-cl>

## Perú

Signify Perú S.A.

Av Larco 1301, Piso 4

Miraflores, Lima, Perú

<https://www.signify.com/es-pe>

## Colombia

Signify Colombiana S.A.S

Calle 93 11-11A Piso 7 Bogotá-Colombia

<https://www.signify.com/es-co>

## CAM

Signify Caribbean, INC.

Avenida la Rotonda, Piso 9 Business Park Center

Costa Del Este; Panama Republica de Panama.

<https://www.signify.com/es-ce>

# PHILIPS