

Track/ 轨道

RCS033/ ZCS033

Installation Instruction 安装说明

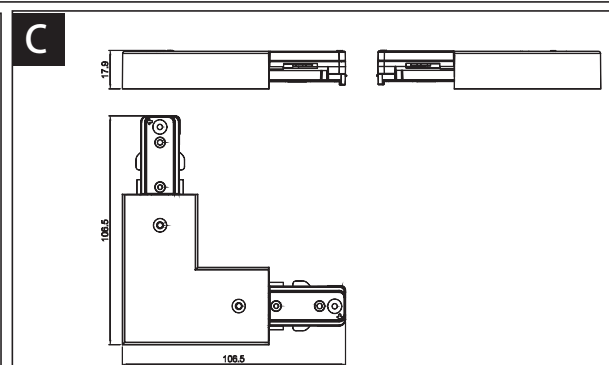
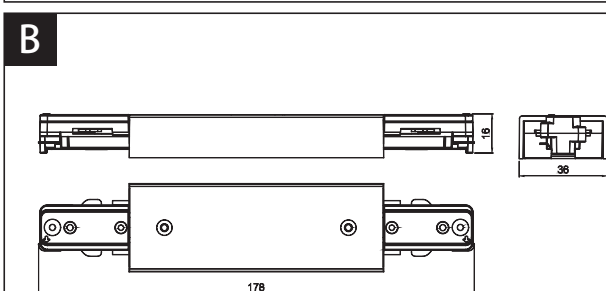
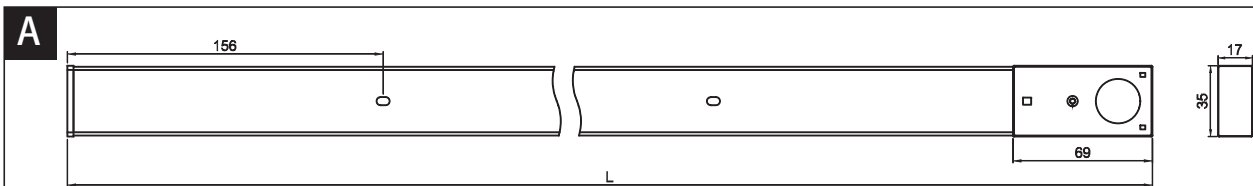
GB
13961



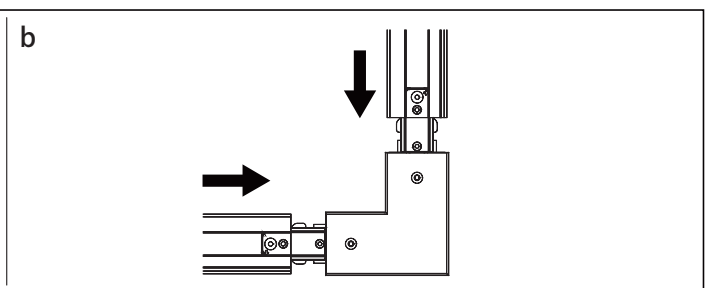
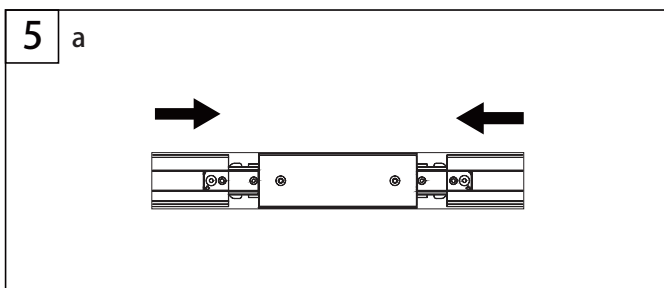
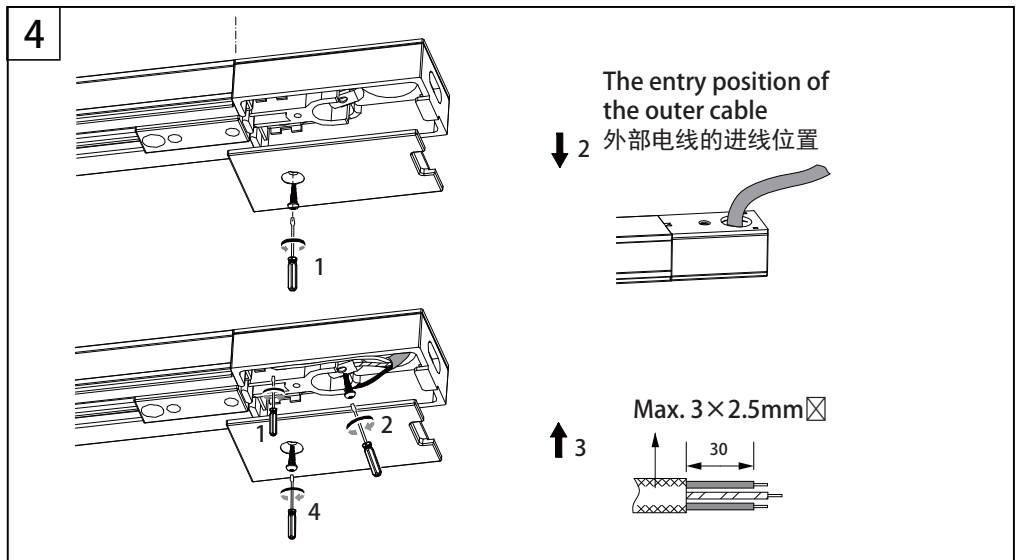
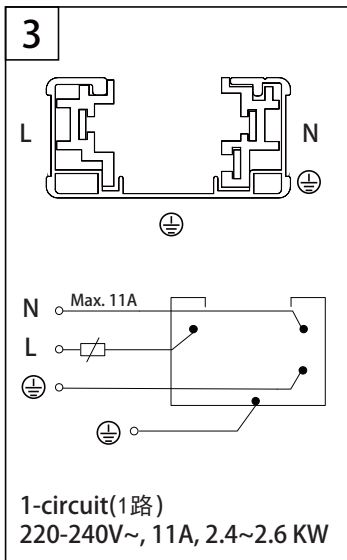
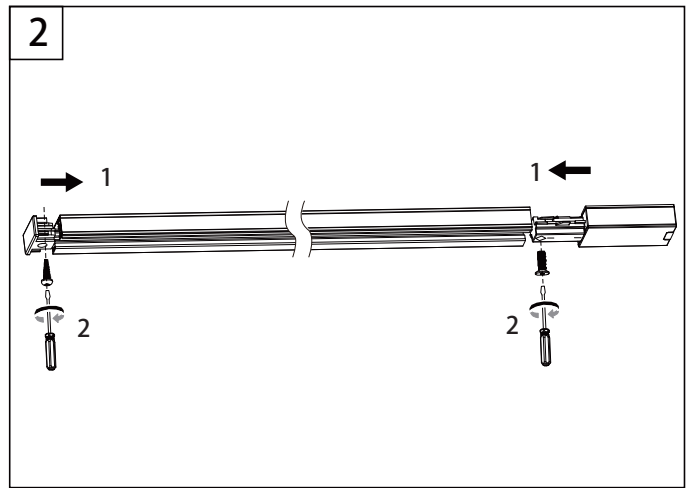
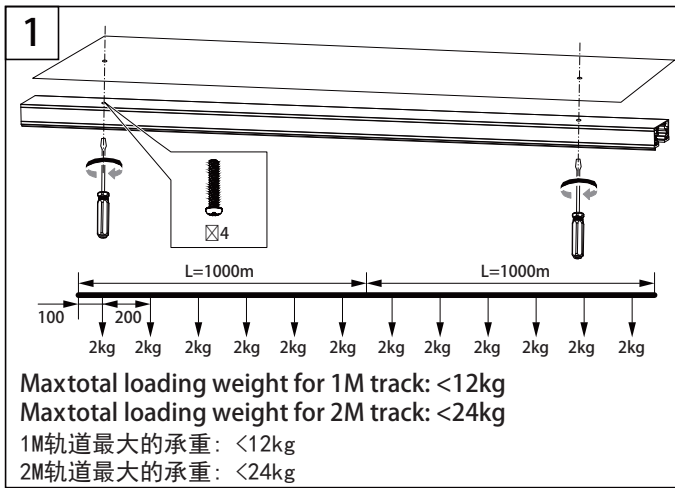
IP20



Type Number 型号	1 Phase Voltage 1相电压	Frequency 频率	Max. Current 最大电流	Mounting 安装方式	Figure 外形	L(mm) 长度 (mm)	kg
RCS033 1C L1000 WH	220-240V~	50/60Hz	11A	Ceiling	A	1000	0.45
RCS033 1C L1000 BK	220-240V~	50/60Hz	11A	Ceiling	A	1000	0.45
RCS033 1C L2000 WH	220-240V~	50/60Hz	11A	Ceiling	A	2000	0.85
RCS033 1C L2000 BK	220-240V~	50/60Hz	11A	Ceiling	A	2000	0.85
ZCS033 ICP WH	220-240V~	50/60Hz	11A	Ceiling	B		0.1
ZCS033 ICP BK	220-240V~	50/60Hz	11A	Ceiling	B		0.1
ZCS033 LCP WH	220-240V~	50/60Hz	11A	Ceiling	C		0.1
ZCS033 LCP BK	220-240V~	50/60Hz	11A	Ceiling	C		0.1



1. Ensure that the luminaire is consistent with the track system in electric, machine and temperature when mounting and using.
安装和使用前, 要保证灯具和轨道系统连接之间电器、机械、热的相容性。
2. The track system is only used to the track projector luminaire of Philips.
此轨道系统仅使用于飞利浦的轨道投射灯。



部件名称	有毒有害物质或元素					
	铅 (Pb)	汞 (Hg)	镉 (Cd)	六价铬 (Cr(VI))	多溴联苯 (PBB)	多溴二苯醚 (PBDE)
铜件	○	○	○	○	○	○
塑胶件	○	○	○	○	○	○
五金件	○	○	○	○	○	○

本表格依据SJ/T 11364的规定编制。

○: 表示该有毒有害物质在该部件所有均质材料中的含量均在GB/T26572标准规定的限量要求以下。

×: 表示该有毒有害物质至少在该部件的某一均质材料中的含量超出GB/T26572标准规定的限量要求。