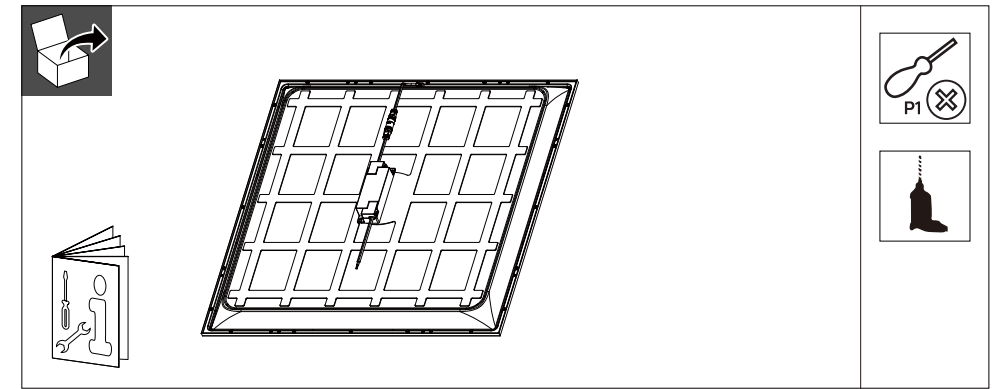


**PHILIPS**

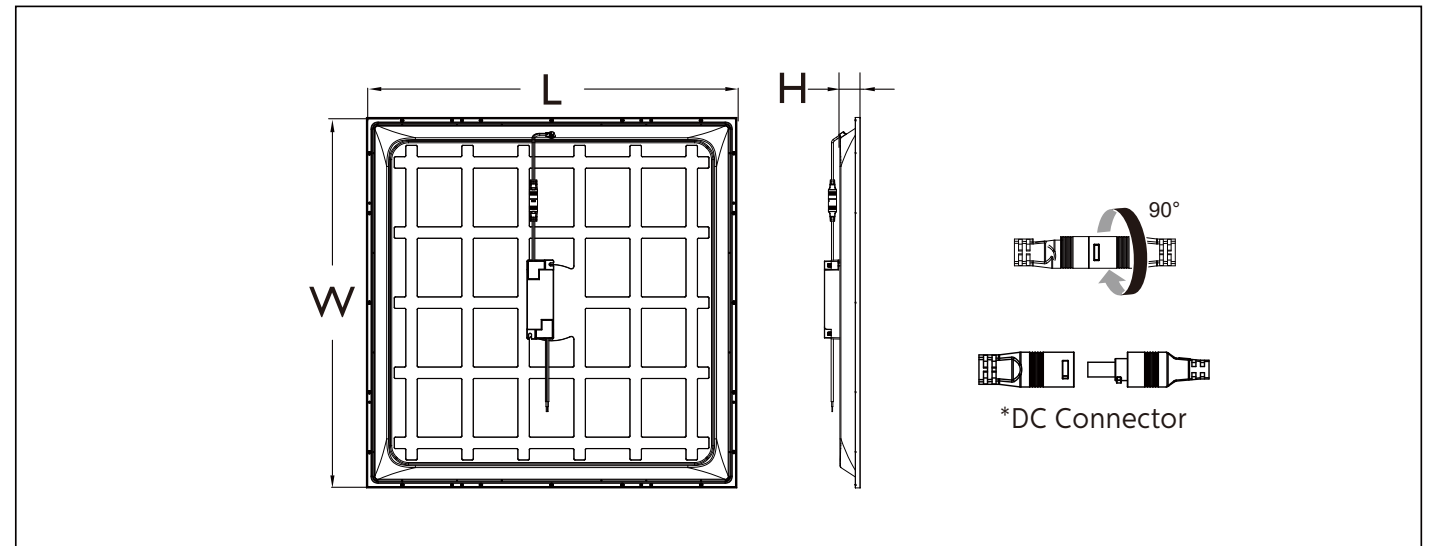
**Ledinaire Panel**

RC065B



	Lumen (lm)	CCT (K)	P (W)	IK	Energy efficiency class of light source	LxWxH (mm)	kg
RC065B G5 34S/840 PSU W60L60 OC CFW	3400	4000	28.0	02	D	595x595x35	1.65
RC065B G5 34S/865 PSU W60L60 OC CFW	3400	6500	28.0	02	D	595x595x35	1.65
RC065B G5 34S/840 PSU W60L60 NOC CFW	3400	4000	28.0	02	D	595x595x34	1.35
RC065B G5 34S/865 PSU W60L60 NOC CFW	3400	6500	28.0	02	D	595x595x34	1.35
RC065B G5 34S/840 PSD W60L60 OC CFW	3400	4000	28.0	02	D	595x595x35	1.65
RC065B G5 41S/840 PSU W60L60 NOC CFW	4100	4000	34.0	02	D	595x595x34	1.35
RC065B G5 41S/840 PSU W60L60 OC CFW	4100	4000	34.0	02	D	595x595x35	1.65
RC065B G5 60S/840 PSU 60x120 NOC TPb CFW	6000	4000	50.0	02	D	1195x595x34	3.6
RC065B G5 34S/840 PSU W60L60 OC Tpa CFW	3400	4000	28.0	02	D	595x595x35	1.65

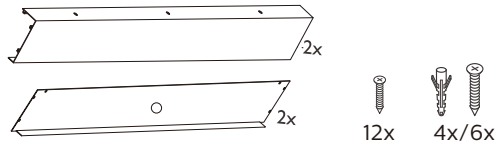
**\* Product power included driver**



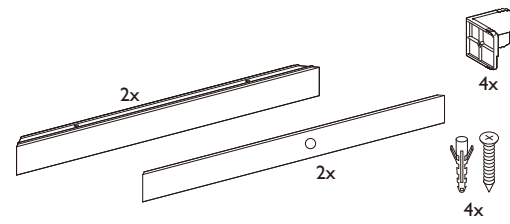
**Available as accessory (Need to purchase separately)**

<p><b>Suspension set:</b>            911401809487: RC159Z Suspension set SME-3 WH            911401809387: RC159Z Suspension set SME-4 WH</p>	<p><b>Plaster set:</b>            911401809287: RC159Z Plaster Ceiling SMB-PLC</p>	<p><b>Safety cable:</b>            911401809187: RC159Z Safety Cable</p>
---	--	--

Surface mounted set:  
911401808087:RC059Z SMB W60L60  
911401808387:RC059Z SMB W60L120



Surface mounted set:  
911401807787:RC159Z SMB W60L60



The luminaire shall not be covered with thermal insulation or similar material under any circumstance.

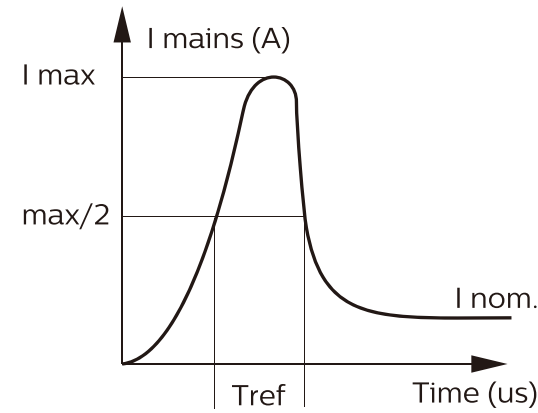


If the external flexible cable or cord of this luminaire is damaged, it shall be exclusively replaced by the manufacturer or his service agent or a similar qualified person in order to avoid a hazard.

The light source contained in this luminaire shall only be replaced by the manufacturer or his service agent or a similar qualified person.

Luminaire must not be used or stored in corrosive environment where hazardous materials such as sulphur, chlorine, phthalates, etc, are present.

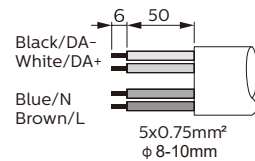
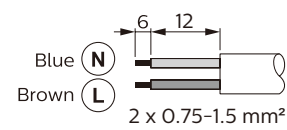
Inrush current



	28W PSU	28W PSD	34W	50W
Electrical characteristics				
I <sub>max</sub> (A)	16	25.8	22	24
T <sub>ref</sub> (μs)	200	255	250	230
MCB Luminaires Max.				
B-10 A	12	9	6	7
B-13 A	16	13	8	10
B-16 A	20	17	10	13
C-10 A	17	17	10	11
C-13 A	23	23	13	15
C-16 A	28	28	17	19



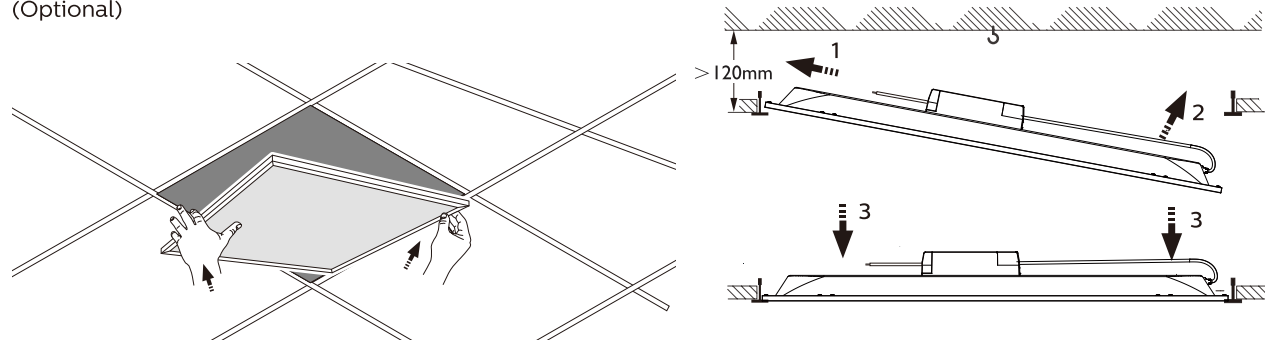
Flying wires (CFW)



A Visible Profile Ceiling mounting(VPC) - Lay-In mounting

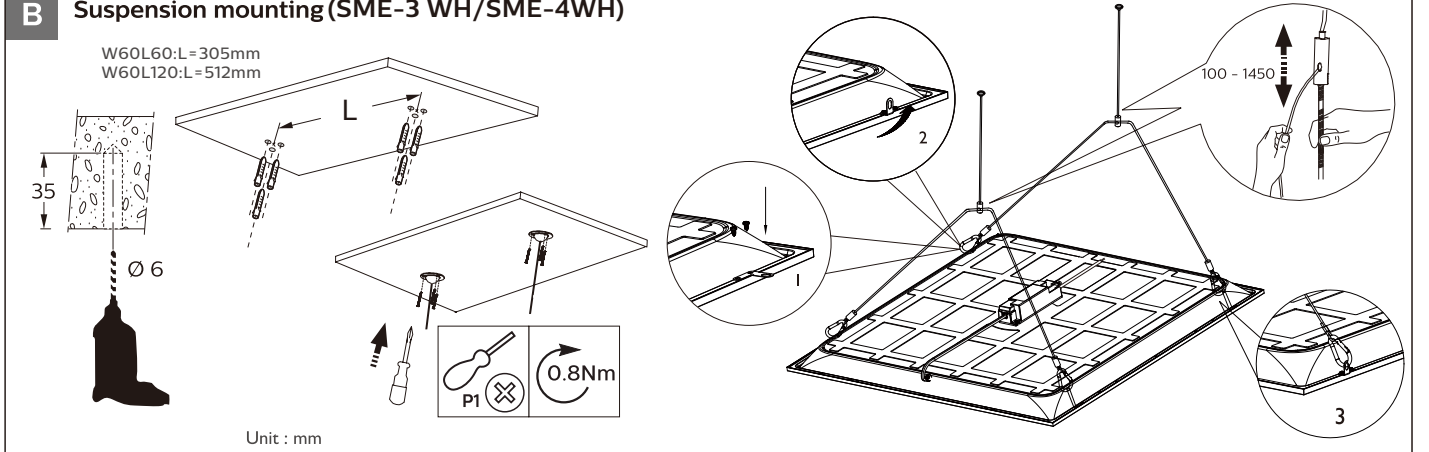


Install safety cable (Optional)



B Suspension mounting (SME-3 WH/SME-4WH)

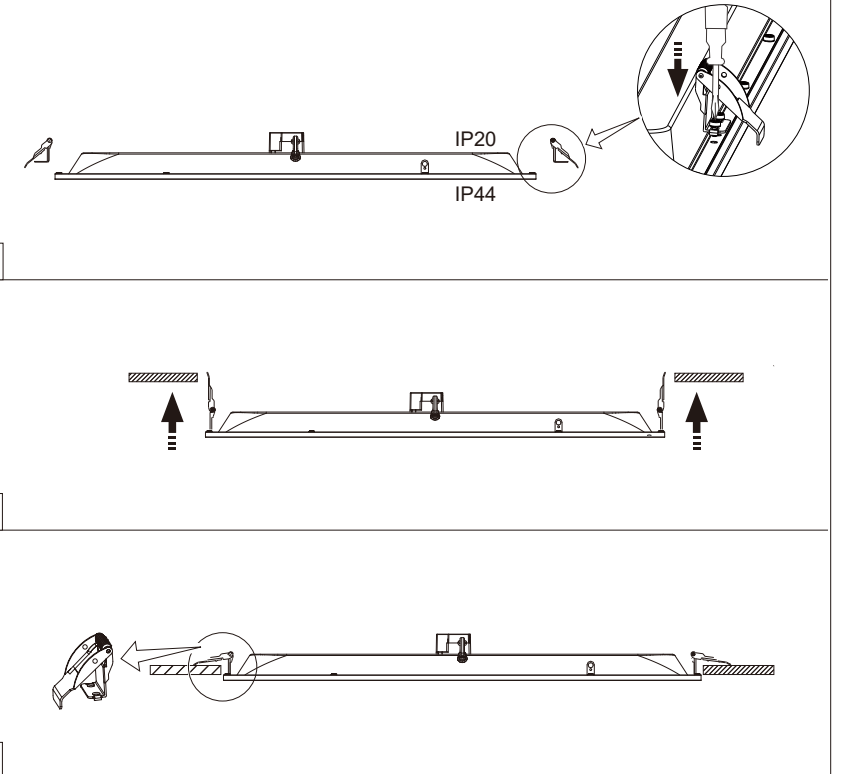
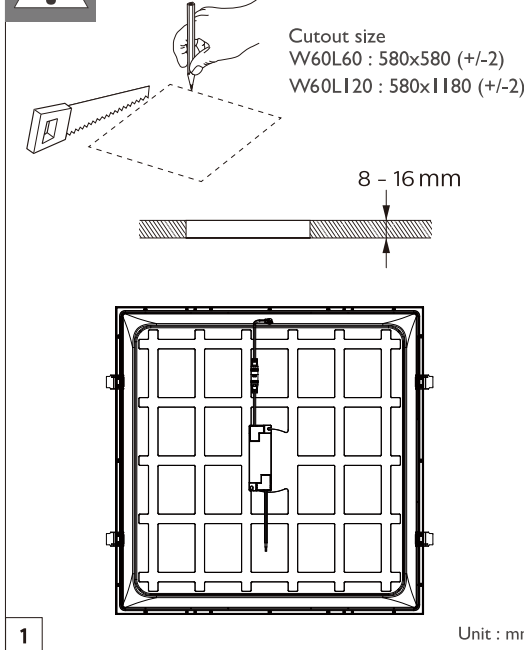
W60L60:L=305mm  
W60L120:L=512mm



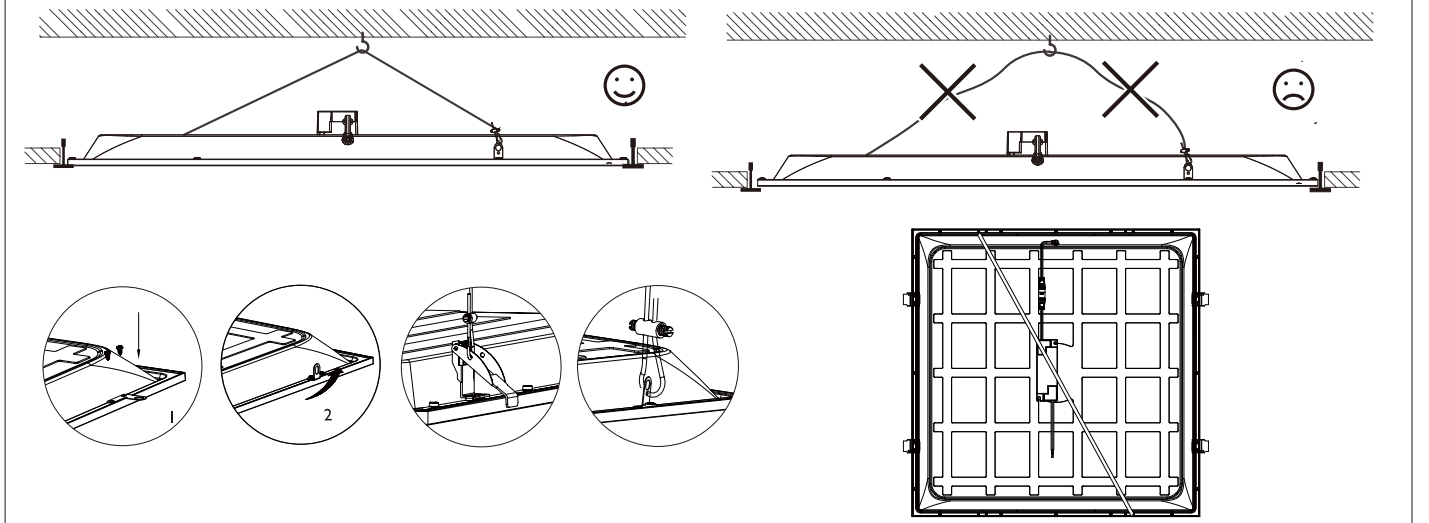
C Plaster Ceiling Version mounting (SMB-PLC)

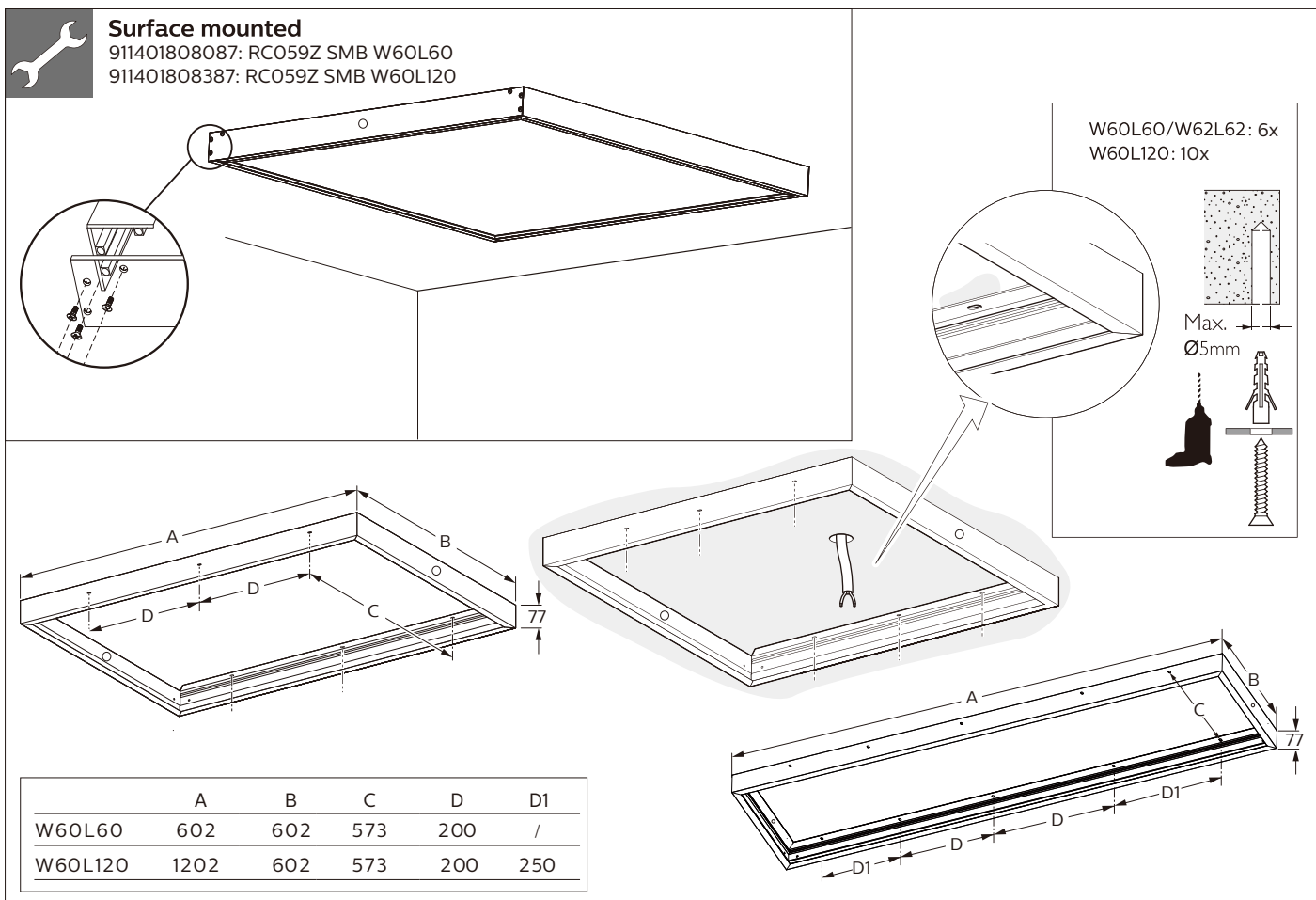
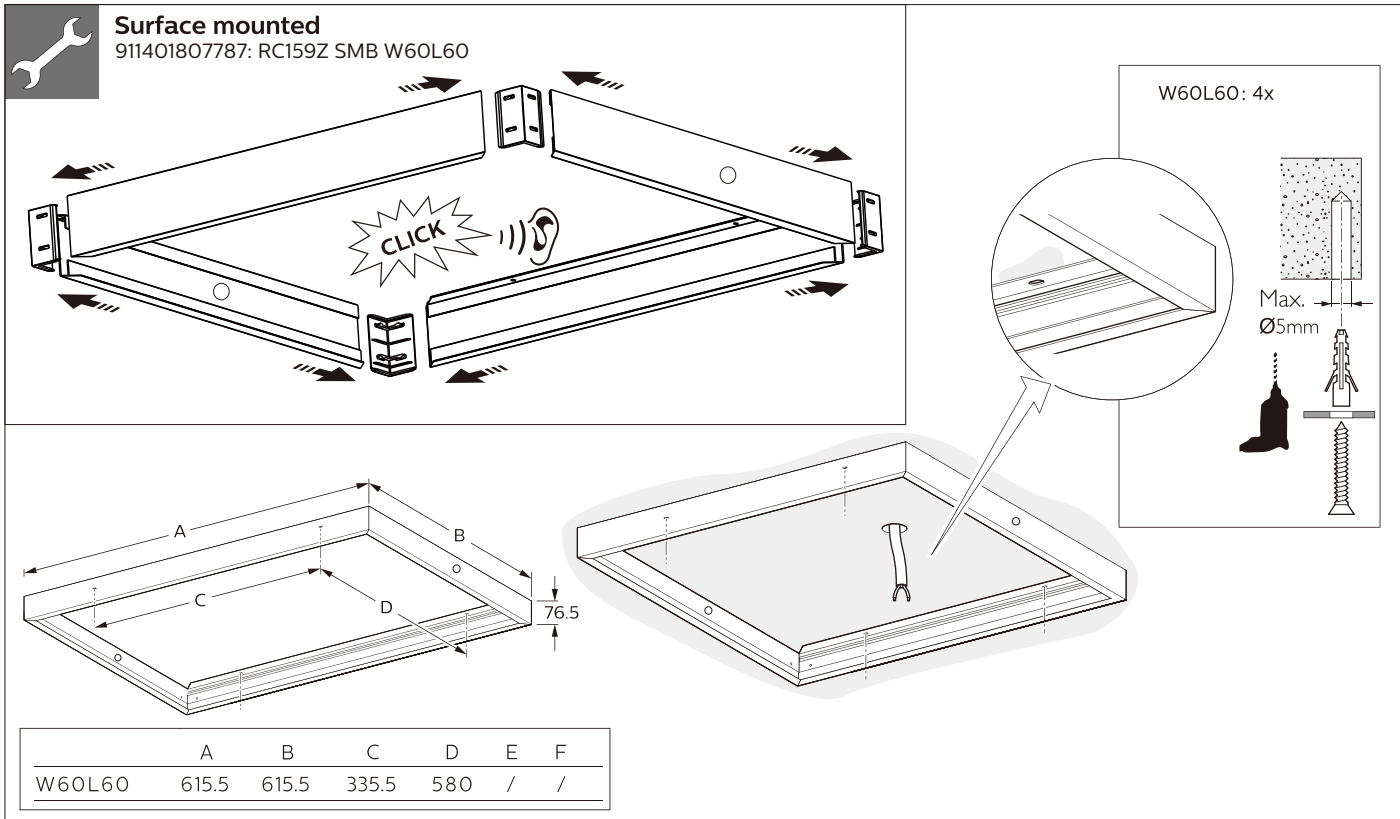


Install safety cable (Optional)



D Safety cable (SC)





Philips and the Philips shield emblem are registered trademarks of Koninklijke Philips N.V.

GB	This product contains a light source of energy efficiency class: D	RO	Acest produs contine o sursă de lumină cu clasa de eficiență energetică: D
ES	Este producto contiene una fuente luminosa de la clase de eficiencia energética: D	CZ	Tento výrobek obsahuje světelný zdroj s třídou energetické účinnosti: D
PT	Este produto contém uma fonte de luz da classe de eficiência energética: D	FI	Tämä tuote sisältää valonlähteen, jonka energiatehokkuusluokka on: D
DE	Dieses Produkt enthält eine Lichtquelle der Energieeffizienzklasse: D	SE	This Denna produkt innehåller en ljuskälla med energieffektivitetsklass: D
FR	Ce produit conti nt une source lumineuse de classe d'efficacité énergétique: D	HU	Ez a termék egy energiahatékonysági osztályú fényforrást tartalmaz: D
IT	Questo prodotto contiene una sorgente luminosa di classe di efficienza energetica: D	SK	Tento výrobok obsahuje svetelný zdroj triedy energetické účinnosti: D
NL	Dit product bevat een lichtbron van energie-efficiëntieklasse: D	HR	Ovaj proizvod sadržava izvor svjetlosti klase energetske učinkovitosti: D
DK	Dette produkt indeholder en lyskilde i energieffektivitetsklasse: D	LV	Šis ražojums satur gaismas avotu, kura energoefektivitātes klase ir: D
LT	Šiame gaminyje yra šviesos šaltinis, kurio energijos vartojimo efektyvumo klasė: D	EE	Toode sisaldab energiatõhususe klassi valgusallikat: D
GR	Το προϊόν αυτό περιέχει φωτεινή πηγή της τάξης ενεργειακής απόδοσης: D	BG	Този продукт включва светлинен източник с клас на енергийна ефективност: D
PL	Ten produkt zawiera źródło światła o klasie efektywności energetycznej: D	SI	Ta izdelek vsebuje svetlobni vir razreda energijske učinkovitosti: D

GB	The light source and/or control gear and/or the external flexible cable contained in this luminaire shall only be replaced by the manufacturer or his service agent or a similar qualified person.
ES	La fuente de luz/o el driver / o el cable flexible contenido en la luminaria solo podrá ser sustituido por el fabricante o su agente de servicio o por una persona cualificada.
PT	A fonte de luz e/ou o equipamento de controlo e/ou o cabo externo flexível nesta luminária só devem ser substituídos pelo fabricante ou pelo seu agente de serviço ou por pessoa qualificada para tal.
DE	Die in dieser Leuchte enthaltene Lichtquelle und/oder das Betriebsgerät und/oder das externe flexible Anschlusskable darf nur vom Hersteller oder seinem Kundendienst oder einer ähnlich qualifizierten Person ausgetauscht werden.
FR	La source lumineuse et/ou le contrôleur de courant et/ou le câble souple d'alimentation contenus dans ce luminaire ne doivent être remplacés que par le fabriquant, un de ses agents ou une personne qualifiée.
IT	La sorgente luminosa e/o il dispositivo di controllo e/o il cavo flessibile esterno contenuti in questo apparecchio di illuminazione sono sostituiti solo dal costruttore o dal suo agente di servizio o da una persona qualificata analoga.
NL	De lichtbron en/of voorschakelapparatuur en/of de flexibele voedingskabel van dit armatuur mag alleen vervangen worden door de fabrikant of haar service dealer of een vergelijkbaar gekwalificeerd persoon.
DK	Lyskilden og/eller driver og/eller eksterne kabler indeholdt i dette armatur må kun udskiftes af producenten eller godkendt service partner eller lignende kvalificeret person.
SE	Ljuskällan och/eller styrsystemet och/eller den externa kabeln i denna armatur får endast bytas ut av tillverkaren eller en kvalificerad person.
NO	Lyskilden og/eller driveren og/eller den eksterne kabelen i dette armaturet skal bare erstattes av produsenten eller dens service agent eller tilsvarende kvalifisert person.
CZ	Světelný zdroj a/nebo napájecí zdroj (předřadník) a/nebo flexibilní napájecí kabel v tomto svítidle smí vyměňovat pouze výrobce nebo jeho servisní technik nebo obdobně kvalifikovaná osoba.
HU	A lámpatestben található fényforrást és/vagy működtető szerelvény és/vagy a külső rugalmas kábelt csak a gyártó, a gyártóval szerződött cég vagy megfelelő képzéssel rendelkező szakember cserélheti ki.
PL	Źródło światła i/lub zasilacz i/lub zewnętrzny przewód zasilający, który jest w sprawie powinien być wymieniony przez producenta lub jego serwisanta lub kwalifikowany personel.
RO	Sursa de lumină și / sau aparatul și / sau cablul flexibil extern conținut în acest aparat de iluminat trebuie înlocuite numai de producător sau de agentul său de service sau de o persoană calificată similară.
FI	Tässä valaisimessa oleva valonlähde ja/tai muut komponentit, kuten liitäntälaitte ja/tai ulkoiset kaapelit saadaan vaihtaa vain valmistajan tai tämän valtuuttaman huoltoedustajan tai vastaavan pätevän henkilön toimesta.
TR	Bu armatürde bulunan ışık kaynağı ve / veya kontrol tertibatı ve / veya harici esnek kablo, yalnızca imalatçı veya onun servis temsilcisi veya benzer bir kalifiye kişi tarafından değiştirilmelidir.
HR	Izvor svjetlosti i / ili predspojna naprava i / ili vanjski fleksibilni napojni kabel sadržan u ovoj svjetiljci smije zamijeniti samo proizvođač, ovlašteni serviser ili adekvatna stručno osposobljena i ovlaštena osoba.
GR	Η φωτεινή πηγή ή/και τα όργανα έναυσης/ελέγχου ή/και το εξωτερικό εύκαμπτο καλώδιο που περιέχεται στο εν λόγω φωτιστικό πρέπει να αντικαθίστανται μόνο από τον κατασκευαστή ή τον αντιπρόσωπο σέρβις ή παρόμοιο ειδικευμένο πρόσωπο.
BG	Източникът на светлина и / или пусково-регулируща апаратура и / или външният гъвкав кабел, съдържащ се в това осветително тяло, трябва да бъдат заменени само от производителя или неговия оторизиран сервиз или подобно квалифицирано лице.
RU	Источник света и / или ПРА и / или внешний гибкий кабель, содержащиеся в этом светильнике, могут быть заменены только производителем, его агентом по обслуживанию или аналогичным квалифицированным лицом.
SK	Svetelný zdroj a/alebo predradník a/alebo externý flexibilný kábel obsiahnutý v tomto svietidle môže byť vymenený len výrobcom alebo servisným partnerom alebo inou podobne kvalifikovanou osobou.
LT	Šviesos šaltinis ir/arba valdymo įrenginys ir/arba išorinis lankstus kabelis esantis šiame šviestuve gali būti pakeistas tik gamintojo arba jo aptarnavimo agento ar tai atitinkančio kvalifikuoto asmens.
LV	Gaismas avotu un / vai vadības ierīci un / vai ārējo elastīgo kabeli, kas atrodas šajā gaismeklī, drīkst nomainīt tikai ražotājs vai viņa servisa pārstāvis vai līdzīga kvalificēta persona.
EE	Selles valgustus sisalduva valgusallika ja/või juhtimiseseadme ja/või välise painduva kaabli võib välja vahetada ainult tootja, vastav hooldusspetsialist või muu sarnane kvalifitseeritud isik.
SI	Vir svetlobe in / ali napajalnik in / ali zunanji prilagodljivi kabel, ki ga vsebuje ta svetilka, lahko zamenja le proizvajalec ali njegov servis ali podobna usposobljena oseba.