

Read and understand these instructions before installing luminaire (fixture)



This controller is intended for installation in accordance with the National Electrical Code and local regulations. To assure full compliance with local codes and regulations, check with your local electrical inspector before installation. To prevent electrical shock, turn off electricity at fuse box before proceeding. Allow fixture to cool before handling.

Retain these instructions for maintenance reference

Installation for

Rough-in section for IC new construction.

- SBA

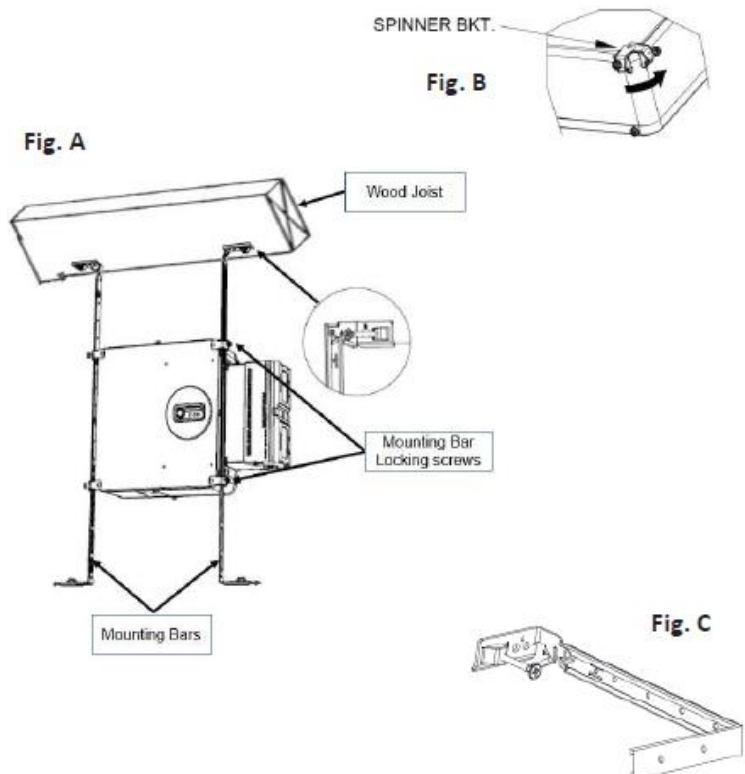
Caution (RISK OF FIRE)

Use only with LED light engines provided by Signify. Use of other manufacturers may void the Underwriters Laboratories listing and could constitute a fire hazard.

Note: To ensure proper installation, it is important the mounting frame always be secured to structural member.

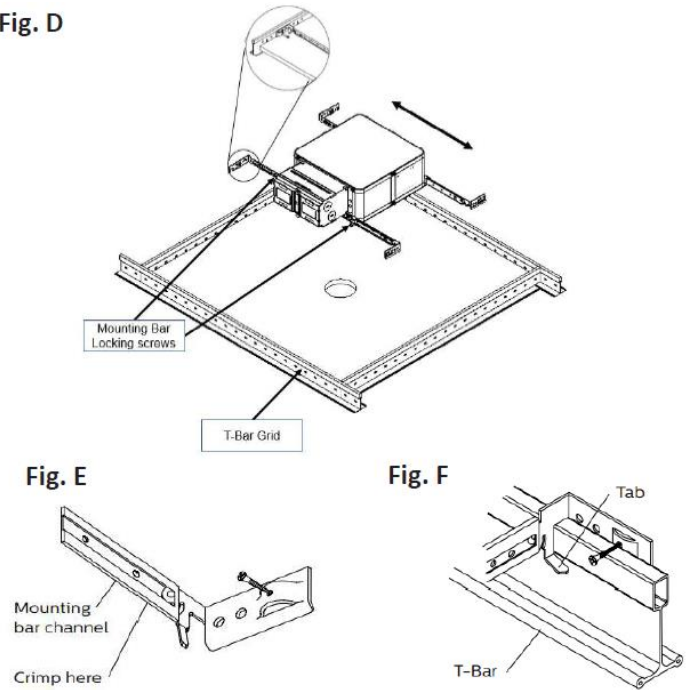
Instructions for wood frame ceiling applications.

- **Step 1.**
The patented mounting system allows the installer to wire in the frame below the ceiling line. Take notice of the locking screw, which secures the mounting bar location in the mounting bar channel. Mounting bar orientation can be changed 90° from original position by removing bars and rotating spinner brackets (Fig. B).
- **Step 2.**
Locate sensor along joist and line up bottom edge of hinged mounting bar with the bottom of the joist and fasten in place as shown in Fig. A. For joist spacing less than 16" on center (down to 12" on center) mounting bar channels can be shortened and used as nailing legs in tight spaces. Simply remove the inner bar from holed channel, bend channel at appropriate point and use extra screw to secure it to the joist (Fig. C).
- **Step 3.**
Wire in per instructions on last page.
- **Step 4.**
Swing up mounting bar to reach opposite joist and fasten in place. Adjust to desired position along mounting bars and lock in place using locking screw.



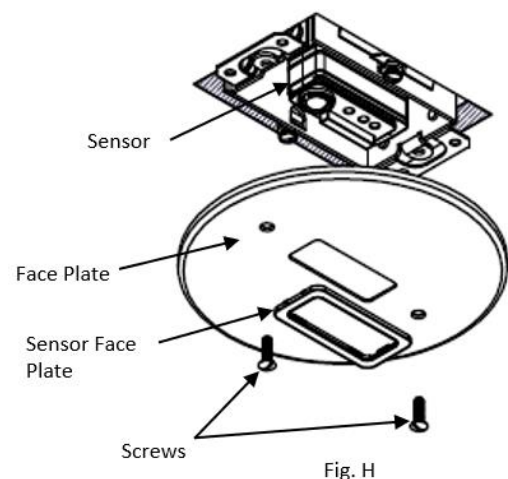
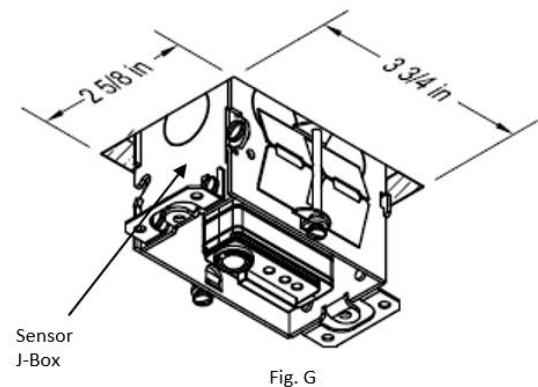
Instructions for grid ceiling applications Fig. D

- **Step 1.**
Rotate hinged bar ends to position shown (Fig. D & F) and fully extend bars., Crimp bottom edge of channel to prevent rotation of hinged bar ends (Fig. E)
- **Step 2.**
Position notched area of mounting bars onto T-Bar and lock by bending tab underneath T-Bar bead as shown (Fig. F).
- **Step 3.**
Adjust to desired position along mounting bar and lock in place using locking screw.
- **Step 4.**
Wire in per instructions last page.



Instructions for Remote Sensor application

- **Step 1.**
Cut 2-5/8" x 3-3/4" (66.7mm x 95.3mm) hole in ceiling/ceiling tile for SENSOR J-BOX. Fig. 4
- **Step 2.**
Pull down SENSOR J-BOX and clamp onto ceiling by tightening screws on side of box. Fig. 4
- **Step 3.**
Attach SENSOR to FACE PLATE by placing through rectangular opening from top and securing it by snapping FACE PLATE from room side. Fig. 5
- **Step 4.**
Wire in per instructions last page.



Instructions for all applications.

Wire In:

Wiring in J-Box depends on configuration of SBA (see tables below for correct connections). Bare copper and/or green wire must be connected to supply ground. Use wire nuts (local hardware item). Place all electrical connections in the j-box and close the j-box door. Ensure sensor connectors are accessible from aperture opening. For ER version PI/PS mode of operation, please see Fig. I & Fig. J

Option	Color	Code	Description
Z10	Black	Input	Line
	White	Input	Neutral
	Red	Output	Line out
	Violet	Output	0-10v+
	Gray	Output	0-10v-

Option	Color	Code	Description
ELV	Black	Input	Line
	White	Input	Neutral
	Red	Output	Line out
	Green	Output	Ground

Option	Color	Code	Description
ER	Black	Input	Line
	White	Input	Neutral
	Black	Input	PS Line
	White	Input	PS Neutral
	Orange	Input	PI/PS
	Orange	Input	PI/PS
	Red	Output	Line out
	Violet	Output	0-10v+
	Gray	Output	0-10v-

Fig. I

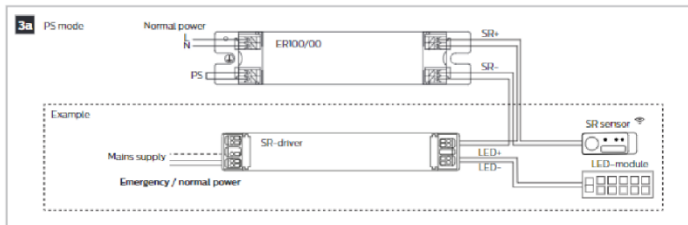
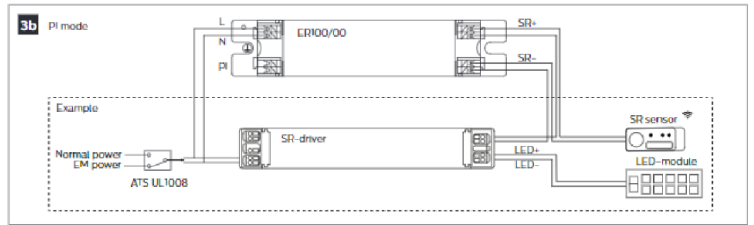


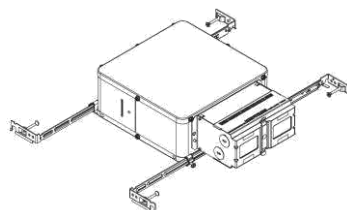
Fig. J



Junction Box Access:

Wiring compartment must be manipulated from two openings (top and below in J-Box). All electrical connections must be placed inside J-box and close the J-box door.





Lisez et comprenez ces instructions Avant d'installer le luminaire (appareil)



Cet appareil est conçu pour une installation conforme au Code Electrique National et aux règlements locaux. Pour assurer la conformité avec des codes et règlements locaux, consultez votre inspecteur électrique avant d'installer. Pour prévenir des chocs électriques, coupez l'électricité au boîtier de fusibles avant d'installer. Laissez l'appareil refroidir avant de manipuler.

Conservez ces instructions pour maintenance future

Installation pour

Section de la tuyauterie pour des nouvelles constructions de IC.

- SBA

Attention (RISQUE D'INCENDIE)

Utilisez uniquement avec des moteurs lumières DEL fournis par Signify. L'usage des autres manufactures peut annuler l'inscription au Laboratoires Underwriters et pourrait constituer un risque d'incendie.

Remarque : Pour assurer une installation propre, il est important que le cadre soit toujours fixé à un élément structural.

Instructions d'installation sur des plafonds avec cadre en bois

■ Étape 1.

Le système de montage breveté permet à l'installateur câbler le cadre en dessous de la ligne du plafond. Remarquez la vis de blocage, qui sécurise la position de la barre de montage dans la rainure. L'orientation de la barre de montage est réglable 90° de sa position originale en retirant des barres et en tournant les supports en toupie. (Fig. B).

■ Étape 2.

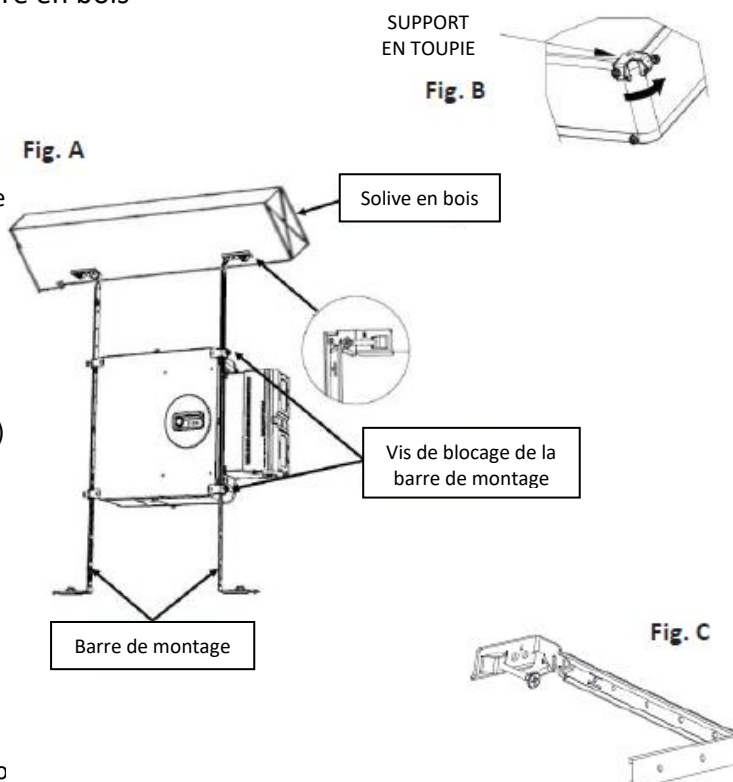
Positionnez le capteur le long de la solive et alignez-les bords inférieurs de la barre de montage avec le bas de la solive, puis fixez-le comme dans la Fig. A. Pour un espace de moins de 16po au centre (diminuant à 12po au centre) dans la solive les rainures de la barre de montage peuvent être raccourcies et utilisées comme des appuis de clouage dans les espaces restreints. Retirez simplement la barre interne des rainures perforées et utilisez des vis supplémentaires pour fixez-le tout (Fig. C).

■ Étape 3.

Câblez en suivant les instructions dans la dernière page.

■ Étape 4.

Balancez la barre de montage vers le haut pour atteindre la solive opposée et fixez-le en place. Réglez-le à la position place avec des vis de blocage.



Instructions d'installation sur des plafonds grillagés

- **Étape 1.**
Tournez les extrémités de la barre à la position illustrée (Fig. D & F) et allongez complètement les barres. Sertissez les bords inférieurs de la rainure afin d'empêcher la rotation des extrémités de la barre.
- **Étape 2.**
Placez les encoches des barres de montage dans la barre en T et fixez-les en pliant la languette en dessous de la barre en T comme illustré (Fig. F)
- **Étape 3.**
Réglez à la position désirée le long de la barre de montage et fixez-le en place avec des vis de blocage.
- **Étape 4.**
Câblez en suivant les instructions de la dernière page.

Fig. D

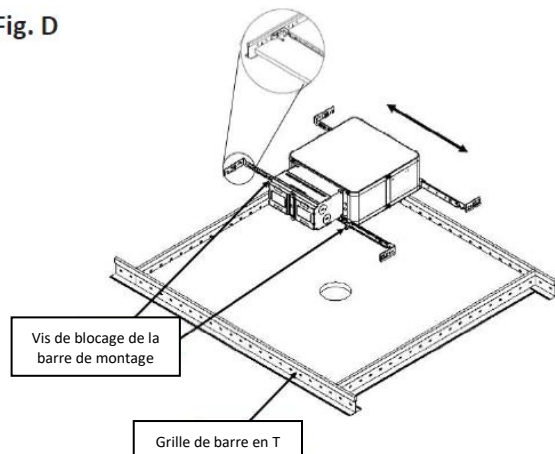


Fig. E

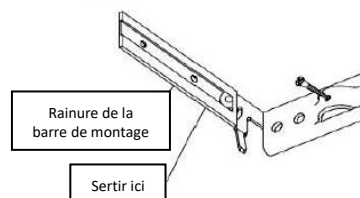
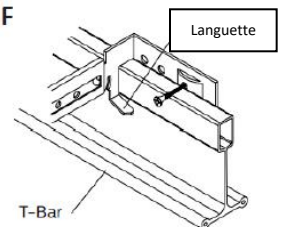


Fig. F



Instructions d'installation de capteur à distance

- **Étape 1.**
Coupez un trou de 2-5/8po x 3-3/4po (66.7mm x 95.3mm) dans le Plafond pour la boîte de jonction du capteur. Fig. 4
- **Étape 2.**
Tirez la boîte de jonction du capteur et fixez-le au plafond avec des vis dans les bords de la boîte. Fig. 4
- **Étape 3.**
Attachez le capteur à la plaque frontale en le plaçant dans l'ouverture rectangulaire, puis fixez-le en enclenchant la plaque frontale du côté de la pièce. Fig. 5
- **Step 4.**
Câblez en suivant les instructions de la dernière page.

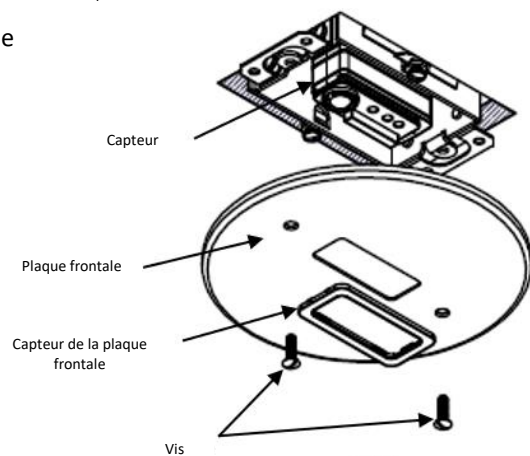
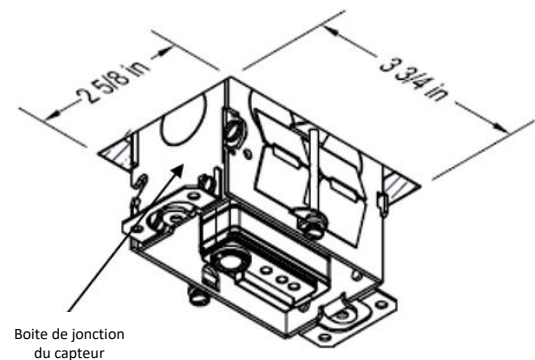


Fig. H

Instructions d'installation pour tous les type d'application.

Câblage :

Câbler la boîte de jonction dépend de la configuration de SBA (voir les tableaux ci-dessous pour une connexion correcte). Le câble en cuivre nu et/ou vert doit être brancher sur le fil de mise à la terre. Utilisez les capuchons de connexion (article de quincaillerie locale). Mettez toutes les connexions électriques dans la boîte de jonction, puis fermez le couvercle. Assurez-vous que les connecteurs soient accessibles à partir de l'orifice d'ouverture. Pour le mode de fonctionnement PI / PS de la version ER, voir Fig. I et Fig. J

Option	Couleur	Code	Description
Z10	Noir	Entrée	Ligne
	Blanc	Entrée	Neutre
	Rouge	Sortie	Ligne sortie
	Violet	Sortie	0-10V+
	Grise	Sortie	0-10V-

Option	Couleur	Code	Description
ELV	Noir	Entrée	Ligne
	Blanc	Entrée	Neutre
	Rouge	Sortie	Ligne sortie
	Vert	Sortie	Terre

Option	Couleur	Code	Description
ER	Noir	Entrée	Ligne
	Blanc	Entrée	Neutre
	Noir	Entrée	Ligne PS
	Blanc	Entrée	Neutre PS
	Orange	Entrée	PI/PS
	Orange	Entrée	PI/PS
	Rouge	Sortie	Ligne sortie
	Violet	Sortie	0-10V+
	Grise	Sortie	0-10V-

Fig. I

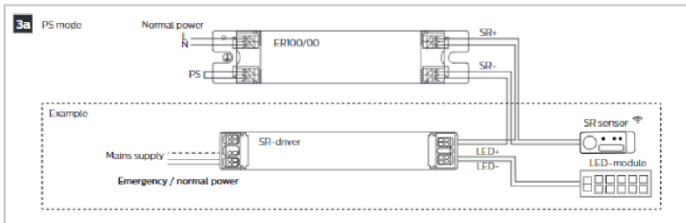
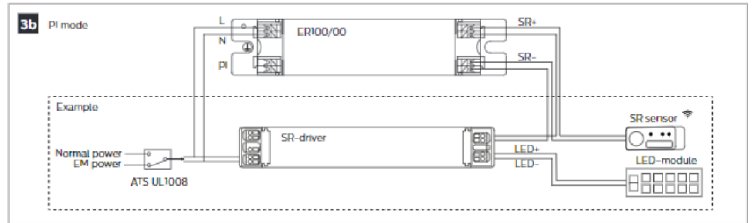


Fig. J



Accès à la boîte de jonction :

Le compartiment de câblage doit être manipulé des deux ouvertures (en haut et dessous dans la boîte de jonction). Toutes les connexions électriques doivent être placées à l'intérieur de la boîte de jonction et l'ouverture fermée.

