

Vida útil
L70B10
Até 100k hrs

220V
240V

50Hz
60Hz



LEDs

IP20
IP43

Max.
45 °C
Min.
-20 °C



interact Pro

Modelos	Fluxo luminoso	Temperatura de cor	Ótica	Driver (PSU/PSD/WIA/SRD)	Potência (PSU/PSD/WIA/SRD)	IP	kg
LED36	3.600lm	4000K/5000K/6500K	DA/WB/MB/HRO	Fixo/Dali-VLC	23W	IP 20	1,5kg
LED47	4.700lm	4000K/5000K/6500K	DA/WB/MB/HRO	Fixo/Dali-VLC	29-31W	IP 20	1,5kg
LED70	7.000lm	3000K	DA/WB/MB/HRO	Fixo/Dali-VLC WIA	44-46W	IP 20	1,5kg
	7.100lm	4000K/5000K/6500K					
LED72	7.200lm	4000K/5000K/6500K	DA/WB/MB/HRO	Fixo/Dali-VLC	44W	IP 20	1,5kg
LED92	9.000lm	3000K	DA/WB/MB/HRO	Fixo/Dali-VLC SRD H4	58W	IP 20	1,5kg 1,8kg
	9.500lm	4000K/5000K/6500K					
LED130	13.000lm	4000/5000k/6500K	DA/WB/MB/HRO	Fixo/Dali-VLC	87W	IP 20	1,5kg
LED160	15.700lm	3000K	DA/WB/MB/HRO	Fixo/Dali-VLC SRD H4	100-104W	IP 20	2,3kg 2,5kg
	16.100lm	4000K/5000K/6500K					
LED200	20.000lm	4000K/5000K/6500K	DA/WB/MB/HRO	Fixo/Dali-VLC SRD H4	129-131W	IP 20	2,3kg 2,5kg
	20.000lm						
LED70 EL*	7.000/750lm	3000K	DA/WB/MB/HRO	Fixo/Dali-VLC	46-4W	IP 43	1,9kg
	7.100/750lm	4000K/5000K/6500K					
LED92 EL*	9.000/750lm	3000K	DA/WB/MB/HRO	Fixo/Dali-VLC	54-58W	IP 43	1,9kg
	9.500/750lm	4000K/5000K/6500K					
LED160 EL*	15.700/750lm	3000K	DA/WB/MB/HRO	Fixo/Dali-VLC	100-104W	IP 43	2,7kg
	16.100/750lm	4000K/5000K/6500K					
LED200 EL*	20.000/750lm	3000K	DA/WB/MB/HRO	Fixo/Dali-VLC	129-131W	IP 43	2,7kg
	20.000/750lm	4000K/5000K/6500K					
LED230	23.000lm	4000K/5000K/6500K	DA/WB/MB/HRO	Fixo/Dali-VLC	153W	IP 20	2,3 kg

*Variação de ± 10% para fluxo luminoso e potência

**EL = Módulo de emergência interno, fluxo mínimo de 750lm @ 4W, com autonomia de 3 horas

Versões PSU, PSD e WIA

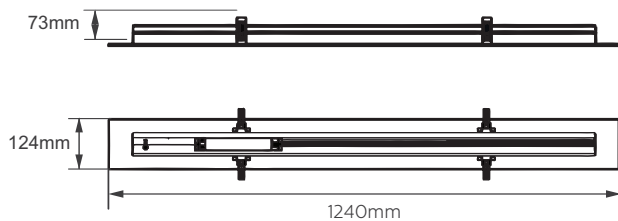
Dimensões em mm
LED70 / LED92 / LED70 EL / LED92 EL = 1132
LED160 / LED160 EL / LED200 / LED200 EL = 1691
LED70 = 2231

Versões SRD H4

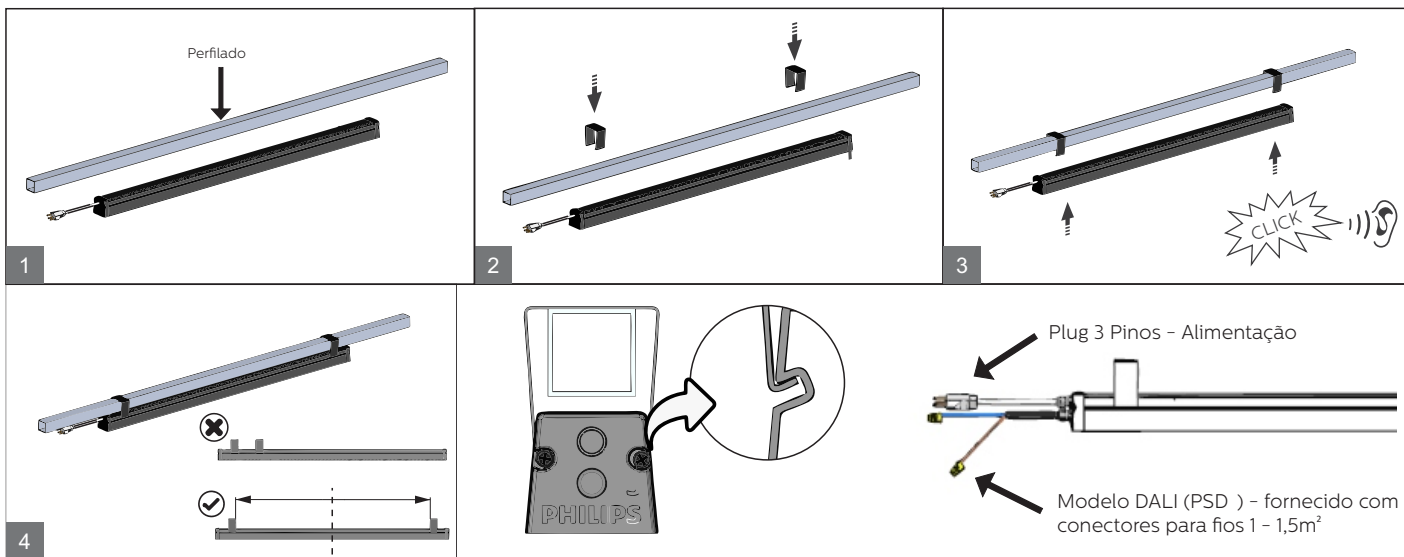
Dimensões em mm
LED70 / LED92 / LED70 EL / LED92 EL = 1272
LED160 / LED160 EL / LED200 / LED200 EL = 1831

Não tocar no sensor durante a instalação

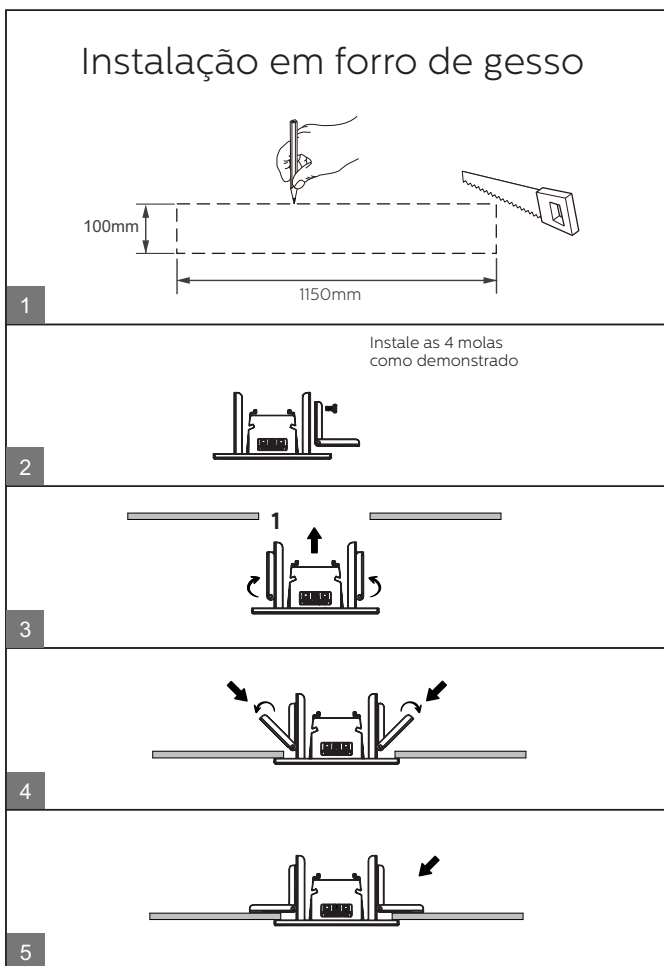
Versão Recessed



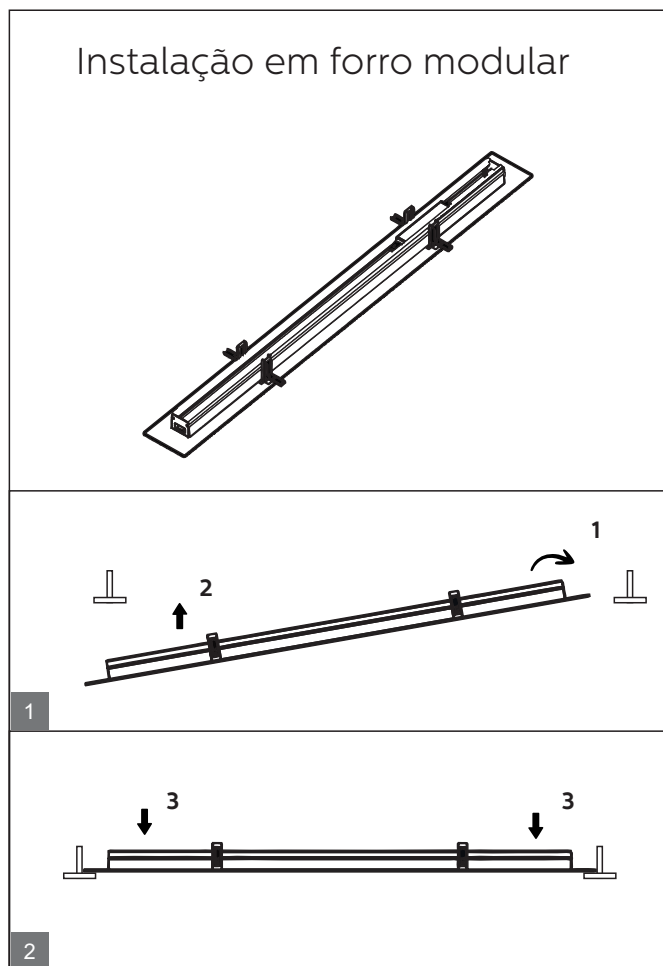
Instalação em perfilado



Instalação em forro de gesso



Instalação em forro modular





Luminária modelo EL

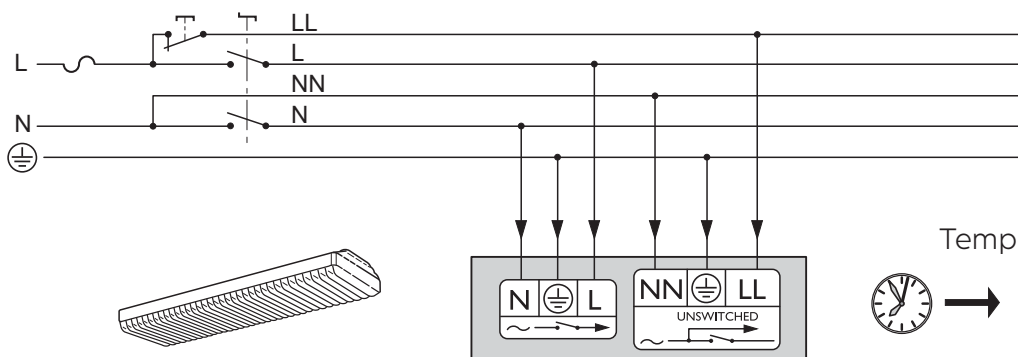
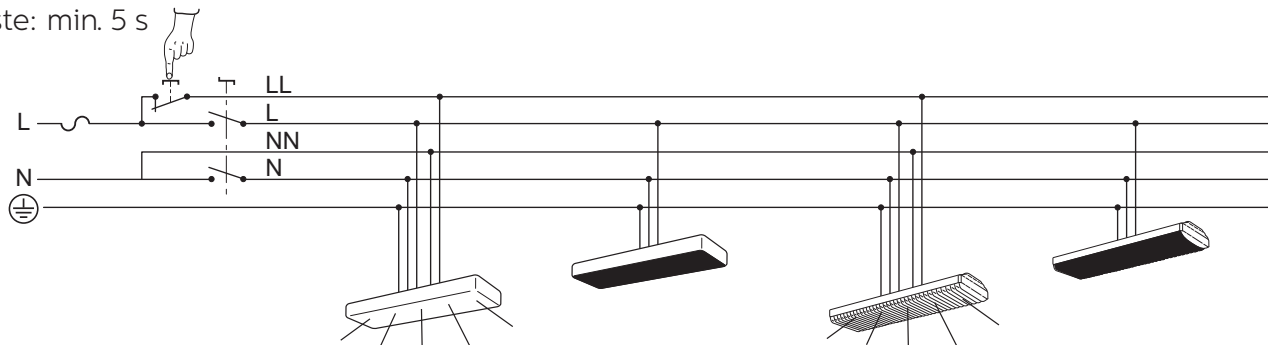
Plug 3 Pinos - Alimentação

Plug 3 Pinos - Emergência



Modelo DALI (PSD) - fornecido com conectores para fios 1 - 1,5m²

Teste: min. 5 s



TESTES PERIÓDICOS

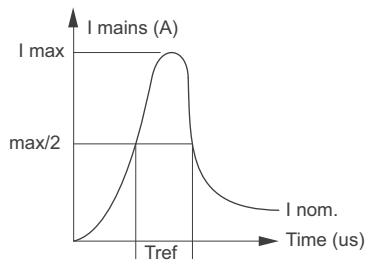
Os testes periódicos devem ser realizados de acordo com EN50172: 2004, cláusula 7.2.3 e 7.2.4.

A cada mês, a luminária deve ser operada em modo de emergência por 30 segundos.

Uma vez por ano, deve ser realizado um ciclo completo de descarga de pelo menos 3 horas.

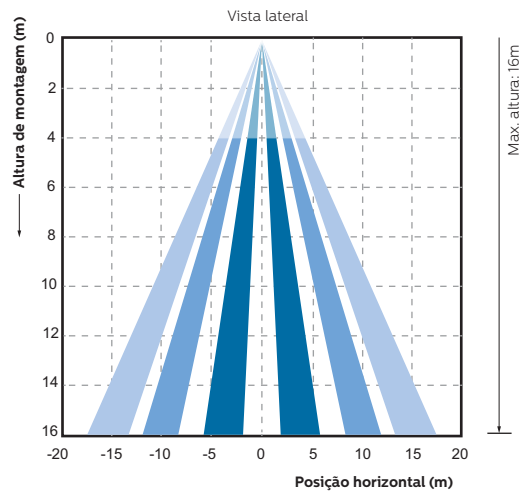
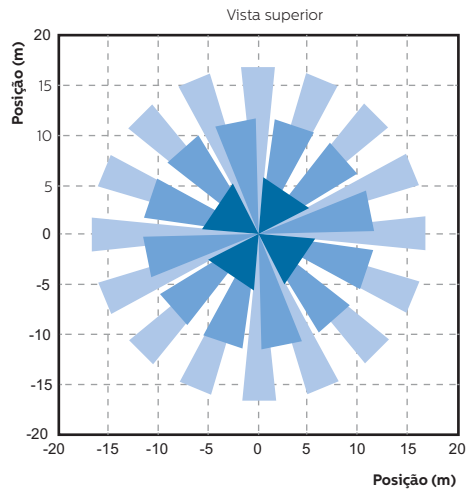
Os testes podem ser feitos desligando completamente a luminária.

Corrente de partida (Inrush)



	Número de luminárias por disjuntor	I max	Tref	Tipo de disjuntor
LED70 PSU	≤31	28.2A	135 s	MCB Tipo B 16A
LED92 PSU	≤31	28.2A	135 s	MCB Tipo B 16A
LED160 PSU	≤18	47.4A	135 s	MCB Tipo B 16A
LED200 PSU	≤18	4.5A	1000 s	MCB Tipo B 16A
LED70 PSD	≤24	21A	280 s	MCB Tipo B 16A
LED92 PSD	≤24	21A	280 s	MCB Tipo B 16A
LED160 PSD	≤18	4.5A	1000 s	MCB Tipo B 16A
LED200 PSD	≤18	4.5A	1000 s	MCB Tipo B 16A
LED70 WIA	≤24	19A	230µs	MCB Tipo B 16A
LED92 SRD	≤21	21A	280µs	MCB Tipo B 16A
LED160 SRD	≤12	5.1A	760µs	MCB Tipo B 16A
LED200 SRD	≤12	5.1A	760 s	MCB Tipo B 16A

Sensor de presença



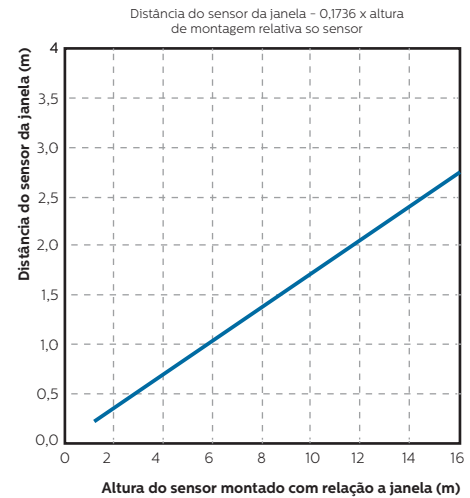
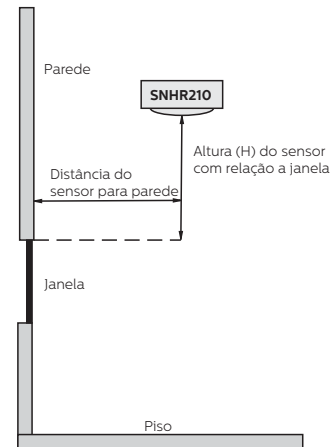
Isenção de responsabilidade:

1. Nas áreas brancas das figuras acima, são pontos cegos e as detecções são baseadas no movimento. Um ambiente sem movimento pode não acionar a detecção de ocupação após o tempo de espera.
2. Como a detecção é baseada em PIR, funciona na diferença de temperatura entre pessoa e o piso, a detecção de presença pode variar devido à roupa e tamanho da pessoa.

Atenção:

Coloque os dispositivos de irradiação de calor fora da faixa de detecção. Evite correntes de ar (por exemplo: ventiladores ou sistema de aquecimento).

Sensor de luz do dia

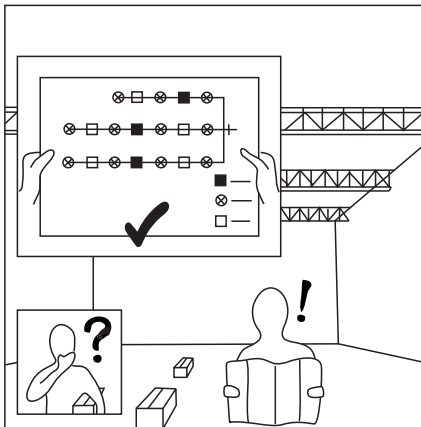
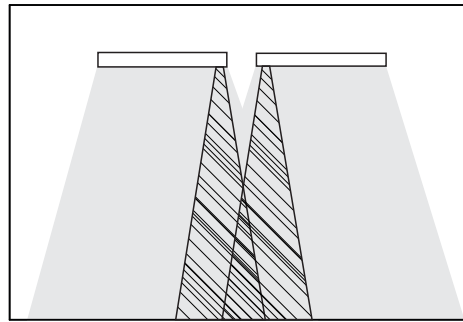
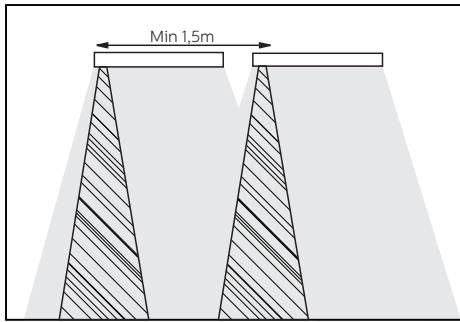


Sensor de luz:

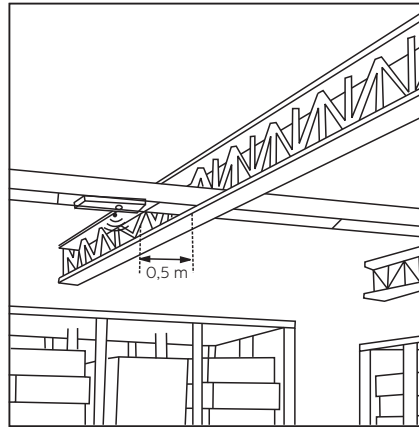
O sensor de luz mede a quantidade total de luz com um ângulo de abertura de 10° , enquanto o PIR tem 30° . Os seguintes aspectos devem ser observados durante a instalação:

- Distância mínima da janela - consulte o gráfico.
- Evite que reflexos de luz de fora entrem no sensor (por exemplo, reflexo da luz de um capô de carro/caminhão), pois isso levará à regulação incorreta da luz.
- Como orientação, a fórmula $0,174 \times H$ pode ser usada para calcular a distância mínima entre a janela e o sensor, sendo que H é a altura do topo da janela até o teto.

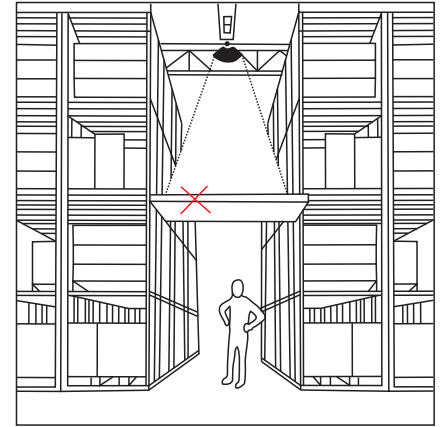
Posicionamento das luminárias com sensor



Você deve ter um plano de iluminação para instalação do sistema Interact



Não instale o sistema Interact até que as construções de metal ou concreto estejam finalizadas



Não bloqueie a vista do sensor



Para modelo de luminária SRD - com sensor SNHR210



Para modelo de luminária WIA - com driver Xitanium 60W IA21

Este equipamento não tem direito à proteção contra interferência prejudicial e não pode causar interferência em sistemas devidamente autorizados.

RECOMENDAÇÕES

As luminárias devem ser instaladas por um profissional especializado e em acordo com a norma de instalações elétricas vigente seguindo as instruções contidas nesse manual. Verifique se a rede elétrica está desligada antes de instalar ou desinstalar a luminária. Para limpeza da luminária não utilize nenhum produto químico.

GARANTIA

A garantia contra defeitos de fabricação das luminárias da família SlimPerform é de 5 (cinco) anos, válida a partir da data de emissão da Nota Fiscal de venda. Esta garantia não se aplica a danos ou mau funcionamento resultantes de quaisquer acidentes naturais ou de uma utilização indevida, incorreta ou anormal, ou de utilização que viole quaisquer normas, códigos ou instruções de utilização aplicáveis, incluindo, entre outros, os contidos nas mais recentes normas de segurança, indústrias e/ou elétricas aplicáveis às regiões relevantes. Esta garantia será invalidada no caso de serem efetuadas, por alguém, quaisquer reparações ou alterações no Produto que não tenham sido devidamente autorizadas por escrito pela Philips.

INFORMAÇÕES AMBIENTAIS

Embalagem: Todo o material desnecessário foi retirado da embalagem do produto. Nós visamos a cada projeto utilizar embalagens cujas partes sejam de fácil separação, bem como de materiais recicláveis. Procure fazer o descarte da embalagem de maneira consciente, preferencialmente destinando a mesma a recicladores. Produto: O produto adquirido consiste de materiais que podem ser reciclados e reutilizados, bem como desmontados por companhias especializadas.

Descarte: Solicitamos observar a legislação existente em sua região com relação à destinação do produto no seu final de vida e disposição dos componentes da embalagem.