

# GreenPerform Waterproof G2

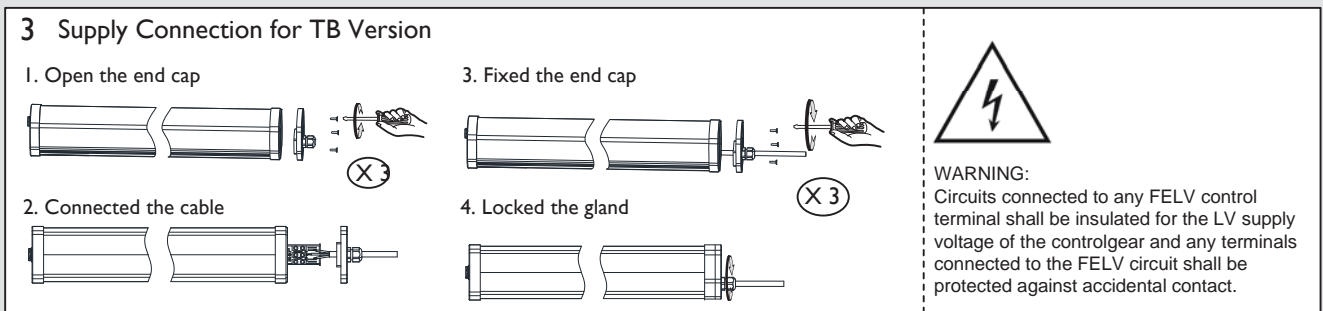
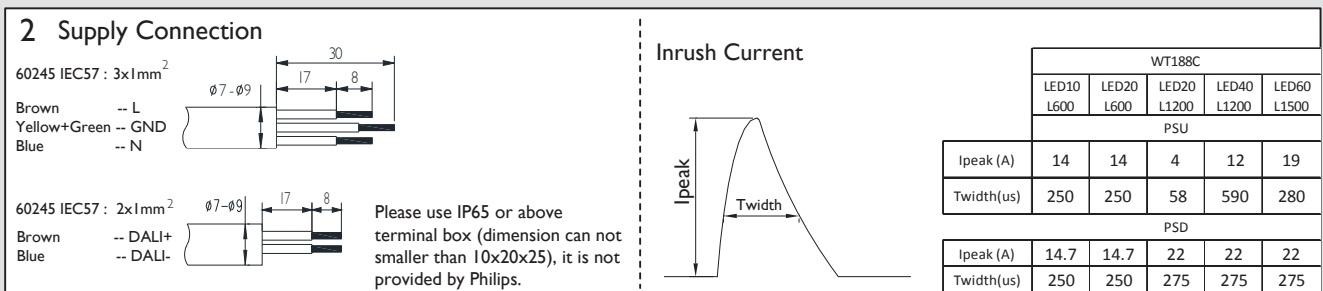
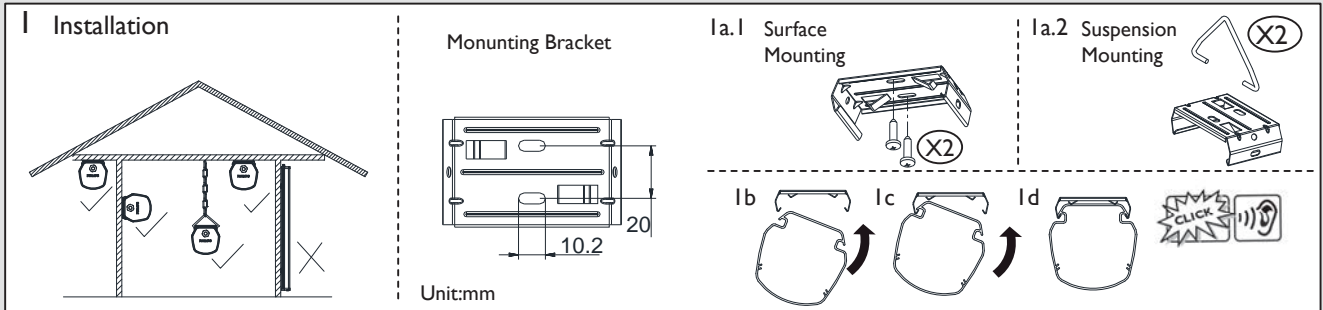
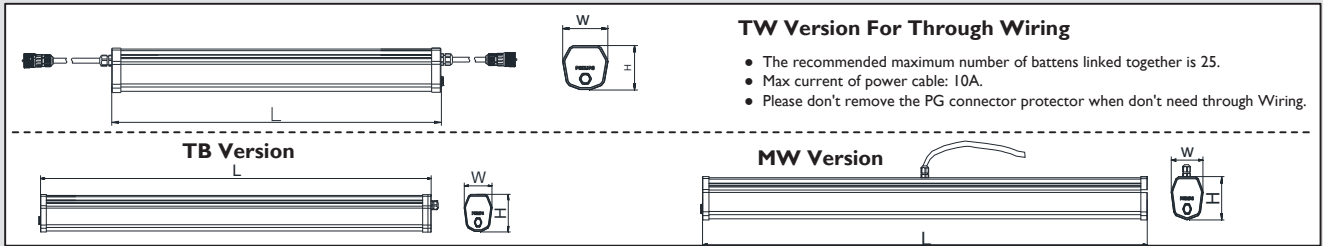
## WT188C

Mounting instruction / Hướng dẫn lắp đặt / คู่มือการติดตั้ง

Инструкция по монтажу / Інструкція з монтажу / Орнату нұсқаулығы / التركيب تعليمات / Petunjuk Instalasi 44410006381



Type Тип Türü رقم النوع Type Loại ရှုစာ	Voltage Напряжение Напруга Кернеу الجهيد Tegangan Điện áp ဇြာဗဏ်	Frequency Частота Частота Жілілік التردد Frekuensi Tần số ကျားပိ	Power Мощность Потужність Қуат الطاقة Daya Công suất กำลังไฟฟ้า	CCT Цветовая температура Температура кольору Түс температурасы درجة حرارة اللون Temperatur Warna Нhiệt độ màu (K) အပူဖိုရှိ	Control	Dimension LxWxH (mm) Размеры Розміри Өлшемдери الاجزاء Dimensi Kích thước ขนาดโນ	kg
WT188C LED10 L600 TB	220-240V~	50/60Hz	9w	CW/NW	Fixed/Dali	600x83.5x82.5	1
WT188C LED20 L600 TB	220-240V~	50/60Hz	18W	CW/NW	Fixed/Dali	600x83.5x82.5	1
WT188C LED20 L1200 TB	220-240V~	50/60Hz	16W	CW/NW	Fixed/Dali	1200x83.5x82.5	1.5
WT188C LED40 L1200 TB	220-240V~	50/60Hz	34W	CW/NW	Fixed/Dali	1200x83.5x82.5	1.5
WT188C LED60 L1500 TB	220-240V~	50/60Hz	50W	CW/NW	Fixed/Dali	1500x83.5x82.5	2
WT188C LED10 L600 TW	220-240V~	50/60Hz	9w	CW/NW	Fixed/Dali	600x83.5x82.5	1
WT188C LED20 L600 TW	220-240V~	50/60Hz	18W	CW/NW	Fixed/Dali	600x83.5x82.5	1
WT188C LED20 L1200 TW	220-240V~	50/60Hz	16W	CW/NW	Fixed/Dali	1200x83.5x82.5	1.5
WT188C LED40 L1200 TW	220-240V~	50/60Hz	34W	CW/NW	Fixed/Dali	1200x83.5x82.5	1.5
WT188C LED60 L1500 TW	220-240V~	50/60Hz	50W	CW/NW	Fixed/Dali	1500x83.5x82.5	2
WT188C LED10 L600 MW	220-240V~	50/60Hz	9w	CW/NW	Fixed/Dali	600x83.5x82.5	1
WT188C LED20 L600 MW	220-240V~	50/60Hz	18W	CW/NW	Fixed/Dali	600x83.5x82.5	1
WT188C LED20 L1200 MW	220-240V~	50/60Hz	16W	CW/NW	Fixed/Dali	1200x83.5x82.5	1.5
WT188C LED40 L1200 MW	220-240V~	50/60Hz	34W	CW/NW	Fixed/Dali	1200x83.5x82.5	1.5
WT188C LED60 L1500 MW	220-240V~	50/60Hz	50W	CW/NW	Fixed/Dali	1500x83.5x82.5	2



**EN**

1. Do not switch on before complete installation.
2. The luminaire shall be installed by a qualified electrician and wired in accordance with the latest IEE electrical regulations or the national requirements.
3. The light source of this luminaire is not replaceable; when the light source reaches its end of life the whole luminaire shall be replaced
4. Luminaire must not be used or stored in corrosive environment where hazardous materials such as Sulphur, Chlorine, phthalates, etc, are present.
5. The external flexible cable or cord of this luminaire cannot be replaced; if the cord is damaged, the luminaire shall be destroyed.

**ID**

1. Jangan dinyalakan sebelum instalasi selesai.
2. Luminer harus dipasang oleh teknisi listrik dan dipasang sesuai dengan regulasi IEE terbaru atau persyaratan nasional setempat yang berlaku.
3. Sumber cahaya dari rumah lampu ini tidak dapat diganti, jika sumber lampu memasuki masa akhir, keseluruhan rumah lampu harus diganti
4. Luminer tidak boleh digunakan atau disimpan di dalam lingkungan korosif yang mengandung unsur bahan berbahaya seperti Sulfur , Chlorine , phthalates , dll.
5. Зовнішній гнучкий кабель або шнур даного світильника не підлягає заміні; його пошкодження веде до виходу з ладу всього освітлювального приладу.

**VN**

1. Không được bật trước khi hoàn thành lắp đặt.
2. Đèn phải được lắp đặt bởi thợ điện lành nghề và được nối dây theo qui định IEE mới nhất về điện hay các yêu cầu quốc gia khác.
3. Nguồn sáng của đèn là không thể thay thế; khi nguồn sáng hết tuổi thọ thì toàn bộ đèn phải được thay thế.
4. Không sử dụng hay cất giữ bộ đèn trong môi trường có tính ăn mòn, nơi có vật liệu nguy hiểm như lưu huỳnh, clo,...
5. Сыртқы иілгіш кабель немесе нақты шамшырақтың сымы ауыстыруға жатпайды; оның зақымдануы бүкіл жарықтандыру құралының саптан шығуына апараты.

**TH**

1. ห้ามเปิดไฟ จนกว่าจะติดตั้งเสร็จ.
2. โคมไฟควรถูกติดตั้งโดยช่างผู้ชำนาญการและ มีการเดินสาย ตามมาตรฐานความปลอดภัย.
3. โคมไฟไม่สามารถเปลี่ยนหลอดได้ เมื่อหมดอายุการใช้งานต้องเปลี่ยนโคมไฟใหม่
4. โคมไฟต้องไม่ถูกติดตั้ง หรือจัดเก็บในสภาพแวดล้อมที่มีสารพิษ หรือสารที่มีเคมีกัดกร่อน เช่น กัมมะถัน คลอรีน หรือ ฟาฟลาต (สารเคมีมีผลิตภัณฑ์พลาสติก).
5. สายไฟและขั้วต่อสายไฟที่ติดกับโคมไฟเสียหายจะไม่สามารถเปลี่ยนสายไฟได้เพราะอาจทำให้โคมไฟเสียหายไปด้วย.

**RU**

1. Не включать до завершения монтажа.
2. Светильник должен устанавливаться квалифицированным электриком и подключаться в соответствии с последними правилами IEEEE (Института инженеров по электротехнике и радиоэлектронике) или национальными требованиями.
3. Джерело світла не підлягає заміні; по закінченні його терміну служби необхідно замінити світильник у зборі.
4. Нельзя использовать или хранить светильник в помещениях с химически агрессивной средой, в которой присутствуют такие опасные вещества, как сера, хлор, фталаты и др.
5. Kabel tambahan tidak dapat diganti; jika kabel tersebut rusak, rumah lampu sudah tidak layak digunakan

**UA**

1. Не вмикати до завершення монтажу.
2. Світильник повинен встановлювати кваліфікований електрик і підключати відповідно до останніх правил IEEEE (Інституту інженерів з електротехніки та радіоелектроніки) або національних вимог.
3. Источник света не подлежит замене; по окончании его срока службы необходимо заменить светильник в сборе.
4. Забороняється використання або зберігання світильника в приміщеннях з хімічно агресивним середовищем, у якому присутні такі небезпечні речовини як сірка, хлор, фталати та ін.
5. Không được thay thế dây cáp nguồn gắn theo đèn; nếu dây bị hỏng, không được sử dụng đèn mà cần loại bỏ.

**KZ**

1. Орнату жұмыстары аяқталғанша шамды қоспаңыз.
2. Шамды білікті электр маманы орнатып, соңғы IEEEE (Электртехника және радиоэлектроника жөніндегі инженерлер институты) ережелеріне немесе мемлекеттік талаптарға сай жалғау керек.
3. Жарық көзі ауыстыруға жатпайды; қызмет мерзімі аяқталған кезде оны жинақтағы шамшыраққа ауыстыру қажет.
4. Шамшырақты құрамында күкірт, хлор, фталаттар және басқалар тәрізді қауіпті заттар бар химиялық агрессивті орталы жайларда пайдалануға немесе сақтауға болмайды
5. Внешний гибкий кабель или шнур данного светильника не подлежит замене; его повреждение ведет к выходу из строя всего осветительного прибора.

**AR**

1. لا تشغل قبل الإنتهاء من التركيب
2. يجب تركيب الفانوس من قبل فني مؤهل وفقا ل IEE والمتطلبات المحلية.
3. مصدر إضاءة الفانوس غير قابل للتغيير عندما يصل مصدر الإضاءة لنهاية فترة عمره يتم تغيير الفانوس بالكامل
4. يجب عدم استخدام الكشاف أو تخزينه في بيئة تسبب الأكسدة إثر تواجد مواد خطرة مثل الكبريت أو الكلور أو الفثالات وغيرها.
5. لا يمكن استبدال الكابل الخارجي المرن لهذا الفانوس. يجب إتلاف الفانوس في حالة تضرر الكابل.

**EN**

This marking indicates that this product should not be disposed with other household wastes throughout the EU. To prevent possible harm to the environment or human health from uncontrolled waste disposal, recycle it responsibly to promote the sustainable reuse of material resources. To return your used device, please use the return and collection systems or contact the retailer where the product was purchased. They can take this product for environmental safe recycling.

**ID**

Tanda tersebut menunjukkan bahwa produk ini tidak dapat didaur ulang dengan sampah rumah tangga lainnya di seluruh EU. Untuk mencegah kemungkinan bahaya terhadap lingkungan atau kesehatan manusia akibat pembuangan sampah yang tidak terkontrol, daur ulang itu bertanggung jawab untuk menganjurkan penggunaan kembali sumber material secara berkelanjutan. Untuk mengembalikan perangkat yang sudah pernah digunakan, mohon gunakan sistem pengumpulan dan pengembalian atau hubungi pengecer dimana produk tersebut dibeli. Mereka dapat mengambil produk ini untuk daur ulang yang aman bagi lingkungan.

**VN**

Dấu hiệu này thể hiện sản phẩm này không nên được xử lý chung với các chất thải gia đình khác trong khu vực liên minh Châu Âu. Để ngăn ngừa tác hại có thể có cho môi trường hoặc sức khỏe con người từ chất thải không kiểm soát được, hãy tái chế một cách có trách nhiệm để thúc đẩy việc tái sử dụng bền vững các nguồn tài nguyên.

**TH**

เครื่องหมายสัญลักษณ์ที่ระบุว่าสินค้าชนิดนี้ไม่สามารถทิ้งได้เหมือนขยะทั่วไปได้ เพื่อที่จะป้องกันการเกิดอันตรายต่อสภาพแวดล้อมและสุขภาพของมนุษย์จากปัจจัยที่ไม่สามารถควบคุมได้จากขยะมีพิษ การนำมารีไซเคิลอย่างมีความรับผิดชอบ เพื่อที่จะช่วยส่งเสริมการนำกลับมาใช้ใหม่ ในการคืนสินค้าที่ใช้แล้ว ให้ส่งกลับ หรือ ติดต่อร้านค้าที่ลูกค้าซื้อมา ร้านค้าจะนำไปกำจัด หรือ นำไปรีไซเคิลอย่างถูกต้องเอง

**RU**

Данная маркировка указывает на то, что в странах ЕС настоящее изделие нельзя утилизировать вместе с другими бытовыми отходами. Во избежание причинения вреда окружающей среде или здоровью людей данный прибор подлежит сдаче на переработку. Чтобы отправить светильник на переработку, используйте системы сбора перерабатываемых материалов или обратитесь вна предприятие розничной торговли, через которое был приобретен данный осветительный прибор. Розничный магазин может принять данный товар для последующей его отправки на безопасную для окружающей среды переработку.

**UA**

Дане маркування вказує на те, що в країнах ЄС даний продукт заборонено викидати разом з іншими побутовими відходами. Щоб уникнути заподіяння шкоди довкіллю або здоров'ю людей, даний прилад підлягає здачі на переробку. Щоб відправити світильник на переробку, використовуйте системи збору для переробки матеріалів або зверніться до підприємства роздрібної торгівлі, через яке був придбаний даний освітлювальний прилад. Роздрібний магазин може прийняти даний товар для подальшої його відправки на безпечну для навколишнього середовища переробку.

**KZ**

Нақты таңбалау ЕО елдерінде бұл бұйымды қалған тұрмыстық қалдықтармен бірге жоюға болмайтындығын білдіреді. Қоршаған ортаға немесе адамдардың денсаулығына зиян келтірмеу үшін, нақты құралды қайта өңдеуге тапсыру қажет. Шамшырақты қайта өңдеуге жіберу үшін, қайта өңделетін материалдарды жинау жүйелерін пайдаланыңыз немесе осы жарықтандыру құралын сатып алған бөлшек сауда кәсіпорнына жүгініңіз. Бөлшек сауда дүкені қоршаған орта үшін қауіпсіз қайта өңдеуге жөнелту үшін бұл тауарды қабылдауы мүмкін.

**AR**

هذه العلامة تشير إلى أن هذا المنتج لا ينبغي التخلص منه مع النفايات المنزلية الأخرى في جميع أنحاء الاتحاد الأوروبي. لمنع أي ضرر ممكن بالبيئة أو بصحة الإنسان من التخلص غير المنضبط من النفايات، إعادة تدويره بشكل مسؤول لتشجيع إعادة استخدام موارد الخامات. لإعادة جهازك المستعمل، يرجى استخدام نظم إعادة والتجميع أو الاتصال بمتاجر التجزئة حيث تم شراء المنتج. ويمكن أن يأخذ هذا المنتج لإعادة التدوير البيئي الآمن .