

LEDline² – твори с помощью света

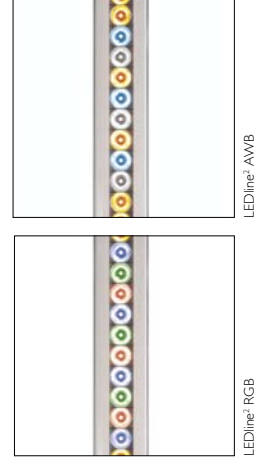
LEDline² – это модельный ряд линейных светодиодных прожекторов, которые могут использоваться для подсветки фасадов современных зданий и памятников архитектуры. К характерным особенностям новой линейки стоит отнести применение мощных светодиодов LUXEON®, специальной оптики, высококачественных материалов и электроники. А новая RGB / AWB версия позволяет динамически изменять цвет освещения.

Светильники LEDline² были специально разработаны, чтобы подчеркнуть геометрию в архитектуре, превращая обычные поверхности в завесы света. Хорошая равномерность освещения, отлично подходящая для создания сцен, достигается за счет использования мощных светодиодов LUXEON®. Уникальная коллиматорная оптика дает возможность получить непревзойденную силу излучения (узкий концентрированный пучок), открывая большие возможности для дизайнеров. Для решения более широкого круга задач существует вторичная оптика, расширяющая пучок.

Семейство LEDline² обладает всеми последними инновационными технологиями, которые упрощают установку, такими как встроенный блок питания и вакуумные оптические элементы.

LEDline² RGB / AWB совместимы с протоколом управления DMX512 и могут динамически изменять цвета.

LEDline² AWB предоставляет на выбор все оттенки белого цвета, передавая красоту и фактуру материалов освещаемой поверхности.



LEDline²

LEDline²

Линейка прожекторов LEDline² базируется на применении новых высокомошных светодиодов LUXEON® и уникальной комбинаторной оптики, что позволяет получить предрасное заливашее освещение.

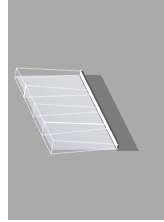
Световые эффекты, создаваемые при помощи LEDline²

Типы оптики:
Узкий пучок

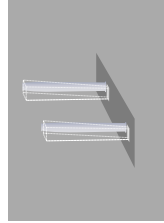
Характеристики:



- 2 x 3°
- Комбинаторные линзы
- 40 светодиодов на метр



- Фасад (монтируемые на поверхность)
- Заливашее освещение, покрывающее более 9 м

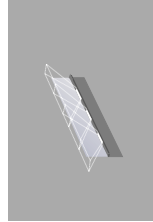


- Колонны (встраиваемые)
- Заливашее освещение, покрывающее более 9 м

Широкий пучок
Балластрада

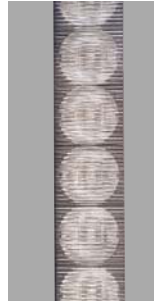


- 2 x 27° горизонтальные засечки
- Комбинаторные линзы и доп. вторичная оптика
- 10 светодиодов на метр



- Освещение балластрад
- Мягкое заливашее освещение, покрывающее от 1 до 2 м

Средний пучок
2x15

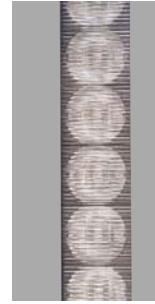


- 2 x 15° горизонтальные засечки
- Комбинаторные линзы и доп. вторичная оптика
- 40 светодиодов на метр

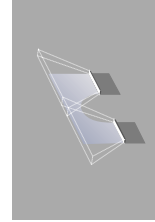


- Фасад
- Заливашее освещение до 7 м

Широкий пучок



- 2 x 27° горизонтальные засечки
- Комбинаторные линзы и доп. вторичная оптика
- 40 светодиодов на метр



- Фасад (монтируемые на поверхность)
- Заливашее освещение от 4 до 5 м

Узкий пучок
Пржектор

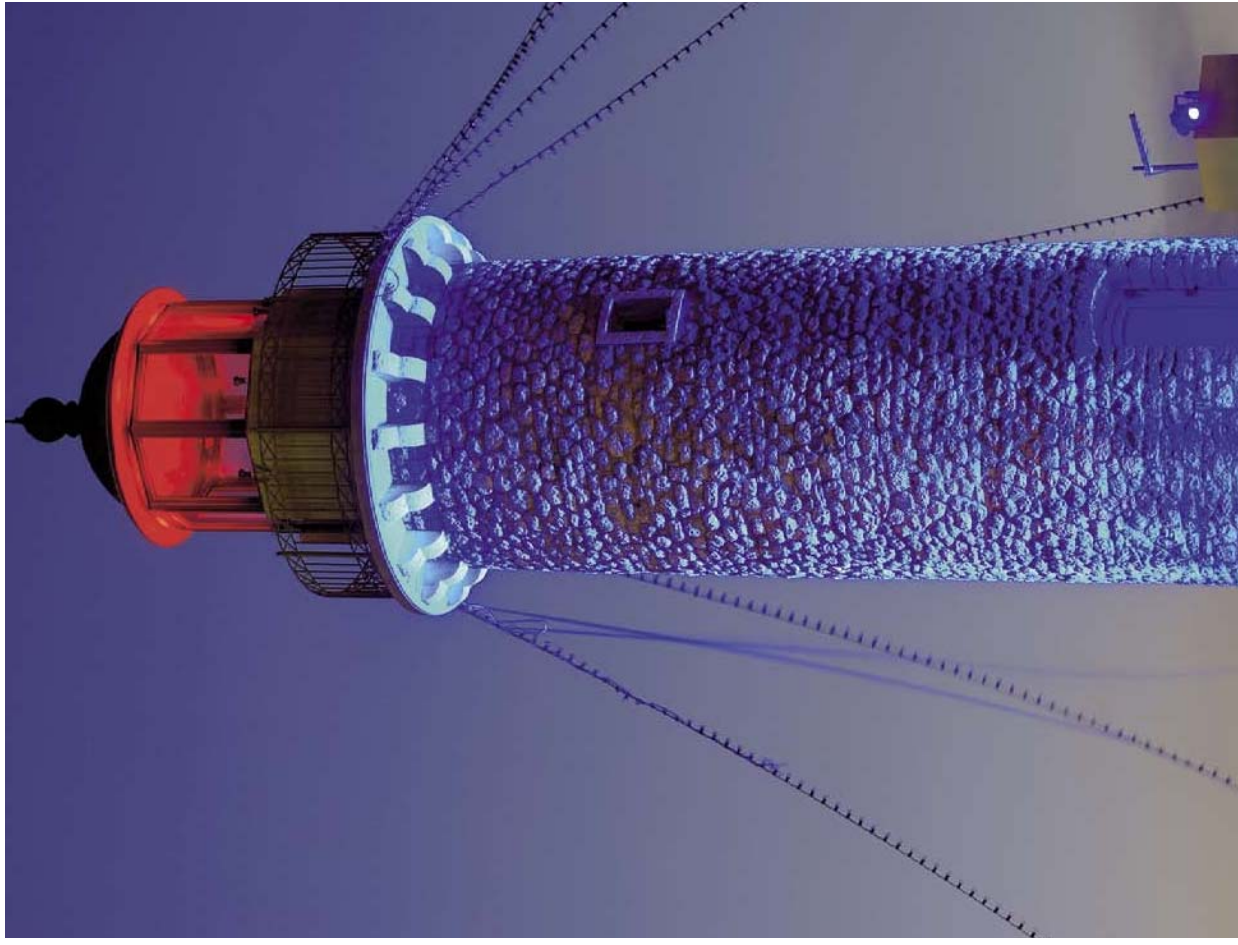


- 2 x 3°
- Комбинаторные линзы
- 40 светодиодов на метр



- Башня
- Заливашее освещение, покрывающее более 20 м

Посветла здания – Патрас, Греция
Фотограф: Никос Шапоганиакис
(Nikos Papogiannakis)



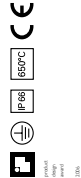
LEDline²

| | |
|-----------------------|--|
| Тип | LEDline ² , монтируемый на поверхность BCS713 (12 LED) - BCS 716 (24 LED) - BCS722 (48 LED) Балластродная версия: BCS716 (6 LED) - BCS722 (12 LED) |
| Источник света | LUXEON® I; высокоомный светодиод (около 1 Вт) Синий, 470 нм, 16 мВ (BL) Янтарный, 590 нм, 42 мВ (AM) Зеленый, 530 нм, 53 мВ (GN) Красный, 629 нм, 44 мВ (RD) Белый, Ra 70-55000 К, 65 мВ (RN) |
| Цвет излучения | Монохромный: синий, зеленый, красный, белый Трехцветный AMB: янтарный, белый, синий Трехцветный RGB: красный, зеленый, синий |
| Источник питания | 220-240 В (переменного тока) / 50-60 Гц (встроенный ПРА) Модуль поставляется с кабелем (1м) Энергопотребление макс. 65 Вт на метр |
| Оптика | Симметричные комматорные линзы Углы пучков (2 x 3°) для монохроматичных версий |
| Дополнительная оптика | Средний пучок (2 x 15°) для трехцветной версии (RGB и AMB) Широкий пучок (2 x 27°) для всех моно- и трехцветных версий, включая балластродную версию |
| Протоколы управления | Протокол DALI/1-10 В (монохроматичная версия) Протокол DMX (трехцветная версия) |
| Системы управления | ColourChaser range, ColourWheel |
| Рабочая температура | От -20 до 35°С |



LEDline² – линейный монтируемый на поверхность светодиодный проектор для установки на стены или потолок с жесткой фиксацией посредством универсального регулируемого кронштейна.

| | |
|--------------------|--|
| Материалы | Корпус: анодированный алюминий Торцевые крышки: поликарбонат (серый) Плюсик расширяется: металл Кронштейны: анодированный алюминий Оптика: комматорные линзы из метриката |
| Примечания | Регулируемый, монтируемый на стену: 315° Регулируемый, монтируемый на поверхность: 30° Система терморегулирования обеспечивает долгий срок службы Трехцветная модификация доступна для BCS716 и BCS722, монохроматичная для всех версий |
| Область применения | Парки, тропинки, сады, массовые и современные здания, мосты |

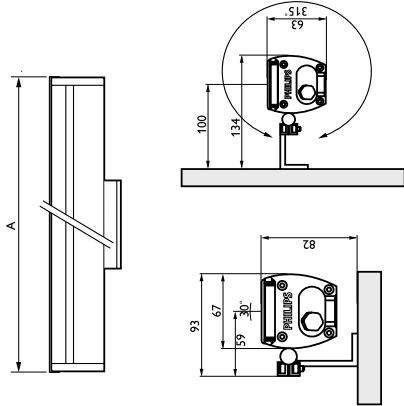


LEDline²

| Код изделия | Вес (кг) | Европейский код заказа (ECC) |
|---|----------|------------------------------|
| Монтируемый на поверхность монохроматичный светильник | | |
| BCS713 12LED-XNWM EB 230-240V I N86 | 1.30 | 714141 00 |
| BCS713 12LED-XNWB EB 230-240V I W860 | 1.30 | 714172 00 |
| BCS713 12LED-XNWB EB 230-240V I N86 | 1.30 | 714202 00 |
| BCS713 12LED-XNWB EB 230-240V I W860 | 1.30 | 714233 00 |
| BCS713 12LED-XNWM EB 230-240V I N86 | 1.30 | 714264 00 |
| BCS713 12LED-XNWB EB 230-240V I W860 | 1.30 | 714295 00 |
| BCS713 12LED-XNWM EB 230-240V I N86 | 1.30 | 714325 00 |
| BCS713 12LED-XNWB EB 230-240V I W860 | 1.30 | 714356 00 |
| BCS713 12LED-XNWM EB 230-240V I N86 | 1.30 | 714387 00 |
| BCS713 12LED-XNWB EB 230-240V I W860 | 1.30 | 714417 00 |
| BCS716 24LED-XNWM EB 230-240V I N86 | 2.00 | 714448 00 |
| BCS716 24LED-XNWB EB 230-240V I W860 | 2.00 | 714479 00 |
| BCS716 24LED-XNWB EB 230-240V I N86 | 2.00 | 714509 00 |
| BCS716 24LED-XNWB EB 230-240V I W860 | 2.00 | 714530 00 |
| BCS716 24LED-XNWM EB 230-240V I N86 | 2.00 | 714561 00 |
| BCS716 24LED-XNWB EB 230-240V I W860 | 2.00 | 714592 00 |
| BCS716 24LED-XNWM EB 230-240V I N86 | 2.00 | 714622 00 |
| BCS716 24LED-XNWB EB 230-240V I W860 | 2.00 | 714653 00 |
| BCS716 24LED-XNWM EB 230-240V I N86 | 2.00 | 714684 00 |
| BCS716 24LED-XNWB EB 230-240V I W860 | 2.00 | 714714 00 |
| BCS722 48LED-XNWM EB 230-240V I N86 | 3.40 | 714745 00 |
| BCS722 48LED-XNWB EB 230-240V I W860 | 3.40 | 714776 00 |
| BCS722 48LED-XNWB EB 230-240V I N86 | 3.40 | 714806 00 |
| BCS722 48LED-XNWB EB 230-240V I W860 | 3.40 | 714837 00 |
| BCS722 48LED-XNWM EB 230-240V I N86 | 3.40 | 714868 00 |
| BCS722 48LED-XNWB EB 230-240V I W860 | 3.40 | 714899 00 |
| BCS722 48LED-XNWM EB 230-240V I N86 | 3.40 | 714929 00 |
| BCS722 48LED-XNWB EB 230-240V I W860 | 3.40 | 714950 00 |
| BCS722 48LED-XNWM EB 230-240V I N86 | 3.40 | 714981 00 |
| BCS722 48LED-XNWB EB 230-240V I W860 | 3.40 | 715018 00 |

Предпочтительный выбор

| Код изделия | Вес (кг) | Европейский код заказа (ECC) |
|---|----------|------------------------------|
| Монтируемый на поверхность трехцветный светильник | | |
| BCS716 24LED-XNRCB EB I W860 DMX | 2.30 | 550200 00 |
| BCS716 24LED-XNRCB EB I W860 DMX | 2.30 | 550230 00 |
| BCS716 24LED-XNWB EB I W860 DMX | 2.30 | 550260 00 |
| BCS716 24LED-XNWB EB I W860 DMX | 2.30 | 550290 00 |
| BCS722 48LED-XNRCB EB I W860 DMX | 3.50 | 550300 00 |
| BCS722 48LED-XNWB EB I W860 DMX | 3.50 | 550330 00 |
| BCS722 48LED-XNWB EB I W860 DMX | 3.50 | 550360 00 |
| BCS722 48LED-XNWB EB I W860 DMX | 3.50 | 550390 00 |



| | |
|--------|------|
| Тип | A |
| BCS713 | 304 |
| BCS716 | 594 |
| BCS722 | 1174 |

LEDline²

LEDline² - встраиваемый

| | |
|-----------------------|---|
| Тип | BB5713 (1,2 LED) - BB5716 (2x4 LED) |
| Источник света | LUXEON® I; высокоомный светодиод (около 1 Вт) |
| Примечания | Синий, 470 нм, 16 мА (BL) Янтарный, 590 нм, 42 мА (AM) Зеленый, 530 нм, 53 мА (GN) Красный, 629 нм, 44 мА (RD) Белый, Pa 70, 5500 К, 65 мА (RN) |
| Цвет излучения | Монохромный: синий, янтарный, зеленый, красный, белый |
| Источник питания | Трехцветная версия на заказ Срок службы 50 000 часов; стаб. светового потока 30% |
| Источник питания | 220-240 В (переменного тока) / 50-60 Гц (встроенный ПРА) |
| Оптика | Модуль поставляется с набором (2м) Энергопотребление макс. 30 Вт (версия с 24 светодиодами) |
| Дополнительная оптика | Симметричные колиматорные линзы Узкий пучок (2 x 3°) для монохроматичных версий |
| Протокол управления | Средний пучок (2 x 15°) на заказ Широкий пучок (2 x 27°) |
| Рабочая температура | Протокол DALI / 10 В (монохроматичная версия) Протокол DMX (трехцветная версия) От -20 до 35°C |

| | | | |
|------------------|-----|-----|-----|
| T _{min} | A | B | C |
| BB5713 | 429 | 391 | 323 |
| BB5716 | 719 | 681 | 613 |

Предпочтительный выбор

| Код изделия | Вес (кг) | Европейский код заказа (EOC) |
|---------------------------------------|----------|------------------------------|
| BB5713 12LED-LXNWH EB 230-240V I NB6 | 2,50 | 7115339 00 |
| BB5713 12LED-LXNWH EB 230-240V I WB60 | 2,50 | 7115340 00 |
| BB5713 12LED-LXNBL EB 230-240V I NB6 | 2,50 | 7115381 00 |
| BB5713 12LED-LXNBL EB 230-240V I WB60 | 2,50 | 7115414 00 |
| BB5713 12LED-LXNRD EB 230-240V I NB6 | 2,50 | 7115445 00 |
| BB5713 12LED-LXNRD EB 230-240V I WB60 | 2,50 | 7115476 00 |
| BB5713 12LED-LXNGN EB 230-240V I NB6 | 2,50 | 7115506 00 |
| BB5713 12LED-LXNGN EB 230-240V I WB60 | 2,50 | 7115537 00 |
| BB5713 12LED-LXNAM EB 230-240V I NB6 | 2,50 | 7115568 00 |
| BB5713 12LED-LXNAM EB 230-240V I WB60 | 2,50 | 7115599 00 |
| BB5716 24LED-LXNWH EB 230-240V I NB6 | 3,20 | 7115629 00 |
| BB5716 24LED-LXNWH EB 230-240V I WB60 | 3,20 | 7115650 00 |
| BB5716 24LED-LXNBL EB 230-240V I NB6 | 3,20 | 7115681 00 |

Монохроматичные версии так же могут поставляться с подмерной управляемостью по протоколам DALI или 1-10 В (постоянного тока) – опция поддерживает оба протокола (D10)
Пожалуйста, обратитесь к нашему региональному представителю Philips для уточнения конфигурации.

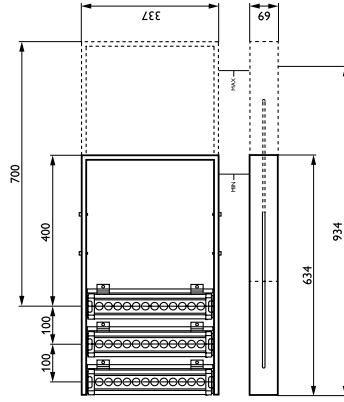
LEDline²

LEDline² - прожектор

| | |
|-----------------------|---|
| Тип | BV5733 (3 x 12 LED) |
| Источник света | LUXEON® I; высокоомный светодиод (около 1 Вт) |
| Примечания | Синий, 470 нм, 16 мА (BL) Янтарный, 590 нм, 42 мА (AM) Зеленый, 530 нм, 53 мА (GN) Красный, 629 нм, 44 мА (RD) Белый, Pa 70, 5500 К, 65 мА (RN) |
| Цвет излучения | Монохромный: синий, янтарный, зеленый, красный, белый |
| Источник питания | 220-240 В (переменного тока) / 50-60 Гц (встроенный ПРА) |
| Оптика | Модуль поставляется с набором (2м) Симметричные колиматорные линзы Узкий пучок (2 x 3°) для монохроматичных версий |
| Дополнительная оптика | Средний пучок (2 x 15°) на заказ Широкий пучок (2 x 27°) |
| Протокол управления | Протокол DALI / 10 В для монохроматичной версии |
| Рабочая температура | От -20 до 35°C |



LEDline² – монтируемый на поверхность светодиодный прожектор для ближнего освещения пола, уполном на регулируемом кронштейне, состоящий из 3 независимых модулей по 300 мм.



Предпочтительный выбор

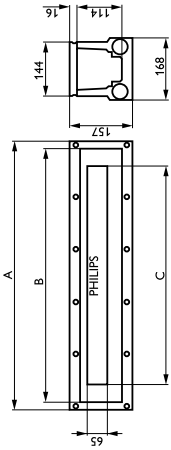
| Код изделия | Вес (кг) | Европейский код заказа (EOC) |
|--|----------|------------------------------|
| BV5733 3x12LED-LXNWH/NBL EB I NB6 | 7,50 | 7119126 00 |
| BV5733 3x12LED-LXNWH EB 230-240V I NB6 | 7,50 | 7119157 00 |

Монохроматичные версии так же могут поставляться с подмерной управляемостью по протоколам DALI или 1-10 В (постоянного тока) – опция поддерживает оба протокола (D10)
Пожалуйста, обратитесь к нашему региональному представителю Philips для уточнения конфигурации.

| | |
|--------------------|--|
| Материалы | Корпус: литой алюминий Встраиваемый корпус и кожух: листовая сталь, окрашенная в черный Плоский рассеиватель с темно-серым оттоком Кронштейны: анодированный алюминий Рычаги и болты: нержавеющей сталь Оптика: колиматорные линзы из метакрилата |
| Примечания | Регулируемая внутренняя оптика: 10° Холодная поверхность стекла: 50°C Система терморегулирования обеспечивает долгий срок службы Светильник с набором для подключения к сети |
| Область применения | Парки, тропинки, сады, классические и современные здания, мосты |



LEDline² – линейный встраиваемый светодиодный прожектор для монтажа в стены и пол, поставляется с монтажным корпусом и кожухом для подготовки стен и пола.



| Код изделия | Вес (кг) | Европейский код заказа (EOC) |
|---------------------------------------|----------|------------------------------|
| BB5716 24LED-LXNBL EB 230-240V I WB60 | 3,20 | 7115711 00 |
| BB5716 24LED-LXNRD EB 230-240V I NB6 | 3,20 | 7115742 00 |
| BB5716 24LED-LXNRD EB 230-240V I WB60 | 3,20 | 7115773 00 |
| BB5716 24LED-LXNGN EB 230-240V I NB6 | 3,20 | 7115803 00 |
| BB5716 24LED-LXNGN EB 230-240V I WB60 | 3,20 | 7115834 00 |
| BB5716 24LED-LXNAM EB 230-240V I NB6 | 3,20 | 7115865 00 |
| BB5716 24LED-LXNAM EB 230-240V I WB60 | 3,20 | 7115896 00 |

Аксессуары

| Код изделия | Описание | Вес (кг) | Европейский код заказа (EOC) |
|-------------|-------------------------------|----------|------------------------------|
| ZC5713 RWB | Встраиваемый монтажный корпус | 0,42 | 7115988 00 |
| ZC5716 RWB | Встраиваемый монтажный корпус | 0,42 | 7115995 00 |
| ZC5711 NB | Рычаг для крепления | | 7118888 00 |