

Underwater LED RGB

Version date 19-02-2007
www.lighting.philips.com

Installation instructions

Instructions de montage
Montageanleitung
Montage instructie
Istruzioni di montaggio

Instrucciones de montaje
Instruções de montagem
Monteringsinstruktioner
Monteringsvejledning

Kokoonpano- ja kiinnitysohjeet
Montaj yönergesi
Οδηγίες συναρμολόγησης
Instrukcja montazu

Szerelési utasítások
Návod k montáži
ИНСТРУКЦИЯ ПО МОНТАЖУ
Návod k montáži

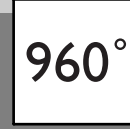
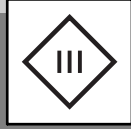
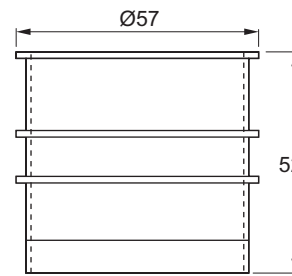
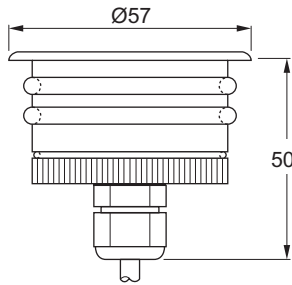
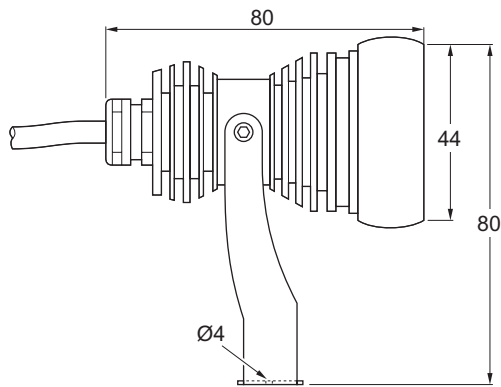


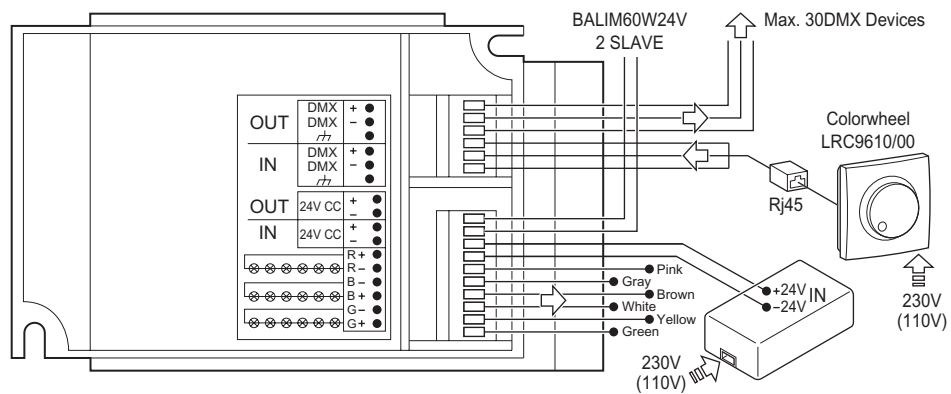
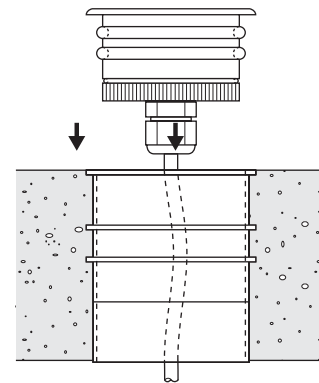
		Fig.	
BBB450	3x LED lux20	A	0.25
BCB450	3x LED lux25	B	0.43



A



B



PHILIPS