

Underwater LED

Version date 19-02-2007
www.lighting.philips.com

Installation instructions

Instructions de montage
Montageanleitung
Montage instructie
Istruzioni di montaggio

Instrucciones de montaje
Instruções de montagem
Monteringsinstruktioner
Monteringsvejledning

Kokoonpano- ja kiinnitysohjeet
Montaj yönergesi
Οδηγίες συναρμολόγησης
Instrukcja montazu

Szerelési utasítások
Návod k montáži
ИНСТРУКЦИЯ ПО МОНТАЖУ
Návod k montáži

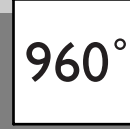
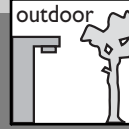
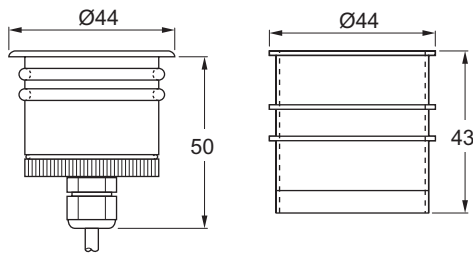
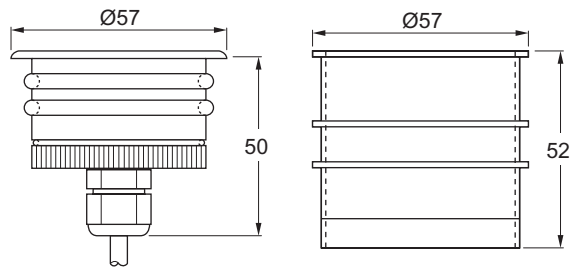


Fig.

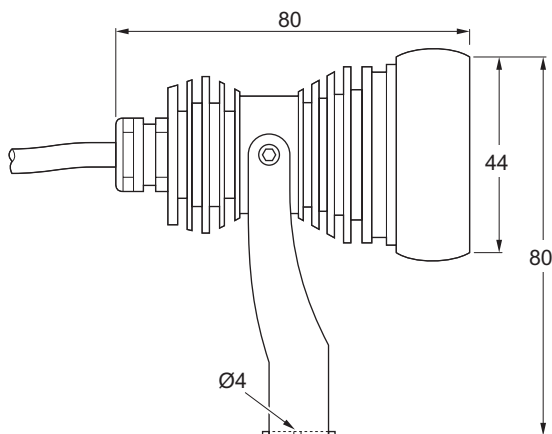
| | | | |
|--------|-----------|---|------|
| BBB450 | 1x LED 1W | A | 0.19 |
| | 3x LED 3W | B | 0.25 |
| BCB450 | 3x LED 3W | C | 0.43 |



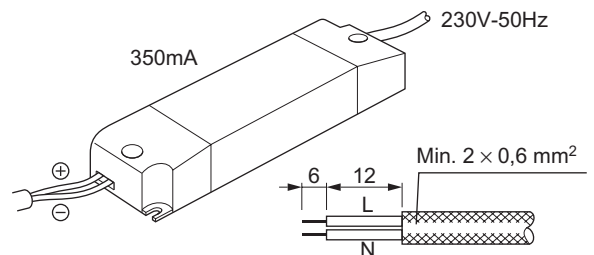
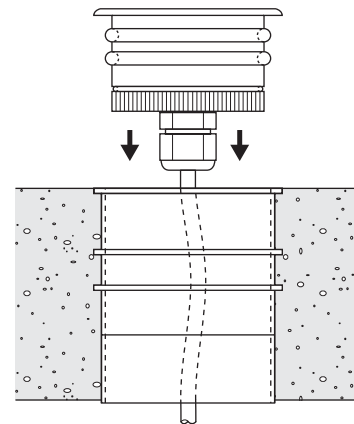
A



B



C



PHILIPS