

LEDline² Surface

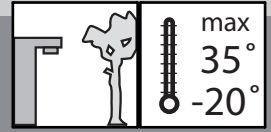
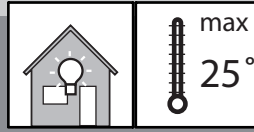
Installation instructions

Instructions de montage
Montageanleitung
Montage instruktie
Istruzioni di montaggio

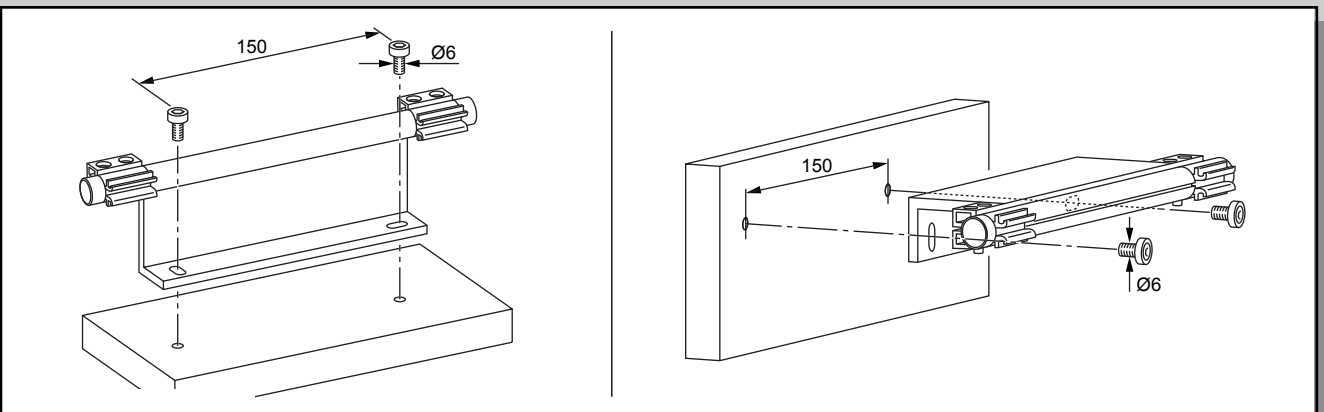
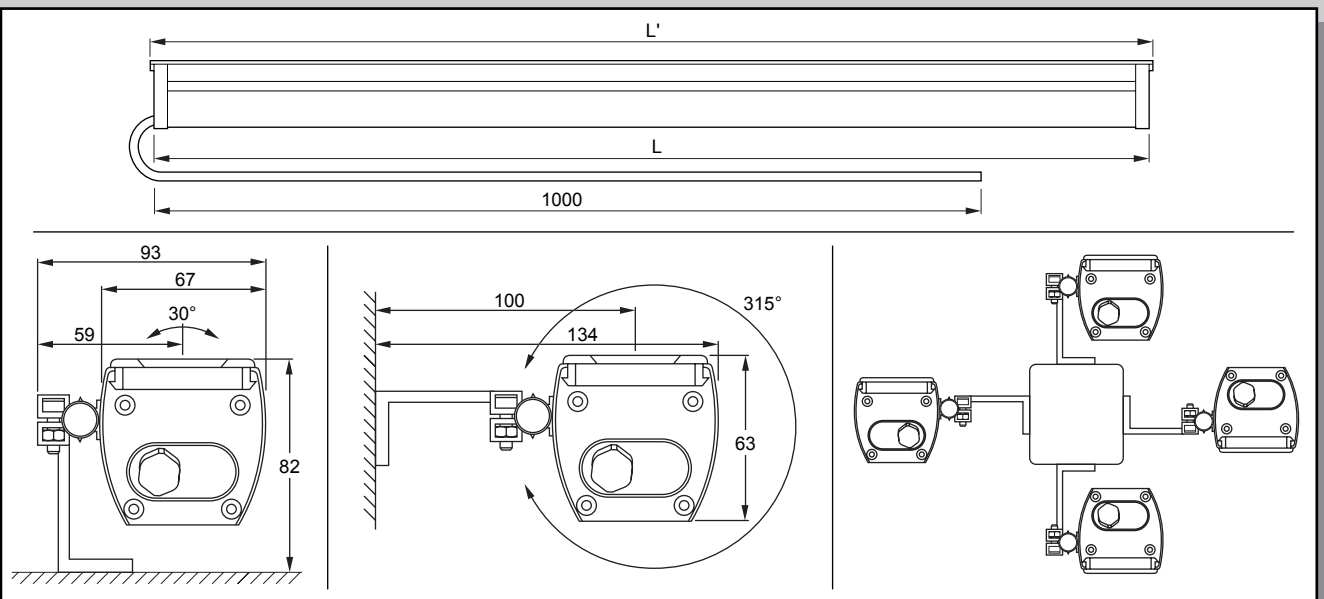
Instrucciones de montaje
Instruções de montagem
Monteringsinstruktioner
Monteringsvejledning

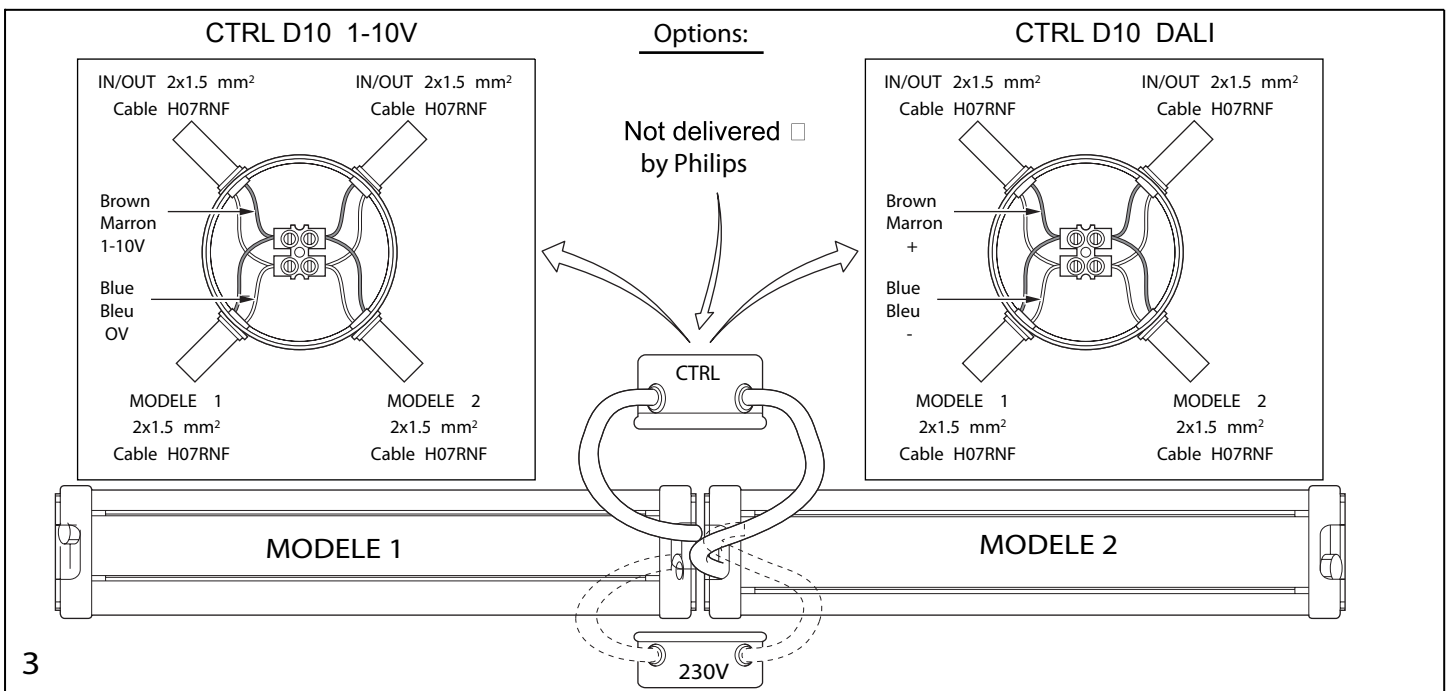
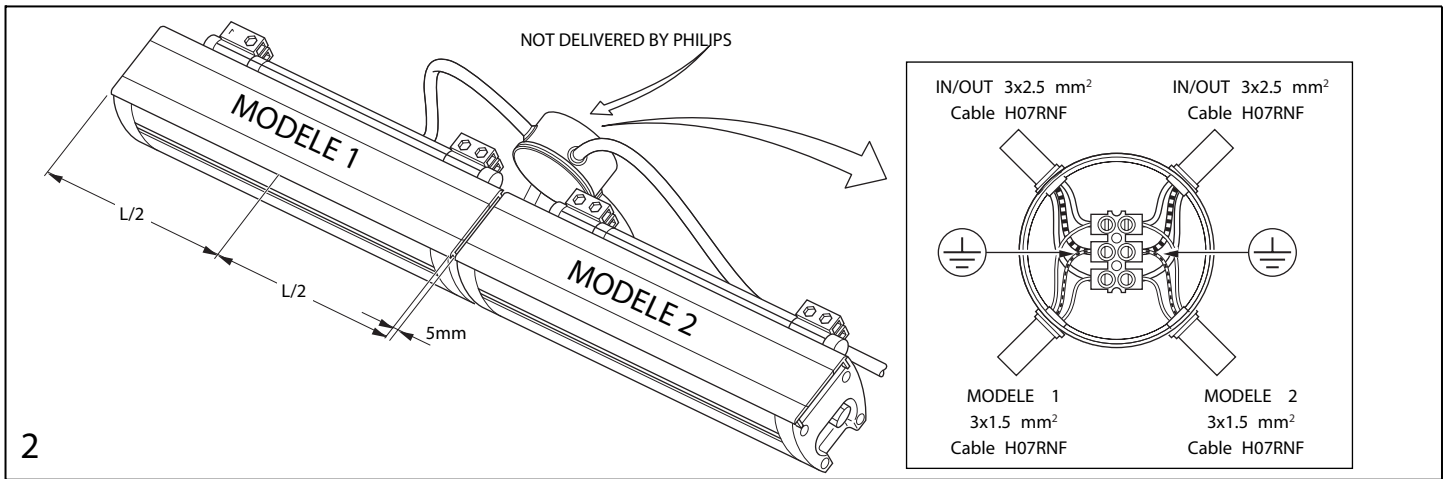
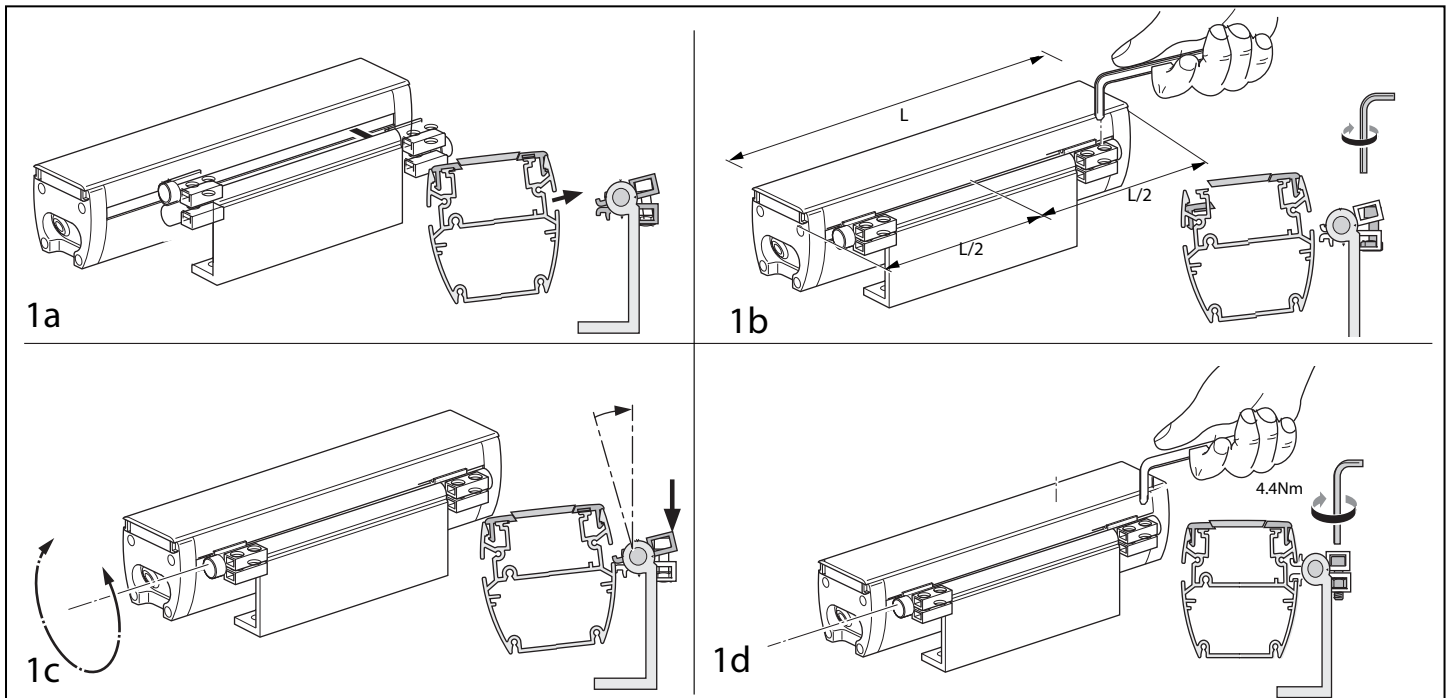
Kokoonpano- ja kiinnitysohjeet
Montaj yönergesi
Οδηγίες συναρμολόγησης
Instrukcja montażu

Szerelési utasítások
Návod k montáži
ИНСТРУКЦИЯ ПО МОНТАЖУ
Návod k montáži



| | Optics | LEDs | | ⊕ | Pmax(W) | L(mm) | L'(mm) | kg |
|--------|--------|------|-----------------|---|---------|-------|--------|------|
| BCS713 | NB6 | 12 | 230-240VAC/50Hz | ? | 19 | 304 | 308 | 1.25 |
| | WB60 | | | | 19 | | | 1.28 |
| BCS716 | NB6 | 24 | 230-240VAC/50Hz | ? | 37 | 594 | 598 | 1.91 |
| | WB60 | 24 | | | 37 | | | 1.96 |
| | | 6 | | | 10 | | | 1.8 |
| BCS722 | NB6 | 48 | 230-240VAC/50Hz | ? | 75 | 1174 | 1178 | 3.38 |
| | WB60 | 48 | | | 75 | | | 3.48 |
| | | 12 | | | 19 | | | 3.06 |





F - Le câble flexible externe de cette armature de lampe est impossible à remplacer : si le cordon est endommagé, l'armature doit être mise au rebut.

UK - The external flexible cable of this luminaire cannot be replaced; if the cord is damaged, the luminaire should be destroyed.

D - Das externe flexible Kabel dieser Beleuchtungsarmatur kann nicht ausgewechselt werden; wenn das Kabel beschädigt ist, muss die gesamte Armatur entsorgt werden.

NL - De externe flexibele kabel van dit verlichtingsarmatuur kan niet vervangen worden; als het snoer beschadigd is, moet het armatuur verwijderd worden.

I - Il cavo flessibile esterno di questo lampadario non può essere sostituito; se il cavo è danneggiato, occorre distruggere il lampadario.

SP - El cable flexible externo de esta luminaria no se puede sustituir; en caso de que el cordón presente desperfectos, se deberá destruir la luminaria.

S - Den externa, flexibla sladden till denna lampa kan inte bytas ut. Om sladden är skadad, måste lampan kasseras.

FL - Valaisimen ulkoinen, taipuisa johto ei ole vaihdettavissa. Jos johto vahingoittuu, valaisin on hävitettävä.

PL - Zewnętrzny kabel tej oprawy nie podlega wymianie; w przypadku jego uszkodzenia, oprawę należy utylizować.

P - Não é possível substituir o cabo flexível externo desta luminária; se o cabo for danificado, é necessário destruir a luminária.

F - Nettoyer exclusivement avec de l'eau savonneuse.

UK - cleaning with soapy water only.

D - Nur mit Seifenwasser reinigen.

NL - alleen reinigen met zeepwater.

I - Pulire esclusivamente con acqua saponata.

SP - lavar sólo con agua jabonosa.

S - Rengöras endast med tvål och vatten.

FL - Käytä puhdistukseen vain vettä ja saippuaa.

PL - Myć wyłacznie wodą z mydłami.

P - Limpar somente com água com sabão.