

Marker LED square

Version date 22-01-08
www.lighting.philips.com

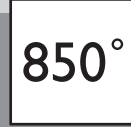
Installation instructions

Instructions de montage
Montageanleitung
Montage instructie
Istruzioni di montaggio

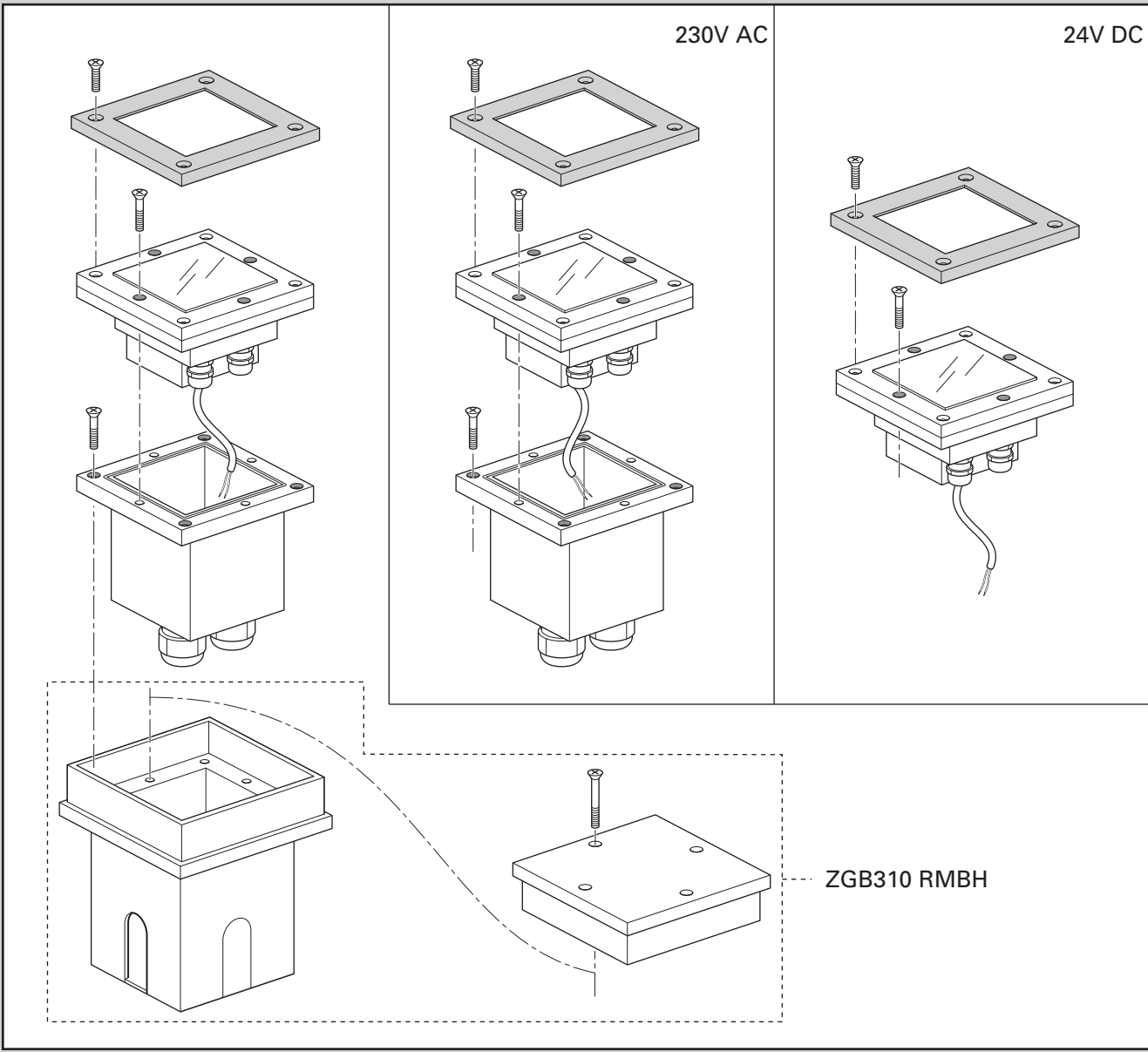
Instrucciones de montaje
Instruções de montagem
Monteringsinstruktioner
Monteringsvejledning

Kokoonpano- ja kiinnitysohjeet
Montaj yönergəsi
Οδηγίες συναρμολόγησης
Instrukcja montazu

Szerelési utasítások
Návod k montáži
ИНСТРУКЦИЯ ПО МОНТАЖУ
Návod k montáži



		24V DC		220-240V AC		
BBG310	Agilent SMD LEDs	red / amber	1.4W	2.3W	1000	
		blue / green / white	2.9W	3.8W		



PHILIPS

