

Wall Marker LED

Version date 26-01-2007
www.lighting.philips.com

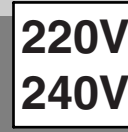
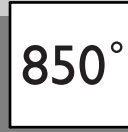
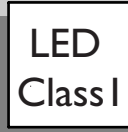
Installation instructions

Instructions de montage
Montageanleitung
Montage instructie
Istruzioni di montaggio

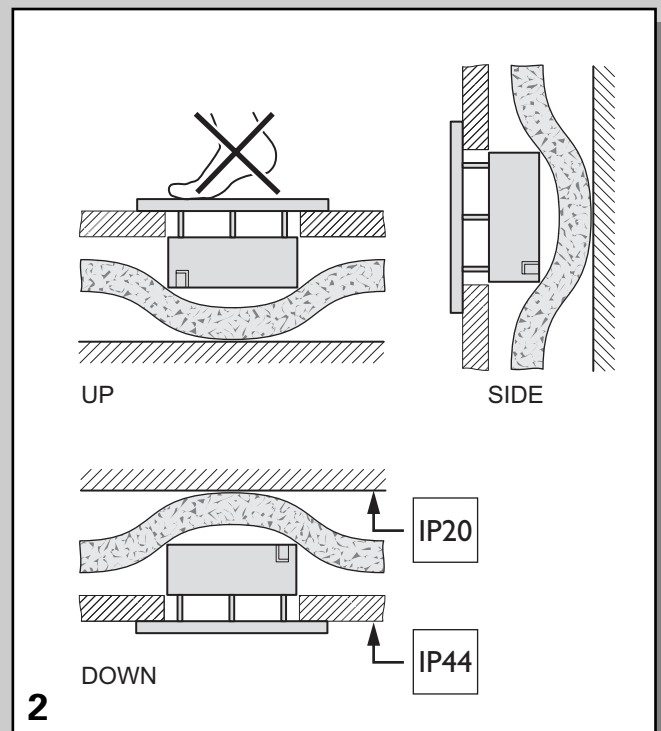
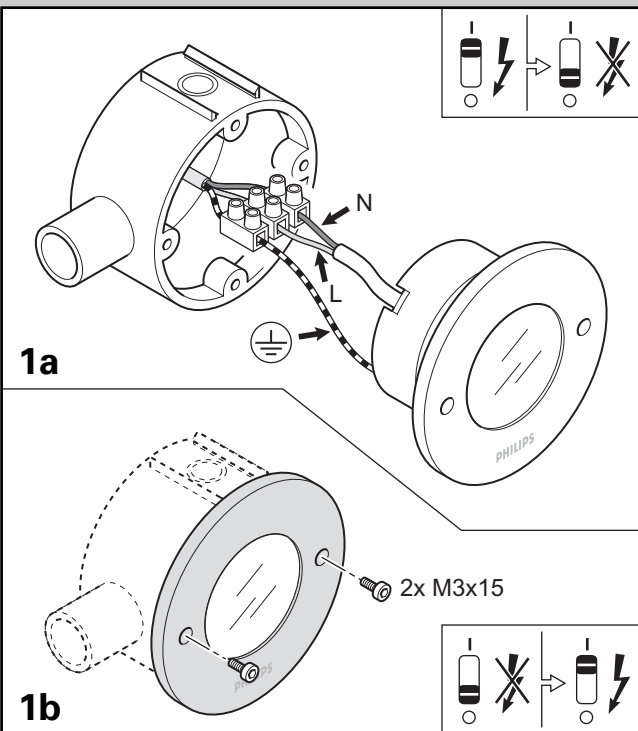
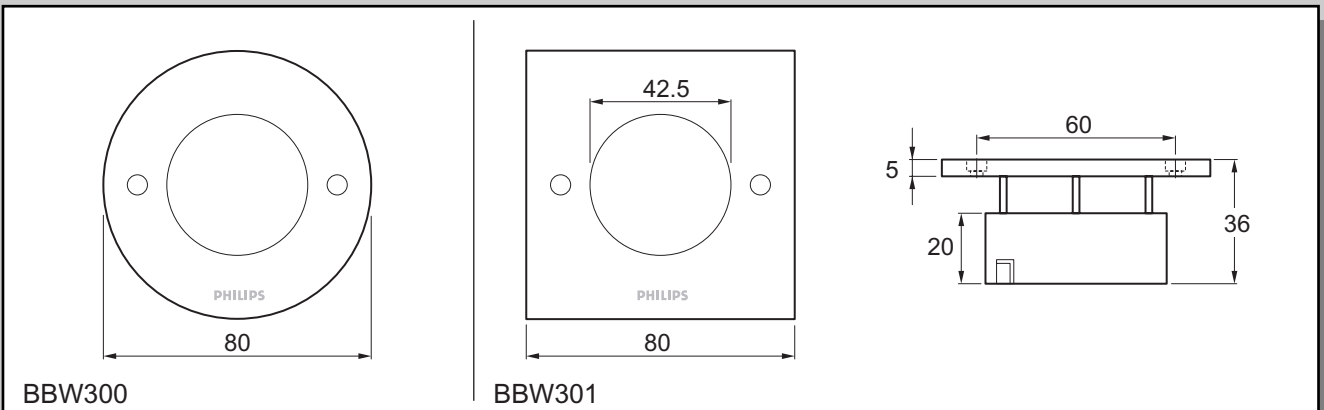
Instrucciones de montaje
Instruções de montagem
Monteringsinstruktioner
Monteringsvejledning

Kokoonpano- ja kiinnitysohjeet
Montaj yönergeleri
Οδηγίες συναρμολόγησης
Instrukcja montażu

Szerelési utasítások
Návod k montáži
ИНСТРУКЦИЯ ПО МОНТАЖУ
Návod k montáži



BBW300	5x LED 0.8W white/blue 3x LED 1.3W RGB	0.15
BBW301	5x LED 0.8W white/blue 3x LED 1.3W RGB	



PHILIPS