

Origami S300 / Ø300 / R300

Version date 04/05
www.origami.philips.com

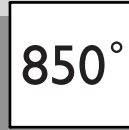
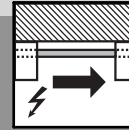
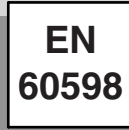
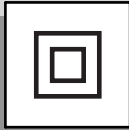
Installation instructions

Instructions de montage
Montageanleitung
Montage instructie
Istruzioni di montaggio

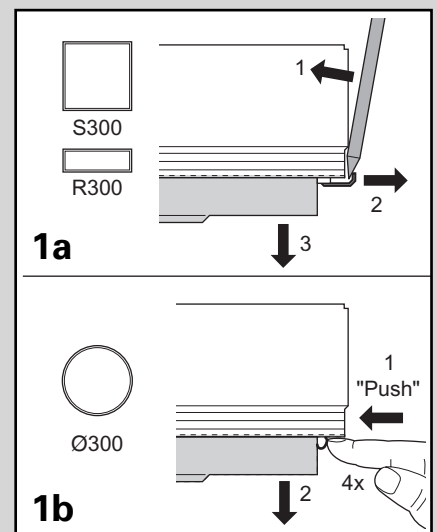
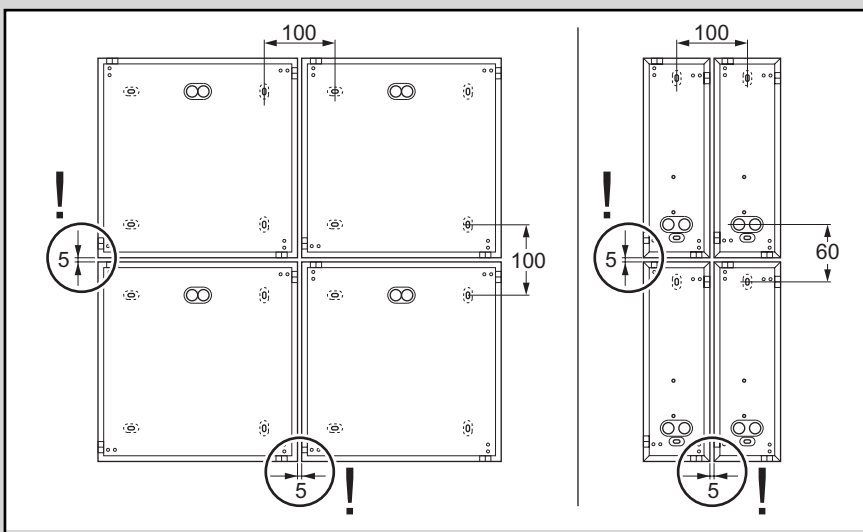
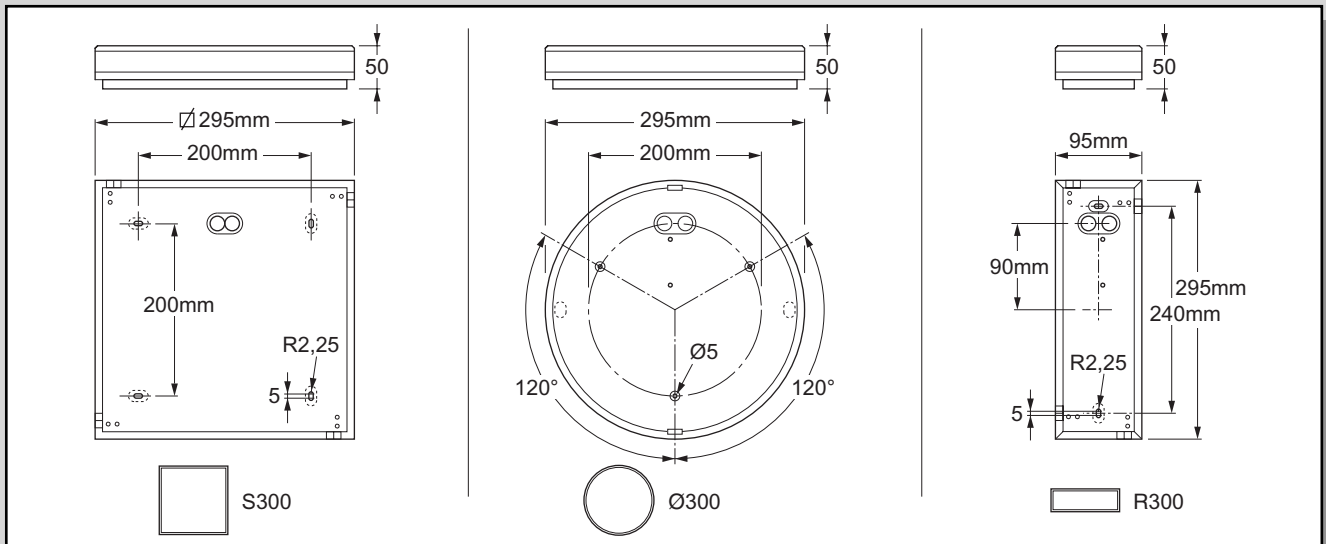
Instrucciones de montaje
Instruções de montagem
Monteringsinstruktioner
Monteringsvejledning

Kokoonpano- ja kiinnitysohjeet
Montaj yönergəsi
Οδηγίες συναρμολόγησης
Instrukcja montazu

Szerelési utasítások
Návod k montáži
ИНСТРУКЦИЯ ПО МОНТАЖУ
Návod k montáži



LEDs			24V DC (Transformer not included)	Pmax. (W)		kg
Model	Type	Quantity		Power	Weight	
S300	RGB	27	40	3.3		
	monocolour	9	15	3.3		
Ø300	RGB	27	40	2.6		
	monocolour	9	15	2.6		
R300	RGB	9	15	1.2		
	monocolour	3	5	1.2		



4411 340 64081

CE RN20-VIVIER
41600 LAMOTE-BEUVRON
FRANCE

PHILIPS

