

# Amazon guiding light

Version date 12/06  
www.lighting.philips.com

## Installation instructions

Instructions de montage

Instrucciones de montaje

Kokoonpano- ja kiinnitysohjeet

Szerelési utasítások

Montageanleitung

Instruções de montagem

Montaj yönergeleri

Návod k montáži

Montage instructie

Monteringsinstruktioner

Οδηγίες συναρμολόγησης

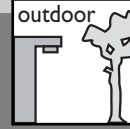
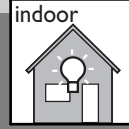
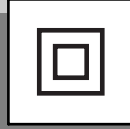
ΙΝΣΤΡΥΚΤΑΥΙΑ ΠΟ ΜΟΝΤΑΖΥ

Istruzioni di montaggio

Monteringsvejledning

Instrukcja montażu

Návod k montáži

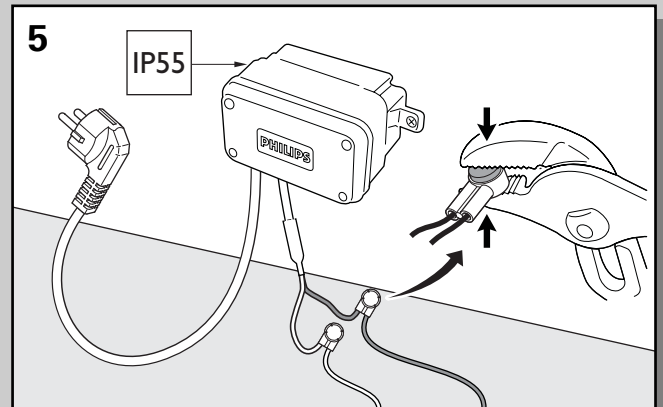
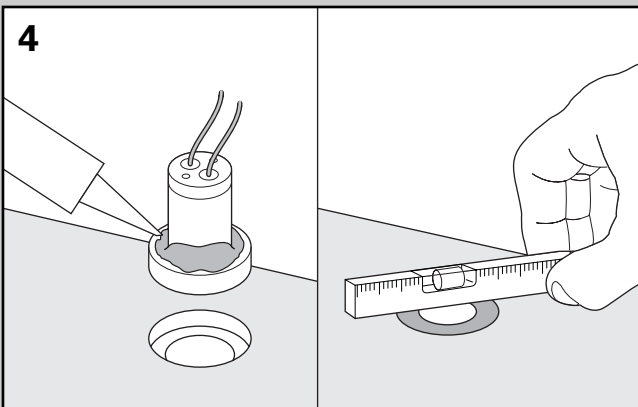
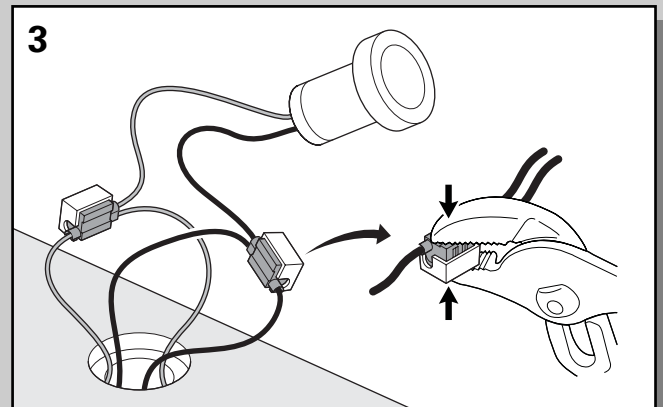
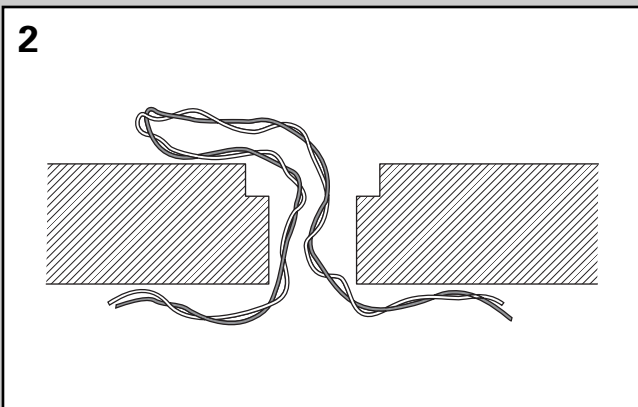
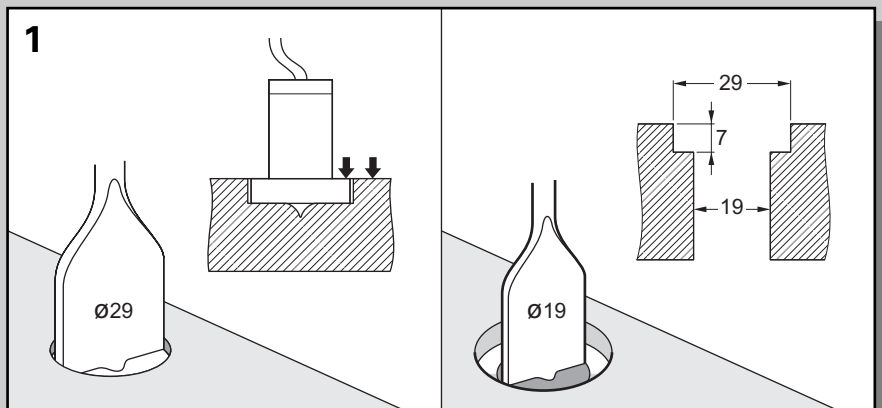
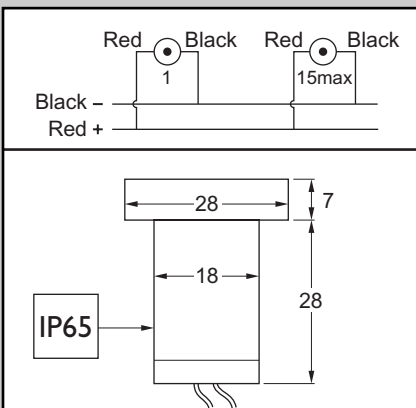


BBS211

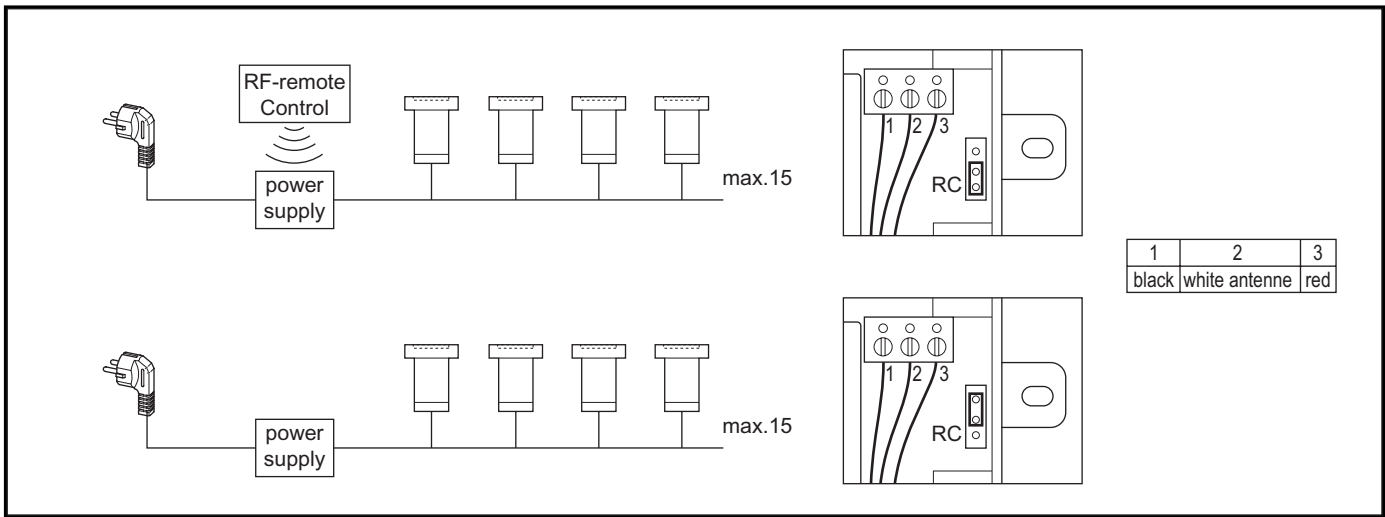
1xLED 9-12V

1000kg

0.2



# PHILIPS



- F - En cas d'endommagement du cable, merci de contacter votre vendeur.
- UK - In case of damage to the external electrical cable, please contact your local dealer.
- D - Bei Beschädigung der äußeren elektrischen Kabel wenden Sie sich bitte an ihren Händler.
- NL - Bij beschadiging van de externe elektrische kabel, a.u.b. contact opnemen met Uw dealer.
- SP - En caso de rotura del cable eléctrico externo, contacte por favor con su proveedor local.
- PL - W przypadku stwierdzenia uszkodzenia zewnętrznego przewodu zasilającego, proszę skontaktować się ze sprzedawcą.

- F - Réparations et installation uniquement par personnel qualifié.
- UK - Repair and installation only done by qualified personnel.
- D - Reparatur und Installation soll stattfinden durch Qualifiziert personal.
- NL - Reparaties en installatie moet plaatsvinden door gekwalificeerd personeel.
- SP - Reparación y instalación únicamente por personal cualificada.
- PL - Naprawy i instalowanie produktu powierzać tylko specjalistycznemu personelowi.