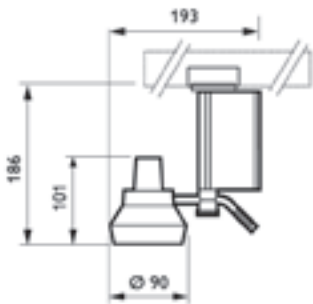




# Sprankelende winkelverlichting

## Fiorenza Micro

Philips heeft de stijlvolle Fiorenza serie ontworpen om een ruimte een dynamische uitstraling te geven en gepresenteerde producten in een zee van licht te zetten. Nieuw in deze serie is de Fiorenza Micro, een ultracompacte spot, die speciaal voor Philips' nieuwe MASTERColour CDM-Tm Mini 20W lamp is ontwikkeld.



Afmetingen in mm

### Voordelen van Fiorenza Micro

- Fiorenza Micro biedt u een ruime keuze aan bundelbreedtes, kleuren en montageversies.
- Bovendien zorgt de geringe warmteafgifte voor meer comfort, zowel voor de klanten als voor het personeel.
- De speciale elektronische voorschakelapparatuur zorgt voor een lager energieverbruik en een betere warmtecontrole.

### Toepassingen

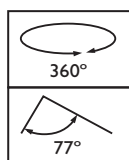
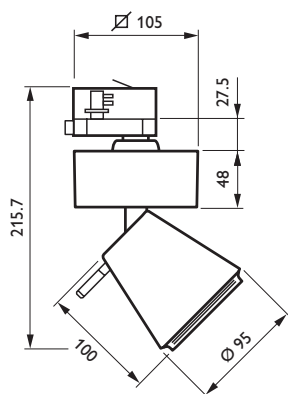
- Accentverlichting in winkels, hotels en musea

### Productspecificaties

Type	Lamp	VSA	Optiek	Kleur	Materialen	Accessoires
MRS705 (3-fasenspanningsrail)	MASTERColour CDM-Tm Mini 20W	PrimaVision Mini elektronisch voorschakelapparaat	Smalle bundel (12°) Medium bundel (24°) Brede bundel (36°)	wit RAL 9010 (WH) grijs (GR) of RAL-kleuren op aanvraag	Aluminium behuizing	Filters op aanvraag
MCS705 (Basisplaat)	MASTERColour CDM-Tm Mini 20W	PrimaVision Mini elektronisch voorschakelapparaat	Smalle bundel (12°) Medium bundel (24°) Brede bundel (36°)	wit RAL 9010 (WH) grijs (GR) of RAL-kleuren op aanvraag	Aluminium behuizing	Filters op aanvraag

# Verlichting en vormgeving in balans

## UnicOne Micro



Instelling: horizontaal: 360°, verticaal: 77°

De nieuwe UnicOne familie van Philips wordt één met uw interieur: UnicOne spots, pendelarmaturen en uplights hebben een overeenkomstige vormgeving met een hoogwaardige afwerking en bijzondere details. Combineer de verschillende versies en afmetingen en creëer uw eigen unieke verlichtingsontwerp voor algemene, accent- en effectverlichting.



### Voordelen van UnicOne

- Krachtige lichtaccenten in een klein en aantrekkelijk formaat.
- Samenhangend beeld in de ruimte door de consistente vormgeving en materiaalgebruik voor de gehele UnicOne familie.

### Toepassingen

- Accent- en decoratieve verlichting in winkels, bars, restaurants en hotels.

### Productspecificaties

Type	Lamp	VSA	Optiek	Kleur	Materialen	Accessoires
MRS541 (3-fasenspanningsrail)	MASTERCouleur CDM-Tm Mini 20W & 35W	PrimaVision Mini elektronisch voorschakelapparaat	Smalle bundel (12°) Medium bundel (24°) Brede bundel (36°)	wit RAL 9010 (WH) grijs (GR) of RAL-kleuren op aanvraag	Aluminium behuizing	Filters
MCS541 (Basisplaat)	MASTERCouleur CDM-Tm Mini 20W & 35W	PrimaVision Mini elektronisch voorschakelapparaat	Smalle bundel (12°) Medium bundel (24°) Brede bundel (36°)	wit RAL 9010 (WH) grijs (GR) of RAL-kleuren op aanvraag	Aluminium behuizing	Filters
MPK541 (Pendel)	MASTERCouleur CDM-Tm Mini 20W & 35W	PrimaVision Mini elektronisch voorschakelapparaat	Smalle bundel (12°) Medium bundel (24°) Brede bundel (36°)	wit RAL 9010 (WH) grijs (GR) of RAL-kleuren op aanvraag	Aluminium behuizing	Filters
MWG541 (Uplight)	MASTERCouleur CDM-Tm Mini 20W & 35W	PrimaVision Mini elektronisch voorschakelapparaat	Smalle bundel (12°) Medium bundel (24°) Brede bundel (36°)	wit RAL 9010 (WH) grijs (GR) of RAL-kleuren op aanvraag	Aluminium behuizing	Filters

UnicOne is ook verkrijgbaar in Mini versie geschikt voor MASTERCouleur CDM-Rill en MASTERLine III

Voor meer informatie kunt u contact opnemen:

Philips Nederland B.V.  
Divisie Licht  
Postbus 90050  
5600 PB Eindhoven  
E-mail: lichtmail@philips.com  
www.lighting.philips.nl

Philips Belgium NV  
Divisie Lighting  
Verantwoordelijke uitgever:  
C. Geerts  
Tweestationsstraat 80  
B-1070 Brussel  
www.lighting.philips.be

Licht infoservice  
Tel. +31 (0) 40 27 87 500  
E-mail: licht.infoservice@philips.com  
Fax +31 (0) 40 27 86 795

Lightinginfoservice  
Tel. +32 (0) 2 525 75 75  
Fax +32 (0) 2 525 75 79  
E-mail: lightinginfoservice@philips.com

Documentatieservice  
Tel. +31 (0) 40 27 87 501  
E-mail: licht.documentatie@philips.com  
Fax +31 (0) 40 27 86 795



© 2007 Koninklijke Philips Electronics N.V.  
Alle rechten voorbehouden.

Gegevens kunnen worden gewijzigd  
3222 635 96721  
07/07