

Per ulteriori informazioni:  
[www.philips.com/MASTERColour](http://www.philips.com/MASTERColour)



## La lampada CDM più compatta della sua categoria

Philips MASTERColour CDM-T Mini

MASTERColour CDM-T Mini da 20W e 35W, in abbinamento all'alimentatore HID-PrimaVision Mini, offre una combinazione unica in termini di dimensioni miniaturizzate, ottima qualità della luce, ridotto consumo energetico, lunga durata e minimo costo di esercizio.



© 2007 Koninklijke Philips Electronics N.V.  
Tutti i diritti riservati.

Dati soggetti a modifiche  
3222 635 96621  
06/07

**PHILIPS**  
sense and simplicity

# La lampada CDM più compatta della sua categoria

Nella sua categoria, la Philips MASTERColour CDM-T Mini è la lampada CDM più compatta sul mercato. È disponibile nelle versioni da 20 W e 35 W, entrambe compatibili con alimentatore Philips HID-PrimaVision Mini per prestazioni di sistema ottimali. Oltre all'elevata qualità, alla brillantezza della luce bianca e all'eccellente durata, queste lampade consentono risparmi energetici significativi rispetto ai sistemi alogeni.



## Vantaggi del sistema Philips MASTERColour CDM-T Mini

- Apparecchi miniaturizzati, non ingombranti
- Ottima presentazione degli articoli esposti
- Luce bianca vivace con eccellente stabilità del colore lungo tutta la durata di vita della lampada
- Precisione del punto di posizionamento e facilità d'installazione
- Durata fino a quattro volte superiore a quella dei sistemi con lampade alogene
- Risparmio energetico fino al 70% rispetto ai sistemi con lampade alogene

## Specifiche tecniche

- La lampada CDM più compatta sul mercato (solo 52 mm di lunghezza e dimensioni ridotte del 40% rispetto al modello CDM-TC)
- Identiche dimensioni per le versioni da 20 W e 35 W
- Indice di resa dei colori elevatissimo (Ra>85 per versione da 20 W, Ra 90 per la nuova versione da 35 W)
- Attacco PGJ5 Twist & Lock per facilitare la sostituzione della lampada
- Tecnologia CDM Philips MASTERColour
- Posizione di funzionamento universale

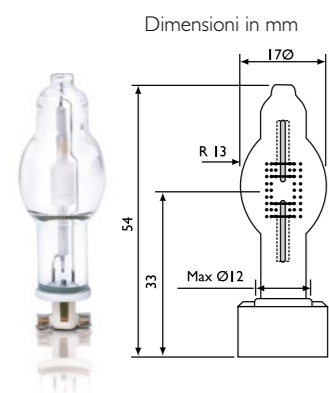
## Applicazioni

Illuminazione di punti vendita:

- Illuminazione d'accento
- Illuminazione generale

Esterno

- Illuminazione generale
- Illuminazione generale decorativa



Lampada Philips MASTERColour CDM-Tm Mini 20W



Lampada Philips MASTERColour CDM-Tm Mini 35W

## Caratteristiche tecniche

Gamma	Flusso luminoso (lm)	Colore	Temperatura del colore (K)	Resa del colore (Ra)	Durata (h)	Supporto lampada	Codice d'ordinazione EOC
MASTERColour Mini CDM-Tm 20W/ 830	1650	Bianco caldo	3000	85	12000	PGJ5	20751715
MASTERColour Mini CDM-Tm 20W/ 830 (versione KIT**)	1650	Bianco caldo	3000	85	12000	PGJ5	20766115 KIT** (12)
MASTERColour Mini CDM-Tm 35W/ 930	3000	Bianco caldo	3000	90	6000*	PGJ5	21149115
MASTERColour Mini CDM-Tm 35W/ 930 (versione KIT**)	3000	Bianco caldo	3000	90	6000*	PGJ5	21292415 KIT** (12)

\* Durata testata di 6000 ore al momento del lancio (maggio 2007)

\*\* Il kit è comprensivo di portalampana

# L'alimentatore CDM più compatto della sua categoria

Alimentatore Philips HID-PrimaVision Mini

L'alimentatore Philips HID-PrimaVision Mini è un alimentatore HID elettronico monoblocco sviluppato per le lampade Philips MASTERColour CDM. L'alimentatore per le versioni Philips MASTERColour CDM-T Mini da 20 W e 35 W è delle stesse dimensioni, con conseguente maggior uniformità degli apparecchi. Inoltre, l'alimentatore per il sistema Philips MASTERColour CDM-T Mini da 35 W è compatibile con tutte le lampade Philips MASTERColour CDM da 35 W ed è la versione più compatta della sua categoria.



## Vantaggi di sistema con alimentatori

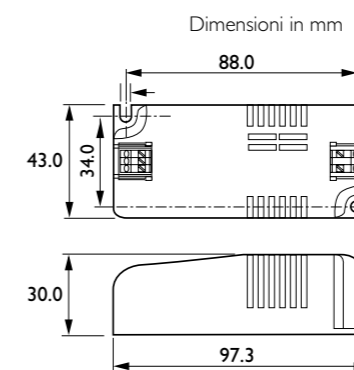
### Philips HID-PrimaVision Mini

- Vantaggi a livello di miniaturizzazione degli apparecchi di illuminazione e della portata nominale del cavo grazie alla bassa tensione d'accensione (<1,5 kV) rispetto alle lampade CDM di potenza superiore (<5 kV)
- Disponibili in versione standard e indipendente
- L'alimentatore Philips HID-PrimaVision Mini da 35 W è utilizzabile su tutte le lampade Philips MASTERColour CDM da 35 W

- Elevato fattore di potenza
- Stesse dimensioni dell'alimentatore Philips HID-PrimaVision Mini da 20 W e 35 W per una facile integrazione negli apparecchi di illuminazione
- Funzionamento comandato da un microprocessore con un software studiato utilizzando le conoscenze e l'esperienza Philips in fatto di lampade HID compatte con prestazioni ottimali



Caratteristiche del sistema Philips HID-PrimaVision Mini con Philips MASTERColour CDM-T Mini



## Caratteristiche tecniche

Tipo di alimentatore	Per tipi di lampade	Potenza sistema (W)	Potenza Lampade	Fattore di potenza	Tensione di accensione (V)	T involucro (°C)	T ambiente (°C)	Codice d'ordinazione EOC
HID-PV m 35 /S mCDM	All CDM 35W lamps	45	39	> 0.95	1.5 [min]... 2.0 [max]	85	-20[min]... +50[max]	91062230
HID-PV m 20 /S mCDM HPF	CDM-Tm Mini 20W	26	22	> 0.90	1.25 [min]... 1.5 [max]	85	-20[min]... +50[max]	91236730
HID-PV m 20 /S mCDM LPF standard version (S)**	CDM-Tm Mini 20W	25	22	0.5	1.2 [min]... 1.5 [max]	75	-20[min]... +50[max]	53608230
HID-PV m 20 /I mCDM LPF with strain relief (S)***	CDM-Tm Mini 20W	25	22	0.5	1.2 [min]... 1.5 [max]	75	-20[min]... +50[max]	90981730
HID-PV m 20 /P mCDM LPF PCB version (P)****	CDM-Tm Mini 20W	25	22	0.5	1.2 [min]... 1.5 [max]	95	-20[min]... +50[max]	90761530

\*\* Versione Standard (S) con l'involucro in policarbonato/ABS per un uso autonomo

\*\*\* 2x valvola di sicurezza (L) per operazioni completamente indipendenti

\*\*\*\* versione a circuito stampato (P) per integrazione con gli apparecchi di illuminazione