

Plus d'informations:

Philips SA Lighting
Allmendstrasse 140
8027 Zurich
www.lighting.philips.ch



La lampe CDM la plus compacte de sa catégorie

Philips MASTERColour CDM-Tm Mini

La MASTERColour CDM-Tm Mini versions 20W et 35W - conjointement avec le ballast électronique miniature HID-PrimaVision - combine de manière unique dimensions miniatures, excellente qualité d'éclairage, faible consommation d'énergie, durée de vie étendue et coût de possession moindre. Il n'a jamais été aussi simple de penser petit.



© 2007 Koninklijke Philips Electronics N.V.
Tous droits réservés.

Données sujettes à modification
3222 635 9655 I
08/07

PHILIPS
sense and simplicity

La lampe CDM la plus compacte de sa catégorie

La lampe Philips MASTERColour CDM-Tm Mini, la lampe CDM la plus compacte de sa catégorie, est maintenant disponible en deux versions : 20watts et 35watts. Ces deux lampes sont compatibles avec le ballast Philips HID-PrimaVision Mini, et offrent ainsi les performances optimales du système. Produisant une lumière blanche, claire et de haute qualité ainsi que d'excellentes performances sur toute leur durée de vie, elles permettent en outre des économies d'énergie considérables par rapport aux systèmes halogènes.



Bénéfices du système Philips MASTERColour CDM-Tm Mini

- Permet d'utiliser des luminaires miniatures peu encombrants
- Excellente présentation des marchandises
- Lumière blanche et claire, excellente stabilité de la couleur sur toute sa durée de vie
- Positionnement précis et installation facile
- Durée de vie quatre fois supérieure à celle d'un système halogène
- Économisez jusqu'à 70 % sur votre consommation d'énergie, par rapport à un système halogène

Spécifications techniques des lampes

- La lampe CDM la plus compacte de sa catégorie (seulement 52 mm de long, 40% plus petite que les CDM-TC)
- Taille identique pour les lampes 20W et 35W
- Indice de rendu des couleurs très élevé (Ra > 85 pour la 20W, Ra = 90 pour la 35W)
- Culot Twist & Lock PGJ5 pour le remplacement facile de la lampe Technologie Philips MASTERColour CDM
- Position de fonctionnement universel

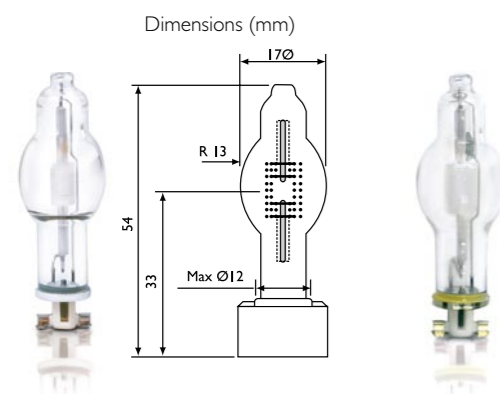
Applications

Éclairage de magasins :

- Éclairage d'accentuation
- Éclairage général

Éclairage extérieur

- Projection décorative



Philips MASTERColour CDM-Tm Mini 20W

Philips MASTERColour CDM-Tm Mini 35W

Spécifications

| Gamme | Flux lumineux (lm) | Désignation des couleurs | Température de couleur (K) | Rendu des couleurs (Ra) | Durée de vie (h) | Culot | N° de réf. EOC |
|---|--------------------|--------------------------|----------------------------|-------------------------|------------------|-------|---------------------|
| MASTERColour Mini CDM-Tm 20W/ 830 | 1650 | Blanc chaud | 3000 | 85 | 12000 | PGJ5 | 20751715 |
| MASTERColour CDM-Tm Mini 20W/ 830 (version KIT) | 1650 | Blanc chaud | 3000 | 85 | 12000 | PGJ5 | 20766115 KIT** (12) |
| MASTERColour Mini CDM-Tm 35W/ 930 | 3000 | Blanc chaud | 3000 | 90 | 6000* | PGJ5 | 21149115 |
| MASTERColour CDM-Tm Mini 35W/ 930 (version KIT) | 3000 | Blanc chaud | 3000 | 90 | 6000* | PGJ5 | 21292415 KIT** (12) |

* Durée de vie prouvée 6000 heures * au lancement (Mai 2007).

** KIT including lampholders

Le ballast CDM le plus compact de sa catégorie

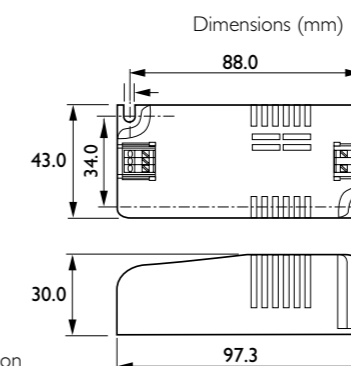
Le ballast Philips HID-PrimaVision Mini est un ballast électronique miniature HID en une seule pièce, développé pour les lampes Philips MASTERColour CDM. Les dimensions du ballast pour lampes Philips MASTERColour CDM-Tm Mini 20W et 35W sont les mêmes, ce qui permet une meilleure uniformité des luminaires. De plus, le ballast pour système Philips MASTERColour CDM-Tm Mini 35W est compatible avec toutes les lampes Philips MASTERColour CDM 35W ; c'est le ballast le plus compact de sa catégorie.



Avantages du ballast Philips HID-PrimaVision Mini

- Précieux pour la miniaturisation des luminaires et les caractéristiques des câbles, grâce à une faible tension d'amorçage (< 1,5 kV) par rapport aux lampes CDM de plus forte puissance (< 5 kV)
- Disponible en versions standard et indépendante
- Le ballast Philips HIDPrimaVision Mini 35W accepte toutes les lampes Philips MASTERColour CDM 35W

- Facteur de puissance élevé
- Taille identique pour les ballasts Philips HID-PrimaVision Mini 20W et 35W, pour une intégration facile dans les luminaires
- Exploitation commandée par microprocesseur avec un logiciel bénéficiant du savoir et de l'expertise de Philips en matière de lampes HID compactes, qui assure une performance optimale de la lampe



Caractéristiques du système Philips HID-PrimaVision Mini avec Philips MASTERColour CDM-Tm Mini

Spécifications

| Type de ballast | Pour types de lampes | Puissance du système (W) | Puissance de la lampe (W) | Facteur de puissance | Tension de d'amorçage (V) | Tcase max (°C) | T ambiant (°C) | Code européen EOC |
|--|--|--------------------------|---------------------------|----------------------|---------------------------|----------------|---------------------|-------------------|
| HID-PV m 35 /S mCDM | Toutes lampes Philips MASTERColour CDM 35W | 45 | 39 | > 0.95 | 1,5 [min]...2,0 [max] | 85 | -20[min]...+50[max] | 91062230 |
| HID-PV m 20 /S mCDM HPF | CDM-Tm Mini 20W | 26 | 22 | > 0.90 | 1,25 [min]... 1,5 [max] | 85 | -20[min]...+50[max] | 91236730 |
| HID-PV m 20 /S mCDM LPF standard version (/S)** | CDM-Tm Mini 20W | 25 | 22 | 0.5 | 1,2 [min]...1,5 [max] | 75 | -20[min]...+50[max] | 53608230 |
| HID-PV m 20 /I mCDM LPF with strain relief (/S)*** | CDM-Tm Mini 20W | 25 | 22 | 0.5 | 1,2 [min]...1,5 [max] | 75 | -20[min]...+50[max] | 90981730 |
| HID-PV m 20 /P mCDM LPF PCB version (/P)**** | CDM-Tm Mini 20W | 25 | 22 | 0.5 | 1,2 [min]...1,5 [max] | 95 | -20[min]...+50[max] | 90761530 |

** standard version (/S) with full polycarbonate/ ABS housing

*** 2x strain relief (/I) for fully independent operation/ stand-alone applications

**** PCB version (/P) for integration in luminaire