

**Pour plus d'information :**

Philips Belgium SA  
Division Lighting  
Editeur responsable :  
C. Geerts  
Rue des Deux Gares 80  
B-1070 Bruxelles  
www.lighting.philips.be

Lightinginfoservice  
Tél. +32 (0) 2 525 75 75  
Fax +32 (0) 2 525 75 79  
E-mail: lightinginfoservice@philips.com



## Le système CDM, le plus compact du marché

Philips MASTERColour CDM-Tm Mini

La MASTERColour CDM-Tm Mini versions 20W et 35W - conjointement avec le ballast électronique miniature HID-PrimaVision - combine de manière unique miniaturisation, excellente qualité d'éclairage, faible consommation d'énergie, longue durée de vie et coût d'utilisation réduit. Il n'a jamais été aussi simple de penser petit.



© 2007 Koninklijke Philips Electronics N.V.  
Tous droits réservés.

Données sujettes à modification  
3222 635 9645 I  
08/07

**PHILIPS**  
sense and simplicity

# La lampe CDM, la plus compacte du marché

La lampe Philips MASTERColour CDM-Tm Mini, la lampe CDM la plus compacte du marché, est maintenant disponible en deux versions : 20W et 35W. Ces deux lampes sont compatibles avec le ballast Philips HID-PrimaVision Mini, et offrent ainsi des performances de système optimales. Elles produisent une lumière blanche, claire et de haute qualité ainsi que d'excellentes performances sur toute leur durée de vie, elles permettent en outre des économies d'énergie considérables par rapport aux systèmes halogènes.



## Avantages des lampes Philips MASTERColour CDM-Tm Mini

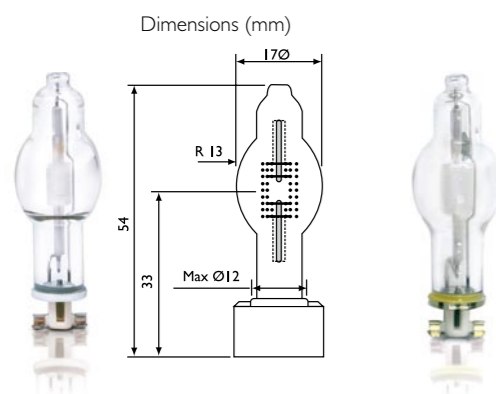
- S'intègre dans des luminaires compacts
- Excellente stabilité de la couleur de lumière sur toute la durée de vie
- Lumière blanche et claire, longue durée de vie et moins de dégagement de chaleur que les lampes halogènes
- Positionnement précis et installation facile
- Durée de vie trois à quatre fois supérieure à celle des lampes halogènes
- Economise jusqu'à 70 % de la consommation d'énergie, par rapport aux lampes halogènes

## Spécifications techniques des lampes

- La lampe CDM la plus compacte du marché (seulement 52 mm de long, 40% plus petite que les CDM-TC)
- Taille identique pour les lampes 20W et 35W
- Indice de rendu des couleurs très élevé (Ra > 85 pour la 20W, Ra = 90 pour la 35W)
- Culot Twist & Lock PGJ5 pour le remplacement facile de la lampe
- Technologie Philips MASTERColour CDM
- Position de fonctionnement universel
- A utiliser en combinaison avec le ballast Philips HID-PrimaVision Mini pour des prestations optimales

## Applications

- Éclairage de magasins :
- Éclairage d'accentuation
  - Éclairage général
- Éclairage extérieur
- Projection décorative



Philips MASTERColour CDM-Tm Mini 20W

Philips MASTERColour CDM-Tm Mini 35W

## Spécifications

Type de lampe	Flux lumineux (lm)	Couleur	Température de couleur (K)	Rendu des couleurs (Ra)	Durée de vie (h)	Culot	Code européen EOC
MASTERColour Mini CDM-Tm 20W/ 830	1650	Blanc chaud	3000	85	12000	PGJ5	20751715
MASTERColour Mini CDM-Tm 35W/ 930	3000	Blanc chaud	3000	90	6000*	PGJ5	21149115

# Le ballast CDM, le plus compact de sa catégorie

Le ballast Philips HID-PrimaVision Mini est un ballast électronique miniature HID en une seule pièce, développé pour les lampes Philips MASTERColour CDM. Les dimensions du ballast pour lampes Philips MASTERColour CDM-Tm Mini 20W et 35W sont les mêmes, ce qui permet une meilleure uniformité des luminaires. De plus, le ballast pour système Philips MASTERColour CDM-Tm Mini 35W est compatible avec toutes les lampes Philips MASTERColour CDM 35W ; c'est le ballast le plus compact de sa catégorie.



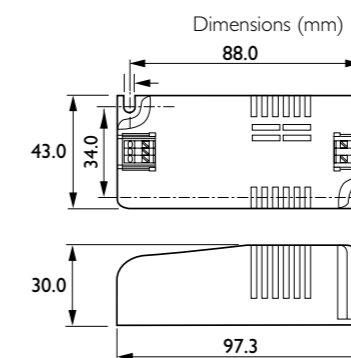
## Avantages du ballast Philips HID-PrimaVision Mini

- Précieux pour la miniaturisation des luminaires et les caractéristiques des câbles, grâce à une faible tension d'amorçage (< 1,5 kV) par rapport aux lampes CDM de plus forte puissance (< 5 kV)
- Le ballast Philips HID-PrimaVision Mini 35W est compatible avec toutes les lampes Philips MASTERColour CDM 35W

- Facteur de puissance élevé
- Taille identique pour les ballasts Philips HID-PrimaVision Mini 20W et 35W, pour une intégration facile dans les luminaires



Philips HID-PrimaVision Mini



## Spécifications

Type de ballast	Type de lampe	Puissance du système (W)	Puissance de la lampe (W)	Facteur de puissance	Tension de d'amorçage (V)	Tcase max (°C)	T ambient (°C)	Code européen EOC
HID-PV m 35 /S mCDM	Toutes lampes Philips MASTERColour CDM 35W	45	39	> 0.95	1,5 [min]... 2,0 [max]	85	-20[min]... +50[max]	91062230
HID-PV m 20 /S mCDM LPF version standard (S)*	CDM-Tm Mini 20W	25	22	0.5	1,2 [min]... 1,5 [max]	75	-20[min]... +50[max]	53608230
HID-PV m 20 /I mCDM LPF avec décharge de traction (I)**	CDM-Tm Mini 20W	25	22	0.5	1,2 [min]... 1,5 [max]	75	-20[min]... +50[max]	90981730

\* Version standard avec boîtier polycarbonate/ABS

\*\* 2x décharge de traction (I) pour des opérations indépendantes/des applications stand-alone