

Kürzer, kühler, besser

## HF-PERFORMER EII für TL5 Lampen

Effiziente Systemlösungen durch  
neue Technologie

### Ihr Nutzen:

- Die geringen Abmessungen bieten die Möglichkeit zur Miniaturisierung der Leuchte
- Hohe Effizienz verringert die Betriebskosten
- Flackerfreier Warmstart in 0,5 Sekunden, lange Lampenlebensdauer auch bei häufigem Schalten

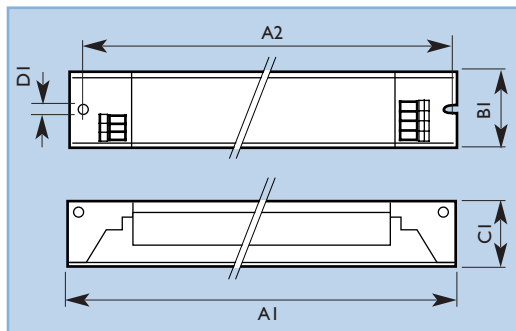
**PHILIPS**

# Noch effizienter durch EII-Technologie – mit HF-PERFORMER EII für TL5 Lampen

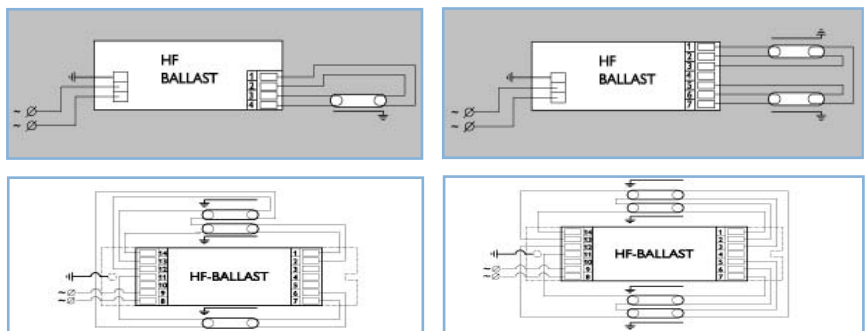
## Technische Daten

Lampe	Lampenanzahl	Vertriebs-text	Systemleistung (W)	Lampenleistung (W)	Verlustleistung (W)	Nominaler Lichtstrom (lm)	EEL-Klasse	Max. Kabelkapazität (pF)	Betriebsfrequenz (kHz)	Bestellnummer 8711500....
TL5 HE 14W	1	HF-P 114-35 TL5 HE EII	17	15	2	1.200	A2	150/150	50	92855930
TL5 HE 14W	2	HF-P 214-35 TL5 HE EII	30	2x14	2	1.200	A2	200/200	45	91023330
TL5 HE 14W	3	HF-P 3/414 TL5 EII	47	3x14	5	1.200	A2	200/200	27	05984030
TL5 HE 14W	4	HF-P 3/414 TL5 EII	62	4x14	6	1.200	A2	200/200	27	05984030
TL5 HE 21W	1	HF-P 114-35 TL5 HE EII	25	22	3	1.900	A2	150/150	49	92855930
TL5 HE 21W	2	HF-P 214-35 TL5 HE EII	46	2x21	4	1.900	A2	200/200	45	91023330
TL5 HE 21W	3	HF-P 3/414 TL5 EII	70	3x21	7	1.900	A2	200/200	27	05984030
TL5 HE 28W	1	HF-P 114-35 TL5 HE EII	33	30	3	2.600	A2	150/150	48	92855930
TL5 HE 28W	2	HF-P 214-35 TL5 HE EII	61	2x28	5	2.600	A2	200/200	45	91023330
TL5 HE 35W	1	HF-P 114-35 TL5 HE EII	40	36	4	3.300	A2	150/150	48	92855930
TL5 HE 35W	2	HF-P 214-35 TL5 HE EII	76	2x35	6	3.300	A2	200/200	45	91023330
TL5 HO 24W	1	HF-P 124-39 TL5 HO EII	28	24	4	1.750	A2	150/150	53	92857330
TL5 HO 24W	2	HF-P 224-39 TL5 HO EII	49	2x22	4	1.750	A2	200/200	53	91025730
TL5 HO 24W	3	HF-P 3/424 TL5/PL-L EII	75	3x23	6	1.750	A2	150/150	45	90775230
TL5 HO 24W	4	HF-P 3/424 TL5/PL-L EII	100	4x23	6	1.750	A2	150/150	45	90775230
PL-L 24W	3	HF-P 3/424 TL5/PL-L EII	75	3x23	6	1.800	A2	150/150	45	90775230
PL-L 24W	4	HF-P 3/424 TL5/PL-L EII	98	4x23	6	1.800	A2	150/150	45	90775230
TL5 HO 39W	1	HF-P 124-39 TL5 HO EII	44	40	4	3.100	A2	150/150	46	92857330
TL5 HO 39W	2	HF-P 224-39 TL5 HO EII	86	2x39	8	3.100	A2	200/200	45	91025730
TL5 HO 49W	1	HF-P 149 TL5 HO EII	56	51	5	4.300	A2	150/150	45	92859730
TL5 HO 49W	2	HF-P 249 TL5 HO EII	109	2x49	10	4.300	A2	200/200	45	91027130
TL5 HO 54W	1	HF-P 154 TL5 HO EII	61	55	6	4.450	A2	150/150	52	92861030
TL5 HO 54W	2	HF-P 254 TL5 HO EII	120	2x54	11	4.450	A2	200/200	45	91029530
TL5 HO 80W	1	HF-P 180 TL5/PL-L EII	88	80	8	6.150	A2	150/150	45	00219830
TL5 HO 80W	2	HF-P 280 TL5/PL-L EII	172	2x80	12	6.150	A2	150/150	45	06016730
PL-L 80W	1	HF-P 180 TL5/PL-L EII	88	80	8	6.000	A2	150/150	45	00219830
PL-L 80W	2	HF-P 280 TL5/PL-L EII	172	2x80	12	6.000	A2	150/150	45	06016730

## Abmessungen (max.)



## Verdrahtung



Ausführung	A1 (mm)	A2 (mm)	BI (mm)	CI (mm)	DI (mm)
1-lampig	360	350	30	21	4,2
2-lampig	360	350	30	21	4,2
3/4-lampig	360	350	30	21	4,2
2x80W	425	415	30	21	4,2

## Hauptanwendungsgebiete

Shop & HoReCa	Office & Industry	Outdoor	Home
<input checked="" type="checkbox"/>	<input checked="" type="checkbox"/>	<input checked="" type="checkbox"/>	<input type="checkbox"/>


## Effizientere Beleuchtungsanlagen durch die neue EII-Technologie:

- Verbessertes Temperaturverhalten = verbesserte Lebensdauer (50.000 Std. Lebensdauer bei Tc = 75°C)
- Verbessertes EMV-Verhalten = die neuen Geräte erfüllen die weitergehende EN 55022 B Norm
- Vereinfachte Verdrahtung = keine L- und N-Kennzeichnung notwendig, da Netzleitungen vertauscht werden dürfen

## Besuchen Sie unsere Homepages:

[www.philips.de/lighting](http://www.philips.de/lighting)    [www.philips.at/lighting](http://www.philips.at/lighting)

Für weitere Informationen wenden Sie sich bitte an unseren Philips Lighting Service.

Tel.: 0180 3 888 333\*   
 e-mail: [Lighting.info-center@philips.com](mailto:Lighting.info-center@philips.com)  
[www.philips.de/lighting](http://www.philips.de/lighting)  
 \* 9 Cent pro angefangene 60 Sek.

 Tel.: 0810 001098\*  
 e-mail: [Lighting.info-center@philips.com](mailto:Lighting.info-center@philips.com)  
[www.philips.at/lighting](http://www.philips.at/lighting)  
 \* Ortstarif

 Philips AG Lighting  
 Allmendstrasse 140  
 CH-8027 Zürich

Stand: Mai 2007 • Änderungen vorbehalten

# PHILIPS